



Hauptmerkmale

Kompatible Produktfamilie	Lexium 28
Produkt oder Komponententyp	Servomotor
Kurzbezeichnung des Geräts	BCH2

Zusatzmerkmale

Max. mechanische Drehzahl	5000 U/min
Nennhilfsspannung [UH,nom]	220 V
Anzahl der Netzphasen	Einzelphase 3 Phasen
Dauerstrom im Stillstand	5,83 A
Dauermoment im Stillstand	3,18 Nm für LXM26D bei 7 A, 220 V, Einzelphase 3,18 Nm für LXM26D bei 7 A, 220 V, 3 Phasen 3,18 Nm für LXM28... bei 7 A, 220 V, Einzelphase 3,18 Nm für LXM28... bei 7 A, 220 V, 3 Phasen
Dauerleistung	1000 W
Spitzenmoment im Stillstand	9,54 Nm für LXM26D bei 7 A, 220 V, Einzelphase 9,54 Nm für LXM26D bei 7 A, 220 V, 3 Phasen 9,54 Nm für LXM28... bei 7 A, 220 V, Einzelphase 9,54 Nm für LXM28... bei 7 A, 220 V, 3 Phasen
Nennleistung am Ausgang	1000 W für LXM26D bei 7 A, 220 V, Einzelphase 1000 W für LXM26D bei 7 A, 220 V, 3 Phasen 1000 W für LXM28... bei 7 A, 220 V, Einzelphase 1000 W für LXM28... bei 7 A, 220 V, 3 Phasen
Nenndrehmoment	3,18 Nm für LXM26D bei 7 A, 220 V, Einzelphase 3,18 Nm für LXM26D bei 7 A, 220 V, 3 Phasen 3,18 Nm für LXM28... bei 7 A, 220 V, Einzelphase 3,18 Nm für LXM28... bei 7 A, 220 V, 3 Phasen
Nenndrehzahl	3000 U/Min für LXM26D bei 7 A, 220 V, Einzelphase 3000 U/Min für LXM26D bei 7 A, 220 V, 3 Phasen 3000 U/Min für LXM28... bei 7 A, 220 V, Einzelphase 3000 U/Min für LXM28... bei 7 A, 220 V, 3 Phasen
Maximaler Strom Irms	18,9 A für LXM28... bei 1 kW, 220 V
Max. Dauerstrom	6,64 A
Produktkompatibilität	LXM26D Servoantrieb Motor bei 1 kW, 220 V, Einzelphase LXM26D Servoantrieb Motor bei 1 kW, 220 V, 3 Phasen LXM28... Servoantrieb Motor bei 1 kW, 220 V, Einzelphase LXM28... Servoantrieb Motor bei 1 kW, 220 V, 3 Phasen
Wellenende	Mit Passfeder
Wellendurchmesser	22 mm
Wellenlänge	45 mm
Breite Passfeder	8 mm
Art der Rückkopplung	20-Bit-Singleturn Absolut-Encoder
Haltebremse	Ohne

Montagehalterung	Asiatischer Standardflansch
Motorflanschgröße	100 mm
Elektrische Verbindung	Stecker MIL
Drehmomentkonstante	0,55 Nm/A bei 20 °C
Gegen-EMK konstant	33 V/krpm bei 20 °C
Rotorträgheit	2,4 kg.cm ²
Statorwiderstand	0,67 Ohm bei 20 °C
Statorinduktivität	4,2 mH bei 20 °C
Stator elektrische Zeitkonstante	6,27 ms bei 20 °C
Maximale Radialkraft Fr	570 N bei 3000 U/min
Max. Axialkraft Fa	200 N
Bremszugkraft	10,4 W
Kühlungstyp	Lüftelos mit Konvektion
Länge	153,5 mm
Anzahl der Motorstufen	1
Zentrieren des Bunddurchmessers	95 mm
Zentrierbundtiefe	7 mm
Anzahl der Montagebohrungen	4
Durchmesser der Montagebohrungen	9,2 mm
Kreisdurchmesser der Montagebohrungen	115 mm
Distanzschaft Bundflansch	7 mm
Produktgewicht	4,6 kg

Montage

Schutzart (IP)	IP50 IM V3 IP65 IM B5, IM V1
Umgebungstemperatur bei Betrieb	-20...40 °C

Verpackungseinheiten

Verpackungstyp VPE1	PCE
Anzahl der Geräte pro Packung	1
Gewicht VPE1	6,47 kg
Höhe VPE1	18,1 cm
Breite VPE1	23,0 cm
Länge VPE1	36,0 cm

Nachhaltigkeit

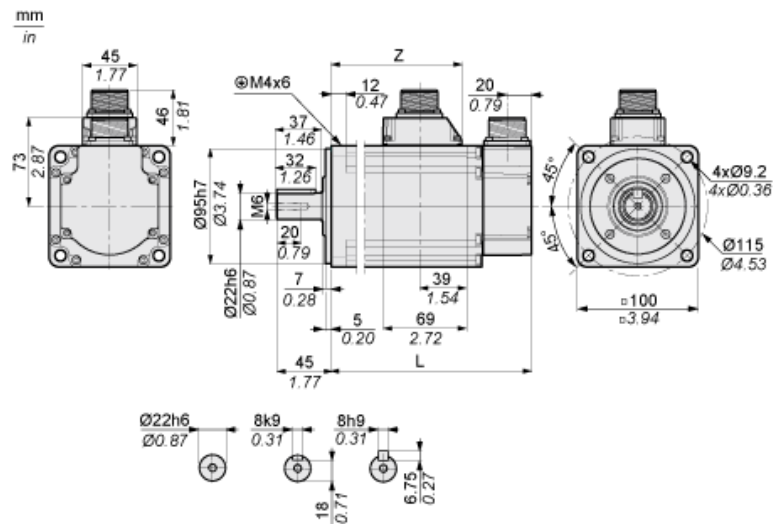
Angebotsstatus nachhaltiges Produkt	Green Premium Produkt
REACH-Verordnung	REACH-Deklaration
Frei von REACH-SVHC	Ja
EU-RoHS-Richtlinie	Übererfüllung der Konformität (außerhalb EU RoHS-Scope) EU-RoHS-Deklaration
Quecksilberfrei	Ja
Informationen zu RoHS-Ausnahmen	Ja
RoHS-Richtlinie für China	RoHS-Erklärung Für China
Umweltproduktdeklaration	Produktumweltprofil
Circular Economy-Eignung	Entsorgungsinformationen
WEEE	Das Produkt muss entsprechend bestimmter Hinweise auf Märkten der Europäischen Union entsorgt werden und darf nicht in Haushaltsabfälle gelangen.
PVC-frei	Ja

Vertragliche Gewährleistung

Garantie	18 Monate
----------	-----------

Abmessungen

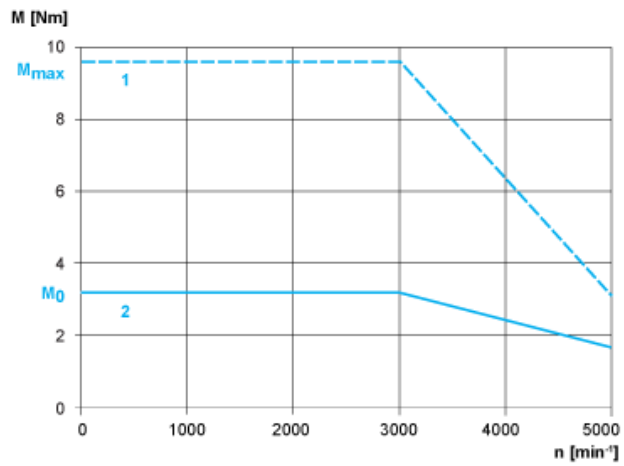
Abmessungen des Motors



	mm	Zoll
L (ohne Haltebremse)	153,5	6.04
L (mit Haltebremse)	180,5	7.11
Z	96	3.78

Drehmoment/Drehzahlkurven mit 230-V-Ein-/Dreiphasen-Versorgungsspannung

Servomotor mit Servoantrieb LXM28AU10●●●



- 1: Spitzendrehmoment
- 2: Dauerdrehmoment