

Poignée tournante ovale

Description de l'article/illustrations du produit



Description

Matière :

Plastique thermodurcissable PF 31 noir.

Axe : acier nickelé ou Inox 1.4305.

Joncs : Inox 1.4310.

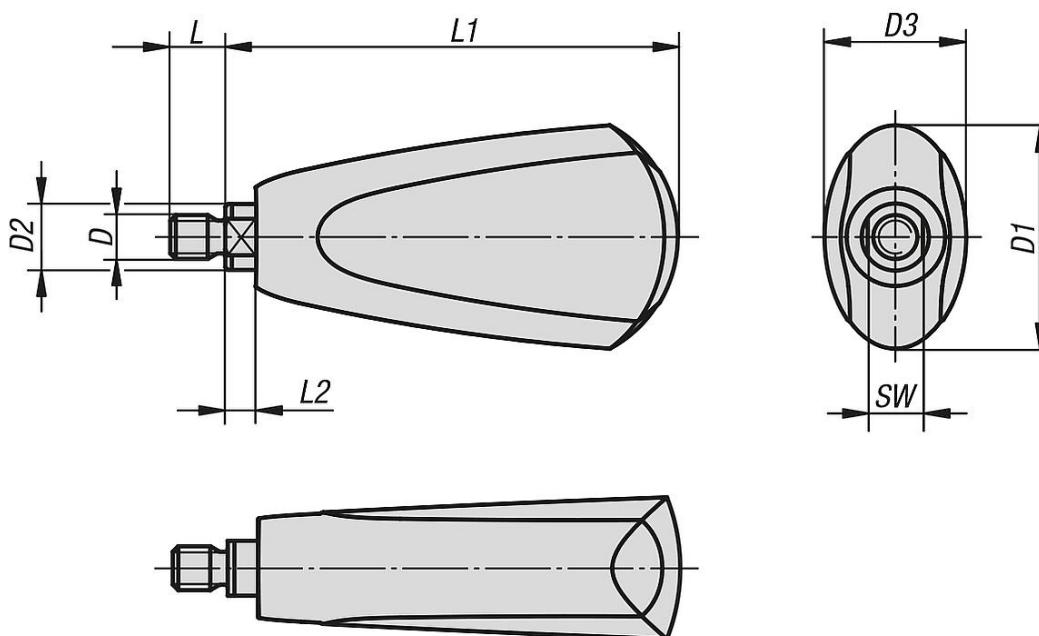
Finition :

Poli finition miroir.

Nota :

Les poignées sont assorties aux volants pleins avec poignée tournante K0164.

Dessins



Aperçu des articles

Poignée tournante ovale

Référence	Matière de composant	D	D1	D2	D3	L	L1	L2	SW
K0651.106009	acier	M6	25	8	18	9	54,7	4,5	7
K0651.208010	acier	M8	41	12	26	10	82,2	5,5	10
K0651.1106009	acier inoxydable	M6	25	8	18	9	54,7	4,5	7
K0651.1208010	acier inoxydable	M8	41	12	26	10	82,2	5,5	10