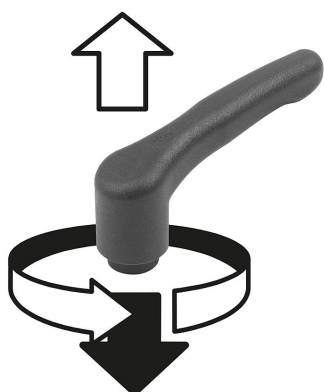


Manette indexable ECO en plastique avec taraudage, insert taraudé en laiton ou en acier passivé bleu

Description de l'article/illustrations du produit



Dégagement
par pression



Description

Matière :

Levier de poignée et insert en thermoplastique renforcé.
Douille en laiton ou en acier.

Finition :

Laiton brillant.
Acier zingué passivé bleu.

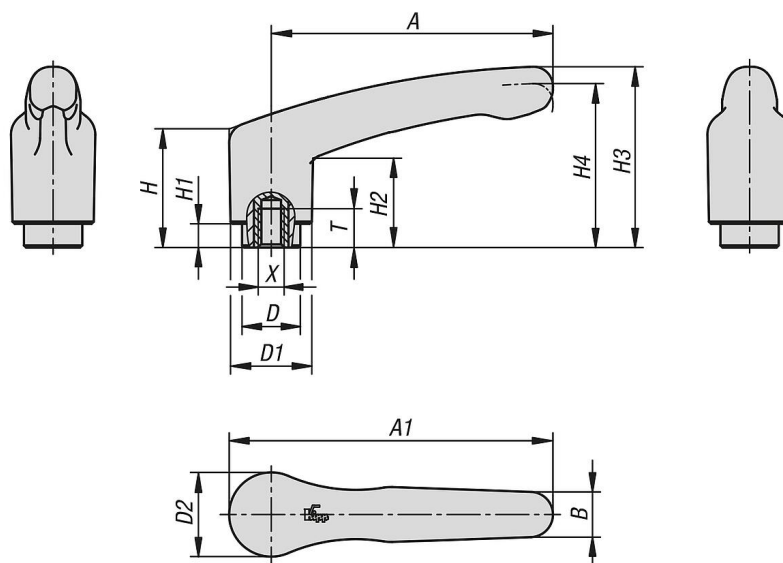
Mode d'emploi :

Le levier de la poignée est engagé à l'état non actionné au moyen d'une couronne dentée, ce qui permet de fixer ou de libérer le filetage. En appuyant sur le levier de la poignée, celui-ci peut être repositionné et réengagé dans la couronne dentée grâce à la force du ressort.

Sur demande :

Finitions spéciales.

Dessins



Aperçu des articles

Manette indexable ECO en plastique avec taraudage

Manette indexable ECO en plastique avec taraudage, insert taraudé en laiton ou en acier passivé bleu

Aperçu des articles

Référence	Couleur du corps de base	Matière de composant	X	T	D	D1	D2	H	H1	H2	H3	H4	A	A1	B	Nombre de dents
K1872.1041	gris foncé RAL 7021	laiton	M4	6	10	13,2	13,8	22,7	5	15,2	31,8	28,9	39,9	46,8	7,9	12
K1872.1051	gris foncé RAL 7021	laiton	M5	6	10	13,2	13,8	22,7	5	15,2	31,8	28,9	39,9	46,8	7,9	12
K1872.2051	gris foncé RAL 7021	laiton	M5	7,5	13,5	18,8	19,5	27,4	5,5	20,7	41,9	38	65,2	75	10,5	12
K1872.2061	gris foncé RAL 7021	laiton	M6	9	13,5	18,8	19,5	27,4	5,5	20,7	41,9	38	65,2	75	10,5	12
K1872.2081	gris foncé RAL 7021	laiton	M8	9	13,5	18,8	19,5	27,4	5,5	20,7	41,9	38	65,2	75	10,5	12
K1872.3081	gris foncé RAL 7021	acier	M8	12	17	21,2	22,2	40	10	31,4	58,1	53,3	80,3	91,3	11,7	12
K1872.3101	gris foncé RAL 7021	acier	M10	12	17	21,2	22,2	40	10	31,4	58,1	53,3	80,3	91,3	11,7	12
K1872.10484	rouge traffic RAL 3020	laiton	M4	6	10	13,2	13,8	22,7	5	15,2	31,8	28,9	39,9	46,8	7,9	12
K1872.10584	rouge traffic RAL 3020	laiton	M5	6	10	13,2	13,8	22,7	5	15,2	31,8	28,9	39,9	46,8	7,9	12
K1872.20584	rouge traffic RAL 3020	laiton	M5	7,5	13,5	18,8	19,5	27,4	5,5	20,7	41,9	38	65,2	75	10,5	12
K1872.20684	rouge traffic RAL 3020	laiton	M6	9	13,5	18,8	19,5	27,4	5,5	20,7	41,9	38	65,2	75	10,5	12
K1872.20884	rouge traffic RAL 3020	laiton	M8	9	13,5	18,8	19,5	27,4	5,5	20,7	41,9	38	65,2	75	10,5	12
K1872.30884	rouge traffic RAL 3020	acier	M8	12	17	21,2	22,2	40	10	31,4	58,1	53,3	80,3	91,3	11,7	12
K1872.31084	rouge traffic RAL 3020	acier	M10	12	17	21,2	22,2	40	10	31,4	58,1	53,3	80,3	91,3	11,7	12