

Raccords à ressort en aluminium avec moyeux de serrage

Description de l'article/illustrations du produit



Description

Matière :
Aluminium.

Finition :
Naturel.

Nota :

Raccord tout métal sans jeu, rigide en torsion, élastique en flexion et sans entretien pour la transmission de mouvements de rotation synchronisés angulairement. La structure à fente innovante permet une très bonne flexibilité axiale, radiale et angulaire avec de faibles forces de rappel. Convient parfaitement aux servomoteurs. Avec moyeux de serrage pour la fixation de l'arbre.

Plage de température :

-50 °C jusqu'à +150 °C.

Montage :

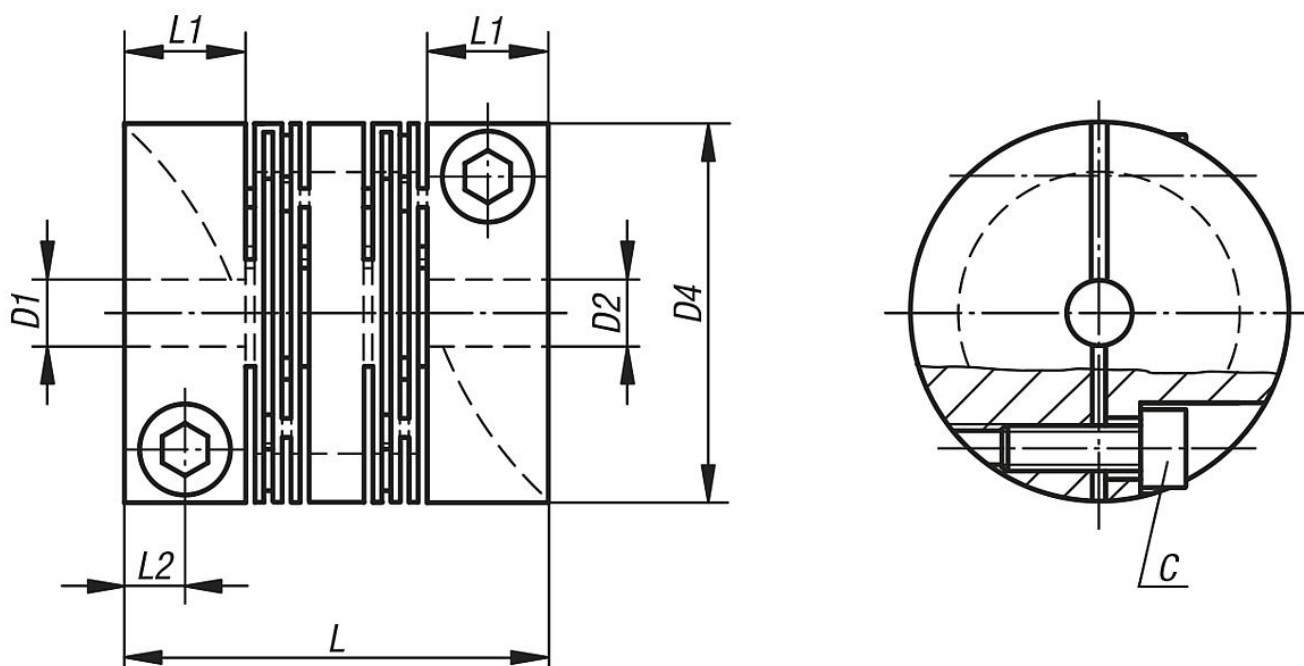
Les raccords à ressort présentent un ajustement H7. Le jeu d'ajustement recommandé est de 0,02 mm - 0,05 mm. Ce jeu d'ajustement et le graissage des tourillons d'arbre facilitent le montage et le démontage.

Sur demande :

Alésages souhaités pour les moyeux D1 et D2 à indiquer séparément avec classe ou plage de tolérance.

Rainure de clavette selon DIN 6885.

Dessins



Aperçu des articles

Raccords à ressort en aluminium avec moyeux de serrage

Aperçu des articles

Raccords à ressort en aluminium avec moyeux de serrage

| Référence | Taille | D1 (H7) | D2 (H7) | D1/D2 min. | D1/D2 max. | D4 | L | L1 | L2 | Couple nominal Nm | Résistance à la torsion (10 ⁻³ Nm/rad) | Moment d'inertie (gm ²) |
|------------------|--------|------------|------------|---------------|---------------|----|------|-----|------|----------------------|--|--|
| K2037.0160230606 | 16 | 6 | 6 | 3 | 6 | 16 | 23 | 7 | 3,5 | 3 | 0,076 | 0,00028 |
| K2037.0180160606 | 18 | 6 | 6 | 3 | 6 | 18 | 16,6 | 5 | 2,5 | 3 | 0,103 | 0,00045 |
| K2037.0200280808 | 20 | 8 | 8 | 3 | 8 | 20 | 28 | 8 | 4 | 5 | 0,407 | 0,00095 |
| K2037.0250280810 | 25 | 8 | 10 | 6 | 12 | 25 | 28 | 8 | 4 | 7 | 0,733 | 0,00239 |
| K2037.0250280606 | 25 | 6 | 6 | 6 | 12 | 25 | 28 | 8 | 4 | 7 | 0,733 | 0,00239 |
| K2037.0400481012 | 40 | 10 | 12 | 6 | 19 | 40 | 48 | 11 | 5,5 | 19 | 3,767 | 0,02790 |
| K2037.0400481212 | 40 | 12 | 12 | 6 | 19 | 40 | 48 | 11 | 5,5 | 19 | 3,767 | 0,02790 |
| K2037.0400481515 | 40 | 15 | 15 | 6 | 19 | 40 | 48 | 11 | 5,5 | 19 | 3,767 | 0,02790 |
| K2037.0160230505 | 16 | 5 | 5 | 3 | 6 | 16 | 23 | 7 | 3,5 | 3 | 0,076 | 0,00028 |
| K2037.0180160505 | 18 | 5 | 5 | 3 | 6 | 18 | 16,6 | 5 | 2,5 | 3 | 0,103 | 0,00045 |
| K2037.0200280606 | 20 | 6 | 6 | 3 | 8 | 20 | 28 | 8 | 4 | 5 | 0,407 | 0,00095 |
| K2037.0220200606 | 22 | 6 | 6 | 3 | 10 | 22 | 20 | 5,5 | 2,75 | 3 | 0,690 | 0,00115 |
| K2037.0220200508 | 22 | 5 | 8 | 3 | 10 | 22 | 20 | 5,5 | 2,75 | 3 | 0,690 | 0,00115 |
| K2037.0220200808 | 22 | 8 | 8 | 3 | 10 | 22 | 20 | 5,5 | 2,75 | 3 | 0,690 | 0,00115 |
| K2037.0220200505 | 22 | 5 | 5 | 3 | 10 | 22 | 20 | 5,5 | 2,75 | 3 | 0,690 | 0,00115 |
| K2037.0250281010 | 25 | 10 | 10 | 6 | 12 | 25 | 28 | 8 | 4 | 7 | 0,733 | 0,00239 |
| K2037.0250280608 | 25 | 6 | 8 | 6 | 12 | 25 | 28 | 8 | 4 | 7 | 0,733 | 0,00239 |
| K2037.0250280610 | 25 | 6 | 10 | 6 | 12 | 25 | 28 | 8 | 4 | 7 | 0,733 | 0,00239 |
| K2037.0250280808 | 25 | 8 | 8 | 6 | 12 | 25 | 28 | 8 | 4 | 7 | 0,733 | 0,00239 |
| K2037.0300401010 | 30 | 10 | 10 | 6 | 14 | 30 | 40 | 11 | 5,5 | 10 | 0,868 | 0,00680 |
| K2037.0300400810 | 30 | 8 | 10 | 6 | 14 | 30 | 40 | 11 | 5,5 | 10 | 0,868 | 0,00680 |
| K2037.0400481616 | 40 | 16 | 16 | 6 | 19 | 40 | 48 | 11 | 5,5 | 19 | 3,767 | 0,02790 |
| K2037.0400481010 | 40 | 10 | 10 | 6 | 19 | 40 | 48 | 11 | 5,5 | 19 | 3,767 | 0,02790 |
| K2037.0500651919 | 50 | 19 | 19 | 10 | 26 | 50 | 65 | 19 | 9,5 | 35 | 7,196 | 0,08970 |
| K2037.0500651616 | 50 | 16 | 16 | 10 | 26 | 50 | 65 | 19 | 9,5 | 35 | 7,196 | 0,08970 |
| K2037.0200280508 | 20 | 5 | 8 | 3 | 8 | 20 | 28 | 8 | 4 | 5 | 0,407 | 0,00095 |
| K2037.0220200506 | 22 | 5 | 6 | 3 | 10 | 22 | 20 | 5,5 | 2,75 | 3 | 0,690 | 0,00115 |
| K2037.0300400606 | 30 | 6 | 6 | 6 | 14 | 30 | 40 | 11 | 5,5 | 10 | 0,868 | 0,00680 |
| K2037.0200280608 | 20 | 6 | 8 | 3 | 8 | 20 | 28 | 8 | 4 | 5 | 0,407 | 0,00095 |
| K2037.0180160506 | 18 | 5 | 6 | 3 | 6 | 18 | 16,6 | 5 | 2,5 | 3 | 0,103 | 0,00045 |
| K2037.0500652020 | 50 | 20 | 20 | 10 | 26 | 50 | 65 | 19 | 9,5 | 35 | 7,196 | 0,08970 |
| K2037.0300400808 | 30 | 8 | 8 | 6 | 14 | 30 | 40 | 11 | 5,5 | 10 | 0,868 | 0,00680 |
| K2037.0300400608 | 30 | 6 | 8 | 6 | 14 | 30 | 40 | 11 | 5,5 | 10 | 0,868 | 0,00680 |
| K2037.0600802424 | 60 | 24 | 24 | 10 | 30 | 60 | 80 | 25 | 12,5 | 70 | 12,750 | 0,23200 |
| K2037.0160230506 | 16 | 5 | 6 | 3 | 6 | 16 | 23 | 7 | 3,5 | 3 | 0,076 | 0,00028 |
| K2037.0700953232 | 70 | 32 | 32 | 15 | 35 | 70 | 95 | 25 | 12,5 | 130 | 66,768 | 0,50660 |
| K2037.0700952020 | 70 | 20 | 20 | 15 | 35 | 70 | 95 | 25 | 12,5 | 130 | 66,768 | 0,50660 |
| K2037.0220200608 | 22 | 6 | 8 | 3 | 10 | 22 | 20 | 5,5 | 2,75 | 3 | 0,690 | 0,00115 |
| K2037.0600802020 | 60 | 20 | 20 | 10 | 30 | 60 | 80 | 25 | 12,5 | 70 | 12,750 | 0,23200 |
| K2037.0200280505 | 20 | 5 | 5 | 3 | 8 | 20 | 28 | 8 | 4 | 5 | 0,407 | 0,00095 |
| K2037.0160230303 | 16 | 3 | 3 | 3 | 6 | 16 | 23 | 7 | 3,5 | 3 | 0,076 | 0,00028 |
| K2037.0180160303 | 18 | 3 | 3 | 3 | 6 | 18 | 16,6 | 5 | 2,5 | 3 | 0,103 | 0,00045 |
| K2037.0200280303 | 20 | 3 | 3 | 3 | 8 | 20 | 28 | 8 | 4 | 5 | 0,407 | 0,00095 |
| K2037.0200280506 | 20 | 5 | 6 | 3 | 8 | 20 | 28 | 8 | 4 | 5 | 0,407 | 0,00095 |
| K2037.0220200303 | 22 | 3 | 3 | 3 | 10 | 22 | 20 | 5,5 | 2,75 | 3 | 0,690 | 0,00115 |
| K2037.0300400610 | 30 | 6 | 10 | 6 | 14 | 30 | 40 | 11 | 5,5 | 10 | 0,868 | 0,00680 |
| K2037.0400480606 | 40 | 6 | 6 | 6 | 19 | 40 | 48 | 11 | 5,5 | 19 | 3,767 | 0,02790 |
| K2037.0500651010 | 50 | 10 | 10 | 10 | 26 | 50 | 65 | 19 | 9,5 | 35 | 7,196 | 0,08970 |
| K2037.0500651515 | 50 | 15 | 15 | 10 | 26 | 50 | 65 | 19 | 9,5 | 35 | 7,196 | 0,08970 |
| K2037.0600801010 | 60 | 10 | 10 | 10 | 30 | 60 | 80 | 25 | 12,5 | 70 | 12,750 | 0,23200 |
| K2037.0600801616 | 60 | 16 | 16 | 10 | 30 | 60 | 80 | 25 | 12,5 | 70 | 12,750 | 0,23200 |
| K2037.0700951515 | 70 | 15 | 15 | 15 | 35 | 70 | 95 | 25 | 12,5 | 130 | 66,768 | 0,50660 |

| Référence | Vitesse max. tr/min | Décalage angulaire max. (°) | Désalignement max. de l'arbre axial (mm) | Désalignement max. de l'arbre radial (mm) | C (ISO 4029) | Couple de serrage des vis Nm |
|------------------|------------------------|--------------------------------|---|--|-----------------|------------------------------|
| K2037.0160230606 | 10000 | 2 | 0,5 | 0,15 | M2,5 | 1 |
| K2037.0180160606 | 10000 | 2 | 0,5 | 0,15 | M2,5 | 1 |
| K2037.0200280808 | 9500 | 1 | 1 | 0,1 | M3 | 1,5 |
| K2037.0250280810 | 8000 | 1 | 1 | 0,1 | M3 | 1,5 |

Raccords à ressort en aluminium avec moyeux de serrage

Aperçu des articles

| Référence | Vitesse max. tr/min | Décalage angulaire max. (°) | Désalignement max. de l'arbre axial (mm) | Désalignement max. de l'arbre radial (mm) | C (ISO 4029) | Couple de serrage des vis Nm |
|------------------|---------------------|-----------------------------|--|---|--------------|------------------------------|
| K2037.0250280606 | 8000 | 1 | 1 | 0,1 | M3 | 1,5 |
| K2037.0400481012 | 5000 | 1 | 0,85 | 0,15 | M5 | 7 |
| K2037.0400481212 | 5000 | 1 | 0,85 | 0,15 | M5 | 7 |
| K2037.0400481515 | 5000 | 1 | 0,85 | 0,15 | M5 | 7 |
| K2037.0160230505 | 10000 | 2 | 0,5 | 0,15 | M2,5 | 1 |
| K2037.0180160505 | 10000 | 2 | 0,5 | 0,15 | M2,5 | 1 |
| K2037.0200280606 | 9500 | 1 | 1 | 0,1 | M3 | 1,5 |
| K2037.0220200606 | 9500 | 1 | 1 | 0,15 | M2,5 | 1 |
| K2037.0220200508 | 9500 | 1 | 1 | 0,15 | M2,5 | 1 |
| K2037.0220200808 | 9500 | 1 | 1 | 0,15 | M2,5 | 1 |
| K2037.0220200505 | 9500 | 1 | 1 | 0,15 | M2,5 | 1 |
| K2037.0250281010 | 8000 | 1 | 1 | 0,1 | M3 | 1,5 |
| K2037.0250280608 | 8000 | 1 | 1 | 0,1 | M3 | 1,5 |
| K2037.0250280610 | 8000 | 1 | 1 | 0,1 | M3 | 1,5 |
| K2037.0250280808 | 8000 | 1 | 1 | 0,1 | M3 | 1,5 |
| K2037.0300401010 | 6000 | 1 | 0,85 | 0,1 | M4 | 3,4 |
| K2037.0300400810 | 6000 | 1 | 0,85 | 0,1 | M4 | 3,4 |
| K2037.0400481616 | 5000 | 1 | 0,85 | 0,15 | M5 | 7 |
| K2037.0400481010 | 5000 | 1 | 0,85 | 0,15 | M5 | 7 |
| K2037.0500651919 | 5000 | 1,5 | 0,7 | 0,15 | M6 | 14 |
| K2037.0500651616 | 5000 | 1,5 | 0,7 | 0,15 | M6 | 14 |
| K2037.0200280508 | 9500 | 1 | 1 | 0,1 | M3 | 1,5 |
| K2037.0220200506 | 9500 | 1 | 1 | 0,15 | M2,5 | 1 |
| K2037.0300400606 | 6000 | 1 | 0,85 | 0,1 | M4 | 3,4 |
| K2037.0200280608 | 9500 | 1 | 1 | 0,1 | M3 | 1,5 |
| K2037.0180160506 | 10000 | 2 | 0,5 | 0,15 | M2,5 | 1 |
| K2037.0500652020 | 5000 | 1,5 | 0,7 | 0,15 | M6 | 14 |
| K2037.0300400808 | 6000 | 1 | 0,85 | 0,1 | M4 | 3,4 |
| K2037.0300400608 | 6000 | 1 | 0,85 | 0,1 | M4 | 3,4 |
| K2037.0600802424 | 4500 | 1,5 | 0,7 | 0,15 | M8 | 27 |
| K2037.0160230506 | 10000 | 2 | 0,5 | 0,15 | M2,5 | 1 |
| K2037.0700953232 | 4000 | 1 | 0,33 | 0,1 | M8 | 27 |
| K2037.0700952020 | 4000 | 1 | 0,33 | 0,1 | M8 | 27 |
| K2037.0220200608 | 9500 | 1 | 1 | 0,15 | M2,5 | 1 |
| K2037.0600802020 | 4500 | 1,5 | 0,7 | 0,15 | M8 | 27 |
| K2037.0200280505 | 9500 | 1 | 1 | 0,1 | M3 | 1,5 |
| K2037.0160230303 | 10000 | 2 | 0,5 | 0,15 | M2,5 | 1 |
| K2037.0180160303 | 10000 | 2 | 0,5 | 0,15 | M2,5 | 1 |
| K2037.0200280303 | 9500 | 1 | 1 | 0,1 | M3 | 1,5 |
| K2037.0200280506 | 9500 | 1 | 1 | 0,1 | M3 | 1,5 |
| K2037.0220200303 | 9500 | 1 | 1 | 0,15 | M2,5 | 1 |
| K2037.0300400610 | 6000 | 1 | 0,85 | 0,1 | M4 | 3,4 |
| K2037.0400480606 | 5000 | 1 | 0,85 | 0,15 | M5 | 7 |
| K2037.0500651010 | 5000 | 1,5 | 0,7 | 0,15 | M6 | 14 |
| K2037.0500651515 | 5000 | 1,5 | 0,7 | 0,15 | M6 | 14 |
| K2037.0600801010 | 4500 | 1,5 | 0,7 | 0,15 | M8 | 27 |
| K2037.0600801616 | 4500 | 1,5 | 0,7 | 0,15 | M8 | 27 |
| K2037.0700951515 | 4000 | 1 | 0,33 | 0,1 | M8 | 27 |