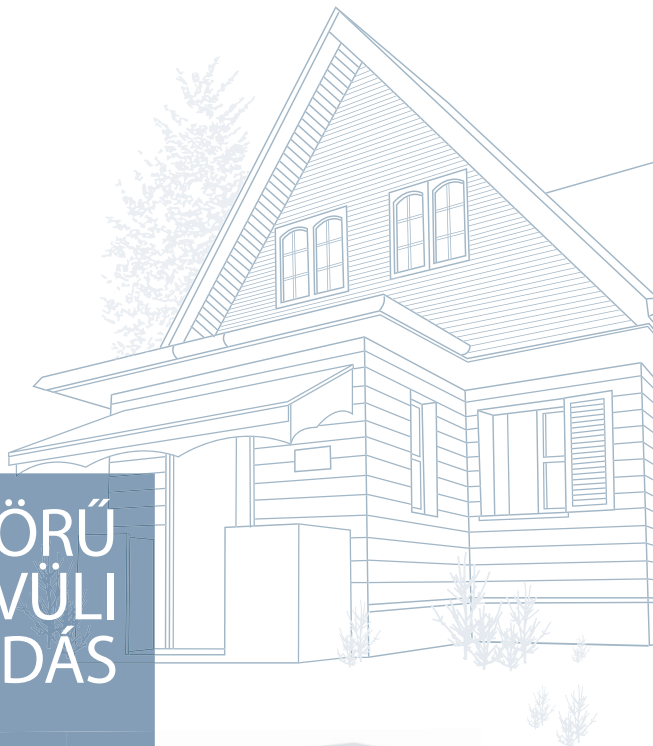


# FORIX™



## A TELJES KÖRŰ FALON KÍVÜLI MEGOLDÁS



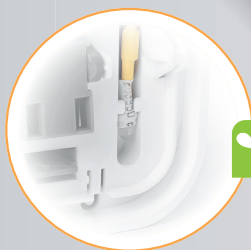
A VILLAMOSSÁGI RENDSZEREK ÉS INFORMATIKAI  
HÁLÓZATOK VILÁGSZINTŰ SZAKÉRTŐJE

 **legrand®**

FORIX

# Esztétikus dizájn

Két szín, fényes felület



 **LED**  
MEGVILÁGÍTÁS

Két szín: fehér és bézs



FEHÉR



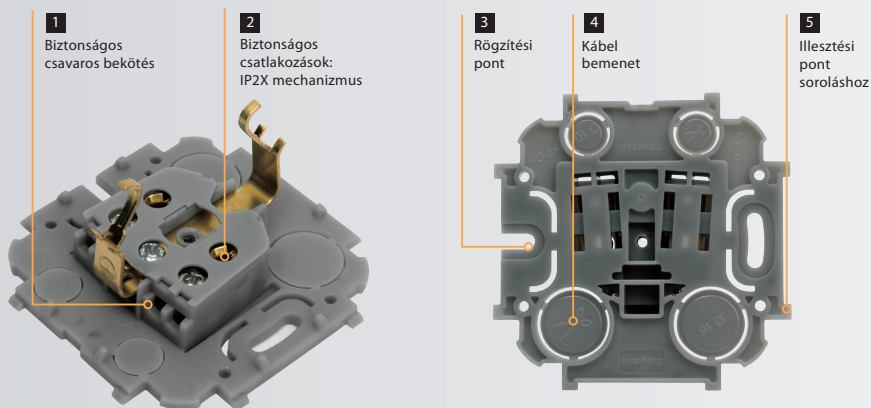
BÉZS

Sima és fényes  
felület



# Biztonságos és könnyű szerelés

## Védelem szerelés közben



### Megfelel az összes általános követelménynek

- 1 Garantált, erős csatlakozás és egyszerű, fűzött vezetékezés
- 2 A mechanizmus aktív pontjainak ujjal való megérintése szerelés közben nem lehetséges
- 3 A szerelvény hátlapja követi a fal egyenetlenségeit, vízszintesen szinthezhető
- 4 4 hátsó kábelbevezetési lehetőség
- 5 Egyszerű sorolási mód sorolókeret nélkül



Példa lakásban elhelyezett munkaállomásra.

A 45°-ban elforgatott betéttárcsáknak köszönhetően a kettős és hármes csatlakozójzatok vízszintesen és függőlegesen is felszerelhetőek.



# FORIX IP 44

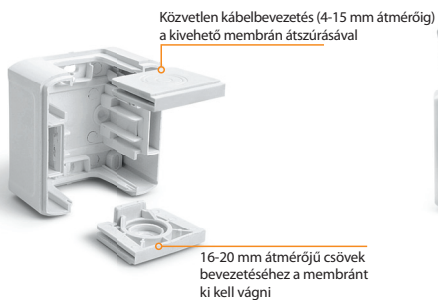


Az új vízmentes kínlát minden olyan szereléshez megoldást nyújt, amihez IP 44-es védelemre van szükség.

**Megoldások, amelyek egyszerűsítik a szerelést**

**Kompakt kialakítás**

**Minden világításvezérlési funkció fényjelzőssé tehető LED lámpával**



2x2 P+F földelt csatlakozójzat



# MEGOLDÁS MUNKATERÜLETHEZ

## A rugalmas sorolási lehetőség

Tökéletes  
a szolgáltatási  
szektor és kisebb  
kereskedelmi  
létesítmények  
számára

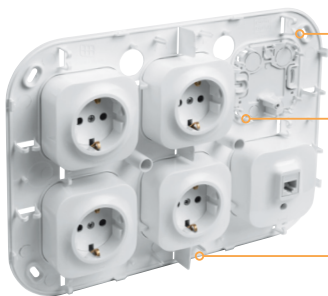
- Fehér szín, négyes és hatos sorolás
- Minden FORIX IP 20 funkció beszerelhető (informatikai csatlakozóaljzatok, 2P+F földelt csatlakozóaljzatok, kapcsolók mind egy helyen)
- Tökéletesen alkalmas: erős és gyengeáramú aljzatokhoz, világításvezérlési funkciókhoz
- Az adapter segítségével Program Mosaic™ funkciók is beépíthetők
- Elforgatható: vízszintesen és függőlegesen felszerelhető





Példa a recepció területén elhelyezett munkaaállomásra.

## Szerelési jellemzők



Könnyű vezetékvezetés:  
tágas belső tér  
a kábelek rendezéséhez

Merev és stabil:  
a mechanizmus  
könnyen felrögzíthető  
a hátlapra

Belső elválasztás:  
erős és gyengeáramú  
aljzatok szétválasztásához

# Alap és innovatív funkciók Teljes körű kínálata

## IP20 funkciók

### VILÁGÍTÁSVEZÉRLÉSI FUNKCIÓK



Váltókapcsoló



Kettős egypólusú  
kapcsoló<sup>(1)</sup>



Egypólusú nyomó

### CSATLAKOZÓALJZATOK



2P+F földelt  
csatlakozóaljzat<sup>(2)</sup>

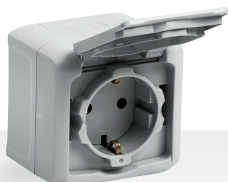


2x2P+F földelt  
csatlakozóaljzat<sup>(2)</sup>

## IP44 funkciók



Kétpólusú kapcsoló



2P+F földelt  
csatlakozóaljzat



Egypólusú kapcsoló +  
2P+F földelt csatlakozóaljzat

<sup>(1)</sup> átkötéssel csillárkapcsolóvá alakítható

8 <sup>(2)</sup> gyermekvédelemmel ellátott és gyermekvédelem nélküli kivitelben egyaránt



## IP20 funkciók

### EGYÉB CSATLAKOZÓALJZATOK



TV antenna-csatlakozóaljzat,  
végzáró



1x RJ45 Cat. 5e UTP  
informatikai csatlakozóaljzat

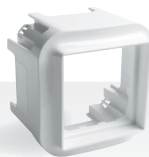


1x RJ11  
telefon- csatlakozóaljzat

### EGYÉB MECHANIZMUSOK, KIEGÉSZÍTŐK



Kábelkivezető



Program Mosaic™  
adapter

## Munkaállomások



6-os sorolású munkaállomás  
(4x2P+F földelt csatlakozóaljzattal és 2x vakfedélel)



4-es sorolású  
munkaállomás

## Forix™ IP 20 falon kívüli kapcsolók és csatlakozóaljzatok

	 Fehér	 Bézs
<b>Kapcsolók - 10 AX - 250 V~</b>		
Egypólusú kapcsoló <sup>(1)</sup>	7 824 00	7 824 30
Váltókapcsoló <sup>(1)</sup>	7 824 04	7 824 34
Kettős egypólusú kapcsoló <sup>(1)(2)</sup>	7 824 02	7 824 32
<b>Nyomók 6A - 250 V~</b>		
Egypólusú nyomó <sup>(1)</sup>	7 824 05	7 824 35
<b>Földelt csatlakozóaljzatok 16 A - 250 V~</b>		
2P+F földelt csatlakozóaljzat, gyermekvédelemmel	7 824 20	7 824 50
2P+F földelt csatlakozóaljzat, gyermekvédelem nélkül	7 824 11	7 824 41
2x2P+F földelt csatlakozóaljzat, gyermekvédelemmel, 45°-ban elforgatott betéttárcsával	7 824 23	7 824 53
2x2P+F földelt csatlakozóaljzat, gyermekvédelem nélkül, 45°-ban elforgatott betéttárcsával	7 824 13	7 824 43
3x2P+F földelt csatlakozóaljzat, gyermekvédelemmel, 45°-ban elforgatott betéttárcsával	7 824 18	7 824 48
<b>Informatikai csatlakozóaljzatok</b>		
1x RJ45 Cat. 5e UTP informatikai csatlakozóaljzat	7 824 24	7 824 54
2x RJ45 Cat. 5e UTP informatikai csatlakozóaljzat	7 824 28	-
1x RJ45 Cat. 5e UTP informatikai + RJ11 telefon-csatlakozóaljzat <sup>(3)</sup>	7 824 21	7 824 51
<b>Antenna-csatlakozóaljzatok</b>		
TV antenna-csatlakozóaljzat, végzáró	7 824 15	7 824 45
<b>Telefon-csatlakozóaljzatok</b>		
1x RJ11 telefon-csatlakozóaljzat	7 824 14	7 824 44
<b>Egyéb mechanizmusok</b>		
Kábelkivezető - kötegelővel szállítva	7 824 16	7 824 46
<b>Kiegészítők</b>		
Ledlámpa		7 824 57
Program Mosaic adapter		7 824 25

<sup>(1)</sup> jelzőfényessé tehető ledlámpával kat. sz. - 782457

<sup>(2)</sup> átkötéssel csillárkapcsolóvá alakítható

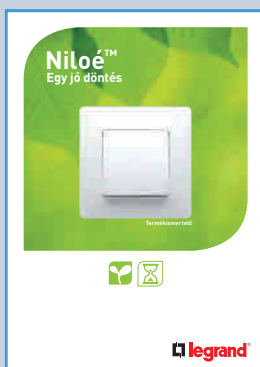
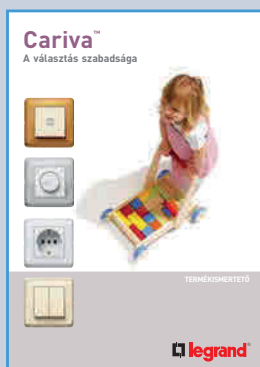
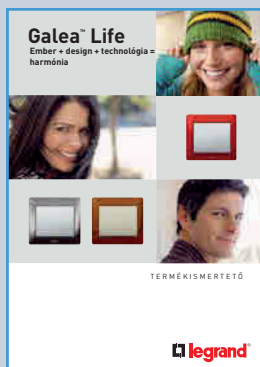
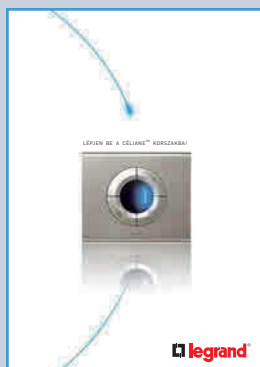
<sup>(3)</sup> elérhető 2013. januártól

### Munkaállomások (Kompatibilis minden Forix IP 20 mechanizmussal)

4-es sorolású munkaállomás	7 824 94
6-os sorolású, vízszintes és függőleges felszerelési lehetőséggel	7 824 96
Vakfedél munkaállomásokhoz	7 824 95

## Forix™ IP 44 falon kívüli kapcsolók és csatlakozóaljzatok

	Fehér	Szürke
<b>Kapcsolók - 10 AX - 250 V~</b>		
Váltókapcsoló	7 823 63	7 823 83
Csillárkapcsoló	7 823 62	7 823 82
Kettős váltókapcsoló	7 823 61	7 823 81
Kétpólusú kapcsoló	7 823 66	7 823 86
Keresztkapcsoló	7 823 65	7 823 85
<b>Nyomók 6 A - 250 V~</b>		
Egypólusú nyomó	7 823 64	7 823 84
<b>Földelt csatlakozóaljzatok 16 A - 250 V~ (csapófedéllel)</b>		
2P+F földelt csatlakozóaljzat, gyermekvédelemmel	7 823 73	7 823 93
2x2P+F földelt csatlakozóaljzat, gyermekvédelemmel	7 823 74	7 823 94
Egypólusú kapcsoló + 2P+F földelt csatlakozóaljzat, gyermekvédelemmel	7 823 71	7 823 91
Kétpólusú kapcsoló + 2P+F földelt csatlakozóaljzat, gyermekvédelemmel	7 823 72	7 823 92
<b>Kiegészítők</b>		
Kábelbevezető membrán	7 823 79	7 823 99
Ledlámpa	7 823 98	



Töltse le valamennyi  
szórólapunkat  
weboldalunkról!



**legrand®**

Legrand Kereskedelmi Iroda  
1097 Budapest, Gubacsi út 6/B  
Tel.: 06-1/505-8510; Fax: 06-1/505-8542

Legrand Zrt.  
6600 Szentés, Ipartelepi út 14., Pf. 10  
Tel.: 06-63/510-200; Fax: 06-63/510-210

Szakmai vevőszolgálat  
zöldsorszám: 06-80/204-186

www.legrand.hu  
szaktanacsadas.hungary@legrandgroup.hu

Kiadva: 2012. szeptember