

Schwerlast-Transportrollen mit Lochplatte, Kunststoffrad weiß

Lenkrollen

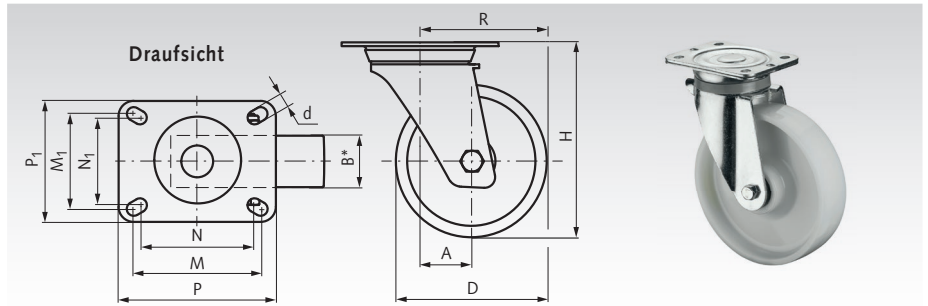
Werkstoff: Gabel: Stahlblech, verzinkt.
Lauffläche / Radkörper: Kunststoff
Polyamid, einteilig gegossen, verschraubt.
Radlagerung: Kugellager.
Schwenklagerung: Zweifacher Kugelkranz.

Für den Innen- und Außenbereich. Für hohe Belastungen geeignet. Weitestgehend beständig gegen Salz, Fett, Säuren und Laugen. Spurlos und sehr abriebfest.

Temperaturbereich: -20°C bis +80°C

(kurzzeitig -40°C bis +100°C).

Ab +35°C nimmt die Tragfähigkeit ab.



Bestellangaben: z.B.: Art.-Nr. 777 210 80H, Schwerlast-Lenkrolle, Polyamid, D 80 mm

Artikel-Nr.	D mm	B mm	H mm	A mm	R mm	d mm	P mm	P ₁ mm	M mm	M ₁ mm	N mm	N ₁ mm	Tragkraft kg	Gewicht kg
777 210 80H	80	30	112	38	78	9**	105	85	80	60	-	-	150	0,9
777 211 00H	100	35	153	48	98	11**	138	109	105	75	-	-	500	2,2
777 211 25H	125	50	178	46	108,5	11**	138	110	105	75	-	-	600	2,8
777 211 50H	150	47	209	48	123	11**	138	110	105	75	-	-	600	3,0
777 212 00H	200	50	255	52	152	11**	138	110	105	75	-	-	600	3,6

Lenkrollen mit Feststeller

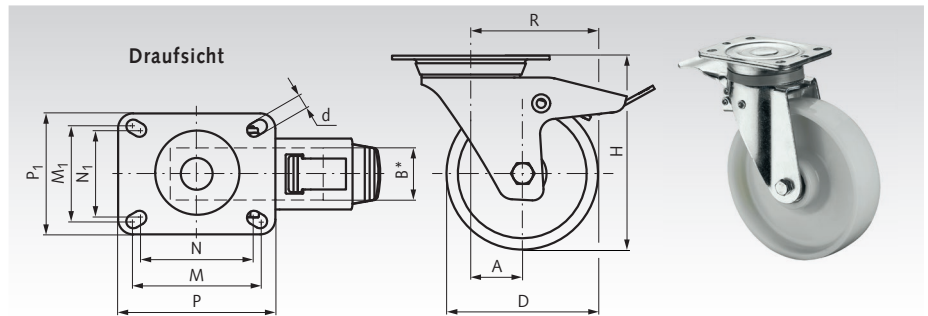
Werkstoff: Gabel: Stahlblech, verzinkt.
Lauffläche / Radkörper: Kunststoff
Polyamid, einteilig gegossen, verschraubt.
Radlagerung: Kugellager.
Schwenklagerung: Zweifacher Kugelkranz.

Für den Innen- und Außenbereich. Für hohe Belastungen geeignet. Weitestgehend beständig gegen Salz, Fett, Säuren und Laugen. Spurlos und sehr abriebfest.

Temperaturbereich: -20°C bis +80°C

(kurzzeitig -40°C bis +100°C).

Ab +35°C nimmt die Tragfähigkeit ab.



Bestellangaben: z.B.: Art.-Nr. 777 220 80H, Schwerlast-Lenkrolle mit Feststeller, Polyamid, D 80 mm

Artikel-Nr.	D mm	B mm	H mm	A mm	R mm	d mm	P mm	P ₁ mm	M mm	M ₁ mm	N mm	N ₁ mm	Tragkraft kg	Gewicht kg
777 220 80H	80	30	112	38	78	9**	105	85	80	60	-	-	150	1,2
777 221 25H	125	50	178	46	108,5	11**	138	110	105	75	-	-	600	3,1
777 221 50H	150	47	209	48	123	11**	138	110	105	75	-	-	600	3,2
777 222 00H	200	50	255	52	152	11**	138	110	105	75	-	-	600	3,8

Bockrollen

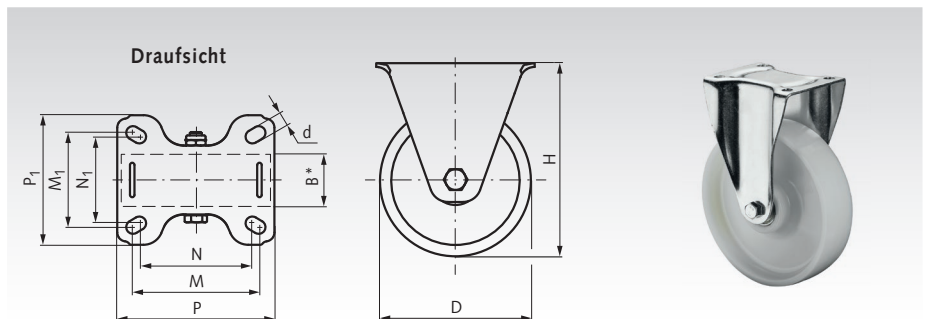
Werkstoff: Gabel: Stahlblech, verzinkt.
Lauffläche / Radkörper: Kunststoff
Polyamid, einteilig gegossen, verschraubt.
Radlagerung: Kugellager.

Für den Innen- und Außenbereich. Für hohe Belastungen geeignet. Weitestgehend beständig gegen Salz, Fett, Säuren und Laugen. Spurlos und sehr abriebfest.

Temperaturbereich: -20°C bis +80°C

(kurzzeitig -40°C bis +100°C).

Ab +35°C nimmt die Tragfähigkeit ab.



Bestellangaben: z.B.: Art.-Nr. 777 230 80H, Schwerlast-Bockrolle, Polyamid, D 80 mm

Artikel-Nr.	D mm	B mm	H mm	d mm	P mm	P ₁ mm	M mm	M ₁ mm	N mm	N ₁ mm	Tragkraft kg	Gewicht kg
777 230 80H	80	30	112	9	100	85	80	60	75	45	150	0,6
777 231 00H	100	35	153	11**	135	113	105	75	-	-	500	1,2
777 231 25H	125	50	178	11**	135	113	105	75	-	-	600	1,8
777 231 50H	150	47	209	11**	135	113	105	75	-	-	600	2,1
777 232 00H	200	50	255	11**	135	113	105	75	-	-	600	2,3

* Radbreite ** Kein Langloch, Bohrung mit Ø d.