

Knebelschalter, 22 mm, rund, Kunststoff, weiß, Drehknopf, 4 Schaltstellungen O-I-II-III, verrastend, Schaltwinkel 4x90°, 3h/6h/9h/12h



Abbildung ähnlich

Produkt-Markename	SIRIUS ACT
Produkt-Bezeichnung	Befehls- und Meldegeräte
Ausführung des Produkts	Knebelschalter
Gehäuse:	
Anzahl der Befehlsstellen	1
Betätigungselement:	
Ausführung des Betätigungselements	Drehknopf
Funktionsweise des Betätigungselements	verrastend, 4x90° (0-Stellung 3h/6h/9h/12h)
Produkterweiterung optional Leuchtmittel	Nein
Farbe des Betätigungselements	weiß
Material des Betätigungselements	Kunststoff
Form des Betätigungselements	Knopf
Außendurchmesser des Betätigungselements	29,5 mm
Anzahl der Schaltstellungen	4
Schaltwinkel	
• nach rechts	360°
• nach links	360°

Frontring:

Produktbestandteil Frontring	Ja
Ausführung des Frontrings	standard
Material des Frontrings	Kunststoff
Farbe des Frontrings	schwarz

Allgemeine technische Daten:

Schutzart IP	IP66, IP67, IP69(IP69K)
Schutzart NEMA	NEMA 1, 2, 3, 3R, 4, 4X, 12
Schockfestigkeit <ul style="list-style-type: none">gemäß IEC 60068-2-27für Bahnanwendungen gemäß DIN EN 61373	Sinushalbwelle 50g / 11 ms Kategorie 1, Klasse B
Schwingfestigkeit <ul style="list-style-type: none">gemäß IEC 60068-2-6für Bahnanwendungen gemäß DIN EN 61373	10 ... 500 Hz: 5g Kategorie 1, Klasse B
Schalzhäufigkeit maximal	1 800 1/h
mechanische Lebensdauer (Schaltspiele) <ul style="list-style-type: none">typisch	1 000 000
Betriebsmittelkennzeichen <ul style="list-style-type: none">gemäß DIN EN 61346-2gemäß DIN EN 81346-2	S S

Sicherheitsrelevante Kenngrößen:

Anteil gefahrbringender Ausfälle <ul style="list-style-type: none">bei niedriger Anforderungsrate gemäß SN 31920bei hoher Anforderungsrate gemäß SN 31920	20 % 20 %
Ausfallrate [FIT] <ul style="list-style-type: none">bei niedriger Anforderungsrate gemäß SN 31920	100 FIT
T1-Wert für Proof-Test Intervall oder Gebrauchsdauer gemäß IEC 61508	20 y

Umgebungsbedingungen:



Umgebungstemperatur <ul style="list-style-type: none">während Betriebwährend Lagerung	-25 ... +70 °C -40 ... +80 °C
Umweltkategorie während Betrieb gemäß IEC 60721	3M6, 3S2, 3B2, 3C3, 3K6 (bei relativer Luftfeuchtigkeit von 10 ... 95%)

Einbau/ Befestigung/ Abmessungen:

Höhe	29,5 mm
Breite	29,5 mm
Form der Einbauöffnung	rund
Einbaudurchmesser	22,3 mm

positive Toleranz des Einbaudurchmessers	0,4 mm
Einbauhöhe	28,8 mm
Einbaubreite	29,5 mm
Einbautiefe	29,4 mm

Approbationen/Zertifikate

allgemeine Produktzulassung	Prüfbescheinigungen	sonstiges
 CSA	 UL	Werksbescheinigungen spezielle Prüfbescheinigungen Bestätigungen

Weitere Informationen

Information- and Downloadcenter (Kataloge, Broschüren,...)

<http://www.siemens.de/industrial-controls/catalogs>

Industry Mall (Online-Bestellsystem)

<https://mall.industry.siemens.com/mall/de/de/Catalog/product?mlfb=3SU1000-2AS60-0AA0>

CAX-Online-Generator

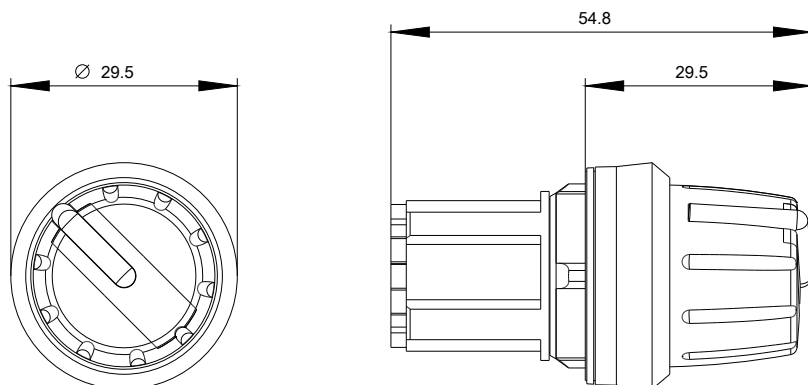
<http://support.automation.siemens.com/WW/CAXorder/default.aspx?lang=de&mlfb=3SU1000-2AS60-0AA0>

Service&Support (Handbücher, Betriebsanleitungen, Zertifikate, Kennlinien, FAQs,...)

<https://support.industry.siemens.com/cs/ww/de/ps/3SU1000-2AS60-0AA0>

Bilddatenbank (Produktfotos, 2D-Maßzeichnungen, 3D-Modelle, Geräteschaltpläne, EPLAN Makros, ...)

http://www.automation.siemens.com/bilddb/cax_de.aspx?mlfb=3SU1000-2AS60-0AA0&lang=de



letzte Änderung:

07.10.2016