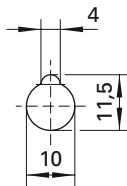


Sicherheits-Schnelldruckklemme

- vollisoliertes Einbau für metallische Frontplatten

- Best.-Nr. SDK 5230 /..(Farbe)**
- Kontaktteile **vernickelt**
 - Isolierteile PA 6.6 (Polyamid)
 - Frontplattenstärke 0,8 mm-5 mm
 - Einsteckfenster 12,5 mm x 4 mm
 - Druckfederkraft 20 N
 - **Farben** siehe Tabelle

- Montagebohrung

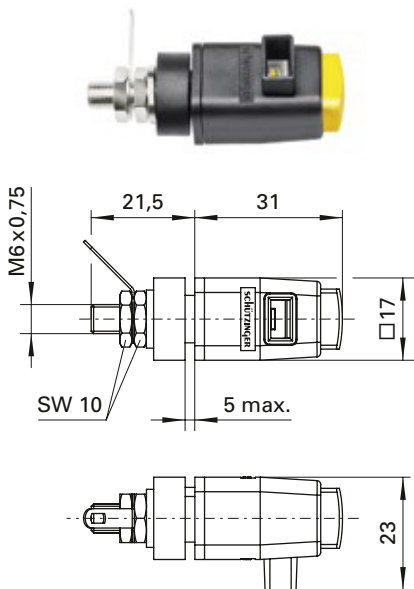
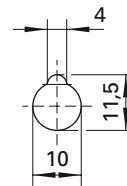


Safety quick-release terminal

- fully insulated for metal panels

- Order No. SDK 5230 /..(colour)**
- contact parts **nickel-plated**
 - insulation PA 6.6 (Polyamid)
 - panel thickness 0.8 mm-5 mm
 - insertion window 12.5 mm x 4 mm
 - spring force 20 N
 - **colours** see table

- hole

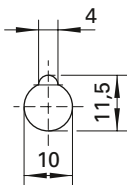


Sicherheits-Schnelldruckklemme

- vollisoliertes Einbau für metallische Frontplatten

- Best.-Nr. SDK 800 /..(Farbe)**
- Kontaktteile **vernickelt**
 - Isolierteile PA 6.6 (Polyamid)
 - Frontplattenstärke 0,8 mm-5 mm
 - Einsteckfenster 8 mm x 4 mm
 - Druckfederkraft 20 N
 - **Farben** siehe Tabelle

- Montagebohrung

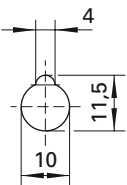


Safety quick-release terminal

- fully insulated for metal panels

- Order No. SDK 800 /..(colour)**
- contact parts **nickel-plated**
 - insulation PA 6.6 (Polyamid)
 - panel thickness 0.8 mm-5 mm
 - insertion window 8 mm x 4 mm
 - spring force 20 N
 - **colours** see table

- hole



Allgemeine Angaben			General information		
Best.-Nr. ¹⁾	SDK 5230 /..(Farbe) Kontaktteile vernickelt	SDK 800 /..(Farbe) Kontaktteile vernickelt	Order No. ¹⁾	SDK 5230 /..(colour) contact parts nickel-plated	SDK 800 /..(colour) contact parts nickel-plated
Farben	schwarz, rot, blau, gelb, grün, braun, weiß, grüngelb	schwarz, rot, blau, gelb, grün, grau, braun, weiß, orange, violett, grüngelb	colours	black, red, blue, yellow, green, brown, white, green-yellow	black, red, blue, yellow, green, grey, brown, white, orange, purple, green-yellow
Technische Daten			Technical data		
Anschluss	Lötöse oder Kabelschuh		terminal	solder or cable lug	
Durchgangswiderstand	5 mΩ		transition resistance	5 mΩ	
Bemessungsspannung ²⁾	300 V CAT II		rated voltage ²⁾	300 V CAT II	
Bemessungsstrom ²⁾	16 A		rated current ²⁾	16 A	
Temperatur-Einsatzbereich	von -25 °C bis +90 °C		operating temperature	from 25 °C to +90 °C	
Anzugsdrehmoment der Befestigungsmutter	120 Ncm		max. torque fastening nut	120 Ncm	

¹⁾ andere Farben, Ausführungen des Anschlusses und Federn (ca. 15 N oder 33 N) auf Anfrage

²⁾ bei normalen Umgebungstemperaturen

¹⁾ other colours, terminals and springs (approx. 15 N or 33 N) on request

²⁾ at normal ambient temperatures