

## AXOR Starck

### Einhebel-Wannenmischer bodenstehend mit Pingriff

Oberfläche: **Brushed Red Gold** Artikelnummer: **10456310**



#### Merkmale

- besteht aus: Einhebel-Wannenmischer bodenstehend, Stabhandbrause, Brausehalter
- 2 Verbraucher
- Ausladung: 156 mm
- Strahlart Armatur: Normalstrahl
- Strahlart Handbrause: Rain, Mono
- maximale Durchflussmenge bei 3 bar: 18 l/min
- Durchfluss für Wanneneinlauf bei 3 bar: 18 l/min
- Durchfluss für Handbrause bei 3 bar: 15 l/min
- Keramikmischsystem
- Temperaturbegrenzung einstellbar
- Umsteller mit automatischer Rückstellung
- Rückflussverhinderer
- für Durchlauferhitzer geeignet
- Anschlussgröße: DN15
- Anschlussart: Grundkörper
- Standmontage
- min. Betriebsdruck: 1 bar
- max. Betriebsdruck: 10 bar
- P-IX 38500/IDB

#### Technologie



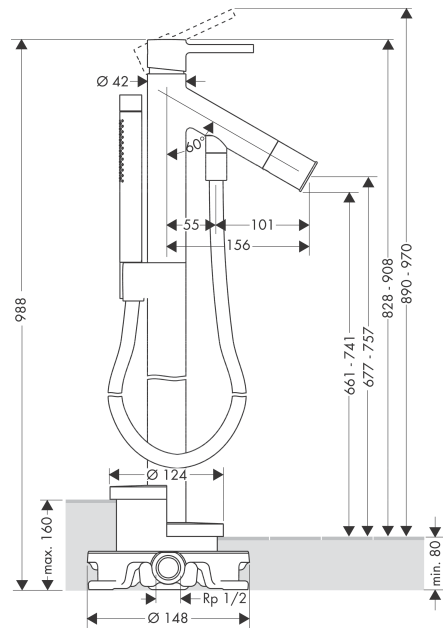
**AXOR Starck**  
**Einhebel-Wannenmischer bodenstehend mit Pingriff**  
 Oberfläche: **Brushed Red Gold** Artikelnummer: **10456310**



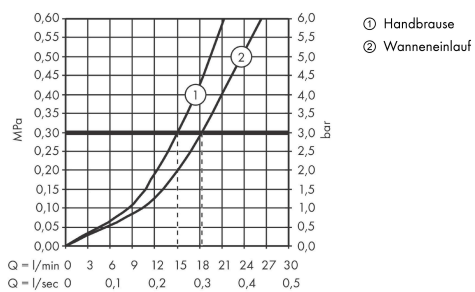
## Produktabbildung



## Maßzeichnung



## Durchflussdiagramm

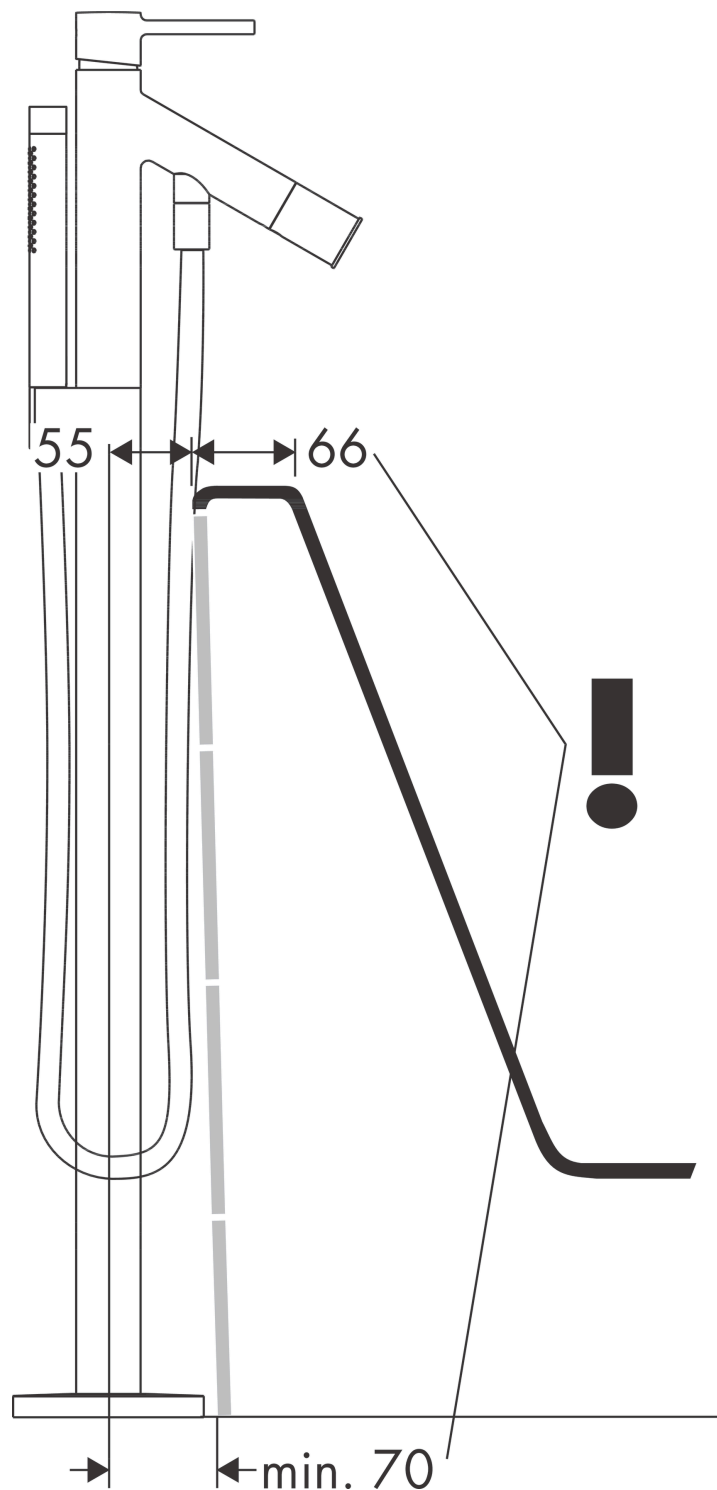


Die Verbrauchswerte wurden praxisnah mit den dazugehörigen Armaturen (Thermostat/Mischer/Unterputzventil) gemessen.

**AXOR Starck**  
**Einhebel-Wannenmischer bodenstehend mit Pingriff**  
Oberfläche: **Brushed Red Gold** Artikelnummer: **10456310**



## Einbaubeispiel

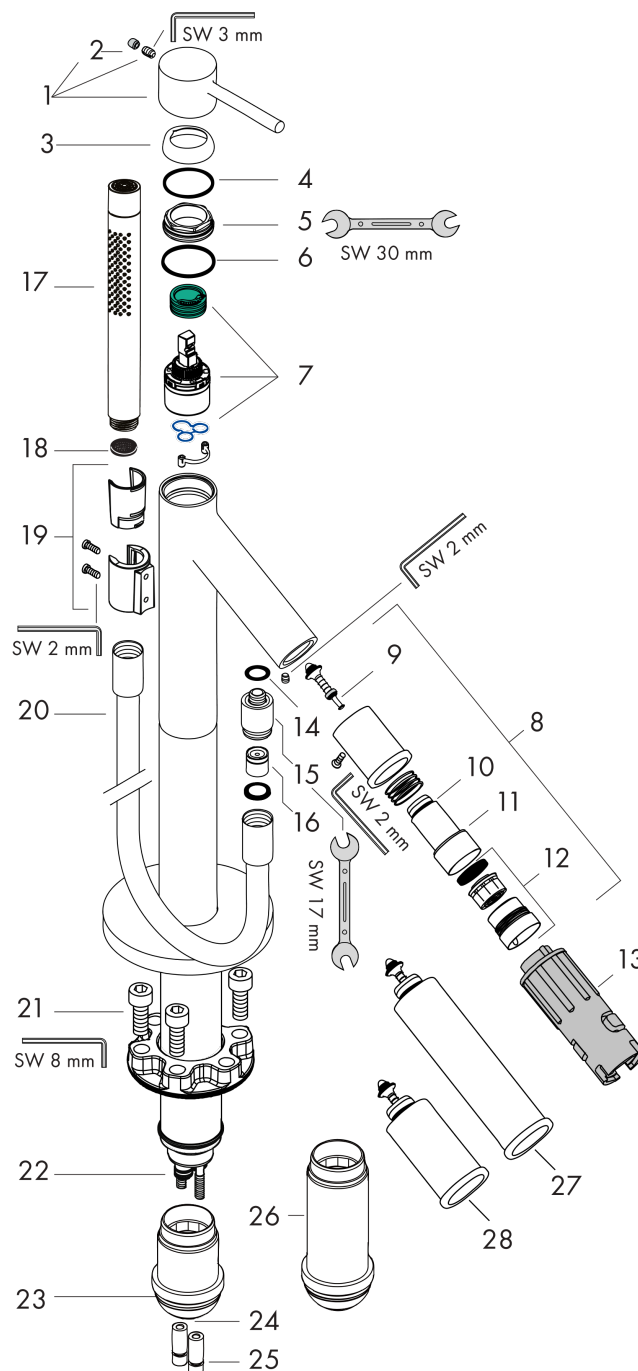


**AXOR Starck**  
**Einhebel-Wannenmischer bodenstehend mit Pingriff**  
 Oberfläche: **Brushed Red Gold** Artikelnummer: **10456310**



## Explosionszeichnung

Baujahr: >07/23



**AXOR Starck**  
**Einhebel-Wannenmischer bodenstehend mit Pingriff**  
 Oberfläche: **Brushed Red Gold** Artikelnummer: **10456310**



## Ersatzteilliste

Baujahr: >07/23

Pos.		Artikelnummer	PG	VE
1	Griffstopfen	96762000	1	1
2	Kappe	96763310	98	1
3	O-Ring 33x2	98154000	1	1
4	Mutter	97209000	5	1
5	O-Ring 35x2	92604000	2	1
6	Kartusche kpl.	92730000	11	1
7	Umsteller kpl.	96294310	98	1
8	Umsteller	96297000	8	1
9	O-Ring 16x2	98133000	1	1
10	O-Ring 24x2	98388000	1	1
11	Luftsprudler M30x1 (25 l/min)	96296310	98	1
12	O-Ring 13x2	98128000	1	1
13	Anschlußnippel	97527310	98	1
14	Rückflußverhinderer-Set DW 15	94074000	5	1
15	Handbrause	28532310	98	1
16	Siebichtung	94246000	1	1
17	Brausehalter kpl.	96295310	58	1
18	Brauseschlauch 1,25 m	28282310	98	1
19	Zylinderschraube M10x35	97670000	5	1
20	O-Ring 9x1,5	98117000	1	1
21	O-Ring 44x2,5	98162000	2	1
22	O-Ring 29x3	98371000	2	1
23	O-Ring 7x2	98419000	1	1
24	Verlängerung 60 mm	93882000	18	1
25	Verlängerung für Umsteller 60 mm	10981310	98	1
26	Verlängerung für Umsteller 20 mm	10983310	98	1
a	Grundset	10452180	98	1