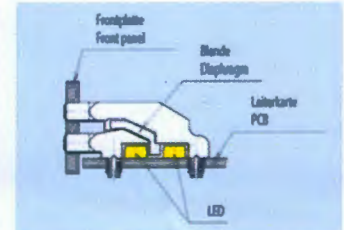
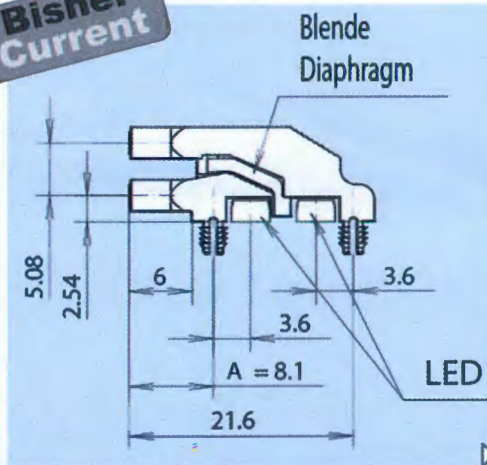


**Technische Änderung · Lichtleiter 1270.1001 · Details**  
**Technical modification · Light guide 1270.1001 · Details**

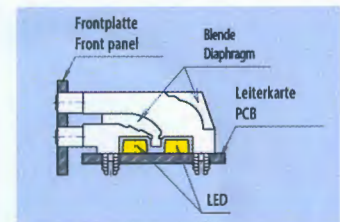
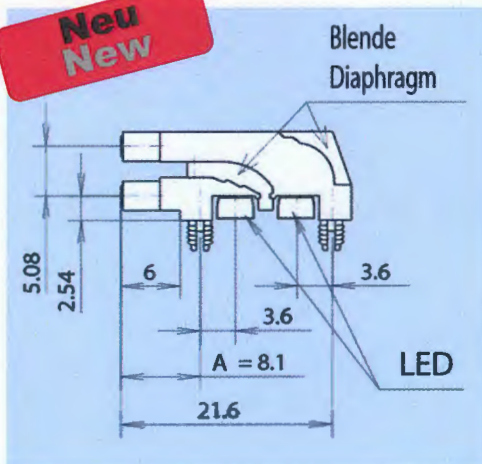
**Version bis 2015**  
**Version until 2015**

**Bisher**  
**Current**



**Neue Version ab 2016**  
**New version from 2016**

**Neu**  
**New**



- |   |   |
|---|---|
| <ul style="list-style-type: none"> <li>▪ Optimiert: Lichtführung und Überstrahlenschutz</li> <li>▪ Verbessertes Lichtbild - perfekte Homogenität</li> <li>▪ Optimierte Kontur zur einfacheren Montage</li> <li>▪ Alle relevanten Abmessungen wie bisher</li> <li>▪ Empfohlene LEDs (wie bisher): L1-L12</li> <li>▪ Länge A variabel: 8,1mm bis 38,0 mm (kundenspezifisch / geringe Werkzeugkosten)</li> </ul> | <ul style="list-style-type: none"> <li>▪ Optimised: Light path and protection against over-exposure</li> <li>▪ Improved light – perfectly homogeneous</li> <li>▪ Optimised contours for easier assembly</li> <li>▪ All relevant dimensions as before</li> <li>▪ Recommended LEDs (as before): L1-L12</li> <li>▪ Length A variable: 8.1 mm to 38.0 mm (customised solutions/ low tooling costs)</li> </ul> |
|---|---|

Form 091 01/14

MENTOR GmbH & Co.  
 Präzisions-Bauteile KG  
 Otto-Hahn-Straße 1  
 140699 Erkrath, Germany  
 Commercial register, part A,  
 18913 AG Wuppertal,  
 Germany

Managing Director  
 for the personally liable partner  
 MENTOR Verwaltungs GmbH  
 HRA 12940 AG Wuppertal,  
 Germany  
 Wido Wessel Weyer  
 Erika Nesselrath-Sistu  
 Chair of the Supervisory Board  
 Jürgen Mennenöh

Commerzbank Düsseldorf  
 BIC/Swift: COBADEFFXXX  
 IBAN: DE56300400000512812900  
 Kreissparkasse Düsseldorf  
 BIC/Swift: WELADED1KSD  
 IBAN: DE48301502000003540051  
 Postbank Essen  
 BIC/Swift: PBNKDEFF  
 IBAN: DE88360100430014206433

Phone: + 49 (0) 2 11 / 2 00 02 – 0  
 Fax: + 49 (0) 2 11 / 2 00 02 – 41  
 E-mail: info@mentor-bauelemente.de  
 Internet: www.mentor-bauelemente.de  
 VAT ID no. DE 121648770

## 2-fach-Lichtleiter, liegend Ø3mm

## 2-way Light Guides, horizontal Ø3mm

### Allgemeine Hinweise und Technische Daten

Allgemeine Hinweise: siehe Seite 69  
 Technische Daten LEDs: siehe Seite 67  
 LL-Werkstoff: PC glasklar UL94  
 Blende-Werkstoff: PC weiß UL94  
 Umgebungstemperatur: -40°C ... +85°C  
 ESD-Schutz: <8kV

### General Remarks and Technical Data

General Remarks: see page 69  
 Technical Data LEDs: see page 67  
 LL-Material: PC clear UL94  
 Diaphragm-Material: PC white UL94  
 Ambient Temperature: -40°C ... +85°C  
 ESD-Protection: <8kV

Dieser liegende Zweifach-Lichtleiter kann als FEL-Ersatz im Raster 5,08 mm angesehen werden. Der Lichtleiter wird in Verbindung mit SMD-LEDs eingesetzt und über Einpresszapfen in der Leiterkarte gehalten. Er leitet das Licht parallel zur Leiterkarte an die Frontplatte. Um Überstrahlungen zu vermeiden und die Homogenität des Lichtbildes zu gewährleisten sind im 2K-Spritzgussverfahren zwei Blenden integriert. Der Abstrahlflächen-Ø beträgt 3,0mm; die Länge ist A=8,1 mm. Als kundenspezifische Ausführung kann die Länge A zwischen 8,1mm und 38 mm geliefert werden. Der Lichtleiter 1270.1001 ist optimiert für den Einsatz als Einzelbaustein. Für Anwendungen zweireihiger Lichtleiter mit 4 bis 20-fach-Anzeige mit 3,0mm empfehlen wir die Artikel 1270.1002 - 1270.1010 (siehe S. 24 in diesem Katalog).

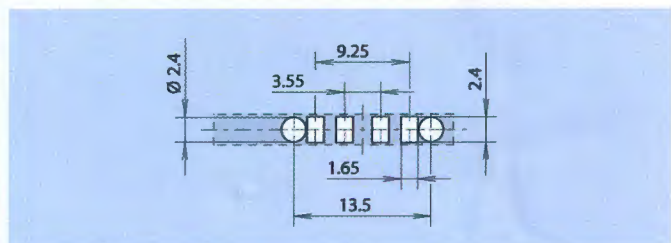
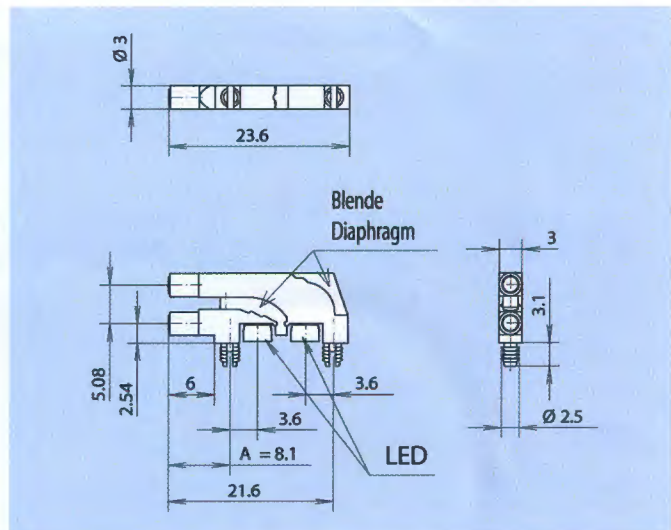
This horizontal double light guide may be seen as an FEL replacement in a 5.08 mm grid. The light guide is used in combination with SMD LEDs and held in the printed circuit board by using press-in lugs. It guides the light to the front panel, parallel to the printed circuit board. To avoid over-exposure and ensure the homogeneity of the light, two diaphragms are integrated in the 2K injection moulding process. The beam surfaces Ø cover 3.0mm; the length is A = 8.1 mm. Length A can be supplied in customised designs between 8.1 mm and 38 mm. Light guide 1270.1001 is optimised for use as a single module. For applications as a double-row light guide with 4 to 20 way display with Ø3.0 mm, we recommend articles 1270.1002 - 1270.1010 (see page 24 in this catalogue).



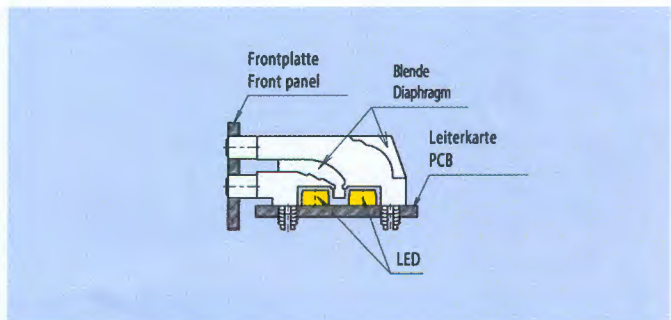
FEL



x-fach Anzeige x-way Display	A	Empfohlene LEDs Recommended LEDs	Art.-Nr.
2	8,1	L1-L12	1270.1001



Layoutvorschlag · Layout Suggestion  
 maximale LED-Höhe 2,1mm · max. LED height 2.1mm



Einbaubeispiel · Mounting Example