

Klemmhebel unverstellbar mit Außengewinde

Artikelbeschreibung/Produktabbildungen



Beschreibung

Werkstoff:

Griffhebel aus glasfaserverstärktem Kunststoff.
Stahlteile Festigkeitsklasse 5.8.

Ausführung:

Griffhebel schwarzgrau, Stahlteile blau passiviert.

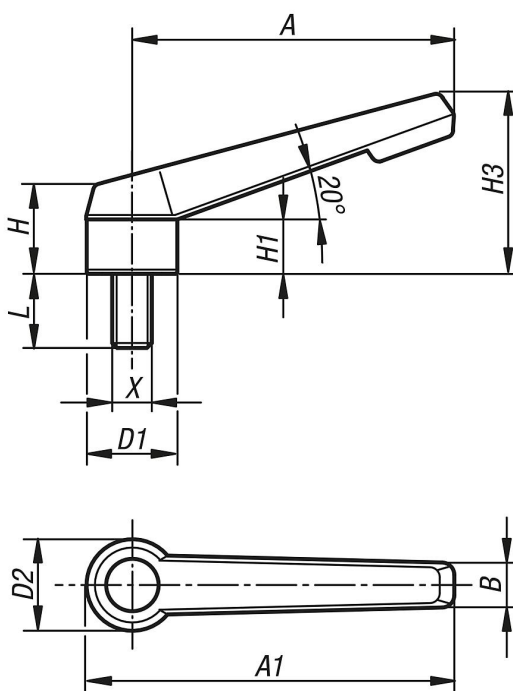
Hinweis:

Unverstellbare Klemmhebel können für einfache Spannaufgaben eingesetzt werden. Hierbei muss in der Regel genügend Spannraum vorhanden sein, damit der Hebel um 360° gedreht werden kann.

Auf Anfrage:

Sonderausführungen.

Zeichnungen



Artikelübersicht

Bestellnummer	Gewindeart	Größe	X	D1	D2	H	H1	H3	A	A1	B	L
K0175.105X20	Außengewinde	1	M5	13,8	14	17	11	27	40	47	8	20
K0175.106X20	Außengewinde	1	M6	13,8	14	17	11	27	40	47	8	20
K0175.208X15	Außengewinde	2	M8	18,3	18,5	18	11	36,5	65	75	9	15
K0175.208X20	Außengewinde	2	M8	18,3	18,5	18	11	36,5	65	75	9	20
K0175.208X30	Außengewinde	2	M8	18,3	18,5	18	11	36,5	65	75	9	30
K0175.310X30	Außengewinde	3	M10	21,8	22	22	14	45	80	91	11	30
K0175.412X30	Außengewinde	4	M12	25,8	26	26	17	54	95	108	13	30
K0175.516X40	Außengewinde	5	M16	30,8	31	31	21	63	110	126	16	40

Klemmhebel unverstellbar mit Außengewinde

Artikelübersicht
