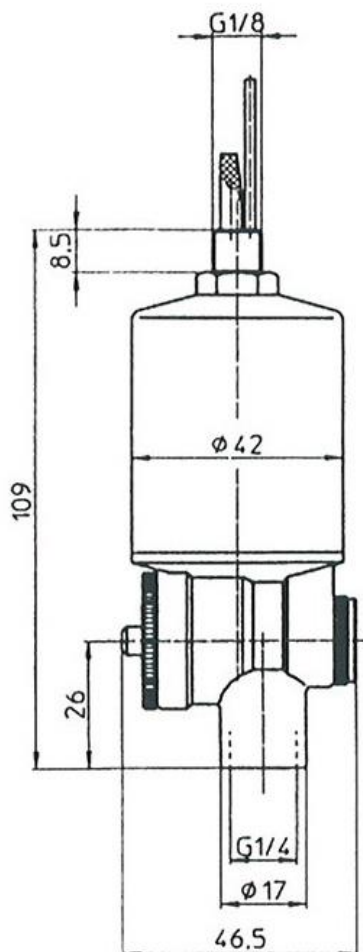
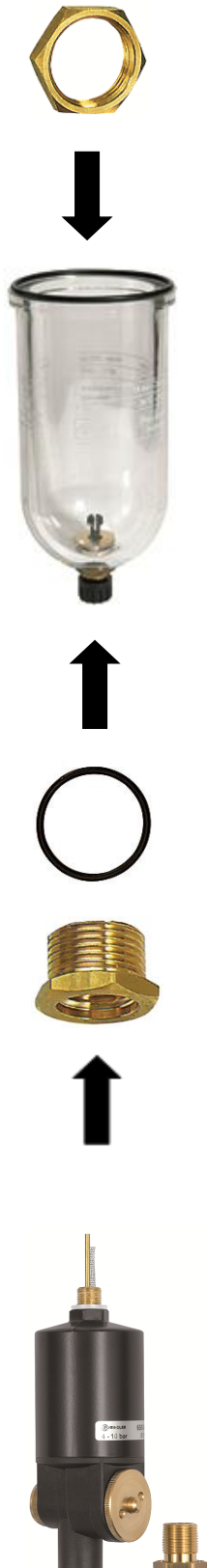


Für alle Filter, Filterregler, Wartungseinheiten und Kombieinheiten ab Größe G 1/4.
Nicht geeignet für unsere Mini-Serie und unsere »multifix«-Serie.
Einfacher Anbau anstelle des standardmäßigen Handablassventils.

Betriebsdruck:	min. 4,0 bar max. 12,0 bar
Betriebstemperatur:	0 bis +90 °C
Material:	Haube aus Messing, Gehäuse aus Kunststoff (PA)
Medium:	Kondensat (Emulsion)
Behälteranschluss:	G 1/8 außen
Gewinde Ablassseite:	G 1/4 innen
Einbaulage:	Filterbehälter montiert - senkrecht ± 10 %
Bauart:	- Anbauventil - schwimmergesteuertes, servobetätigtes Ablassventil ACHTUNG: Schwimmer kann bei zu starkem Kondensatanfall und ohne Luftentnahme überfluten
Funktion:	- mit Handnotbetätigung (schwergängig bei über 6,0 bar) - automatisches Entleeren nach Erreichen des max. Füllstandes



Montageanleitung



- System entlüften (drucklos machen)
- ggf. Restkondensat entfernen
- Behälter durch Lösen des Gewinderings abnehmen
- Innenliegende Sechskant-Gegenmutter am Behälterboden mit Steckschlüssel lösen
- Den Entwässerungseinsatz mit dem O-Ring nach unten herausnehmen
- Den O-Ring in die Nut des beiliegenden Nippels 22.653.6.0 einlegen
- Nippel 22.653.6.0 mit eingelegtem O-Ring von unten durch die Öffnung am Behälterboden einführen
- Die Sechskant-Gegenmutter von der Behälterinnenseite aus kontern
- 65/0-N unter Verwendung einer Flachdichtung (im Lieferumfang) oder flüssigen Schraubensicherung mit dem Außengewinde montieren
- Behälter mit dem Gewinding am Kopfstück befestigen (vermeiden Sie einen zu großen Anzugsdrehmoment)