

Beépíthető mikrométer nagy dobbal

Specifikáció

Pontosság	0,002 mm
Skála	Fehér eloxált alumínium
Orsóemelkedés	0,5 mm
Mérési felület	Keményfém betét

Sorozat 152 - Nagyméretű skáladobbal

Beépíthető mikrométer nagy skála dobbal, ami finom beállításokat tesz lehetővé. A következő előnyöket kínálja:

- A nagyméretű dob finom osztást és nagyon könnyű forgatást tesz lehetővé.



152-283



152-348

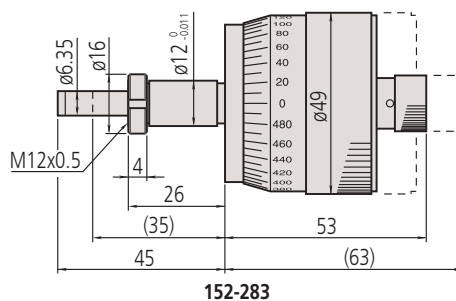
Metrikus

No.	Tartomány [mm]	Pontosság	Orsóvég	Szár	Szár Ø	Készülék vastagság rögzítő anyához [mm]	Spec. jellemző	Tömeg [g]
152-283	0 - 10	±2 μm	Sík (keményfém)	Rögzítővel	12 mm	22,5	-	190
152-332	0 - 25	±2 μm	Sík (keményfém)	Sima	12 mm		-	310

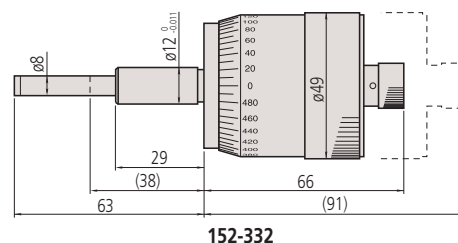
Metrikus

Fekete és piros skála mindkét irányba

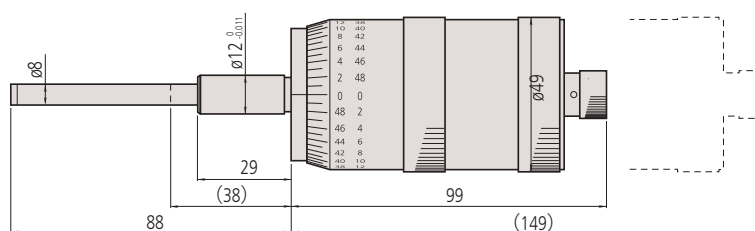
No.	Tartomány [mm]	Pontosság	Orsóvég	Szár	Szár Ø	Spec. jellemző	Tömeg [g]
152-348	0 - 25	±2 μm	Sík (keményfém)	Sima	12 mm	Kétirányú osztás	310
152-380	0 - 50	±4 μm	Sík (keményfém)	Sima	12 mm	Kétirányú osztás	460



152-283



152-332



152-380

(): teljesen behúzott orsóval