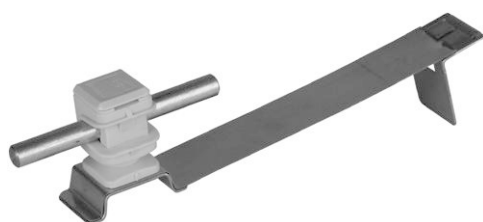


## Dachleitungshalter mit gewinkelter flexibler Grundstrebe für Dachflächen

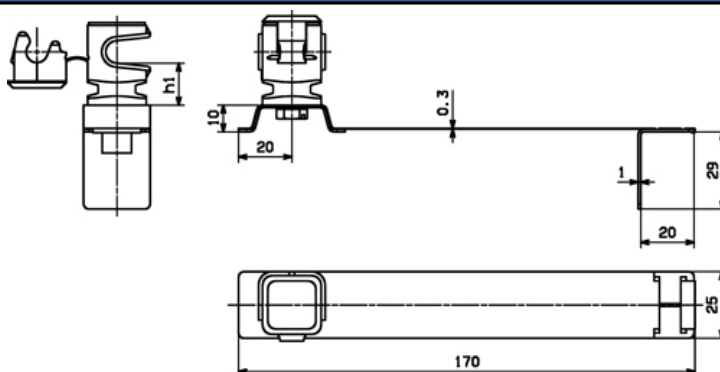
zum Einhängen in den Dachziegel mit flexibler Grundstrebe aus dünnem NIRO (0,3 mm), zum Anformen an die Falze der Dachziegel/Dachsteine

### Technische Daten zu Artikelnummer: 204 935

#### FLEXIsnap zum Einhängen in Falzziegel mit flexibler Grundstrebe, lose Leitungsführung



<b>Dachleitungshalter Modell</b>	FLEXIsnap
<b>Befestigungsvorrichtung-Werkstoff</b>	NIRO
<b>Befestigungsvorrichtung-Länge</b>	170 mm
<b>Leitungshalter-Bauhöhe (h1)</b>	16 mm
<b>Leitungshalter-Werkstoff</b>	Kunststoff
<b>Leitungshalter-Farbe</b>	grau
<b>Leitungshalter-Aufnahme Rd</b>	8 mm
<b>Leitungshalter-Modell</b>	DEHNSnap
<b>Innengewinde</b>	M6
<b>Leitungsführung</b>	Isoe
<b>Art der Dacheindeckung</b>	Falzziegel
<b>Befestigungsmöglichkeit</b>	zum Einhängen in den Falzziegel, mit flexibler Grundstrebe



### Bestellinformationen

Typ	Art.-Nr.	VPE
Dachleitungshalter mit gewinkelter flexibler Grundstrebe für Dachflächen	204 935	50 St

Änderung in Form und Technik, bei Maßen, Gewichten und Werkstoffen behalten wir uns im Sinne des Fortschrittes der Technik vor. Die Abbildungen sind unverbindlich.