

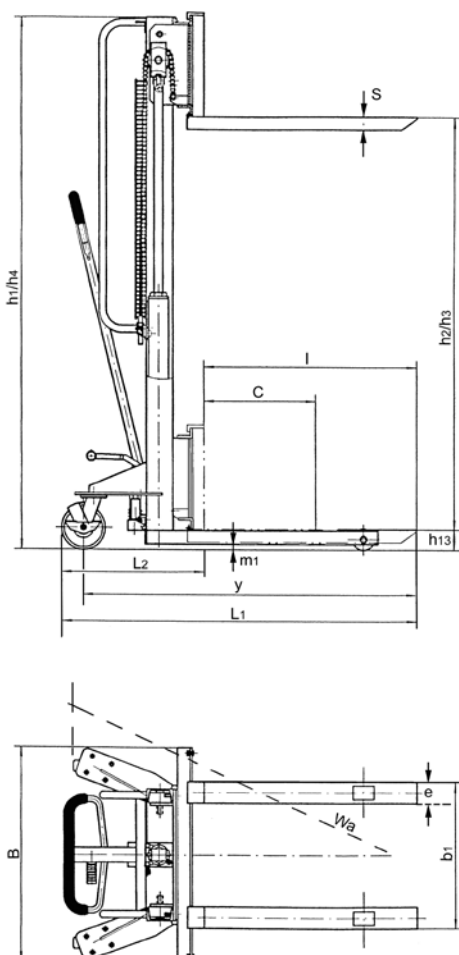
## Hydraulikstapler Modell HV 0516

Tragfähigkeit 500 kg

Für den gelegentlichen, innerbetrieblichen Einsatz zum Heben und Transportieren von Gütern, Beschicken von Regalen und Be- und Entladen von Lkw.

### Ausstattung und Verarbeitung

- Ergonomische Sicherheitsdeichsel mit Einhandbedienung der Funktionen Heben, Fahren und Senken.
- Einfaches Verschieben des Gerätes durch seitlich positionierte Schiebegriffe.
- Feinfühliges Absenken der Last durch dosierbare Senkgeschwindigkeit.
- Einfachwirkende Handpumpe mit großem Hub je Hebelschlag.
- Robuste Mastkonstruktion mit hartverchromter Kolbenstange.
- Arretierung des Gerätes durch Feststellvorrichtung an der Lenkrolle.



### Technische Daten Modell HV 0516

Modell	HV 0516
Art.-Nr.	040005551
Tragfähigkeit, kg	500
Lastschwerpunkt c, mm	600
Radstand y, mm	1.630
Gewicht, kg	160
Bereifung <sup>1</sup>	PUR/PUR
Lenkrollen, mm	150x40
Lastrollen, mm	80x35
Anzahl Räder/Lastrollen	2/2
Höhe Hubgerüst eingefahren h1, mm	2.000
Freihub h2, mm	1.520
Hub h3, mm	1.520
Höhe Hubgerüst ausgefahren h4, mm	2.000
Hubhöhe max. h3 + h13, mm	1.600
Gabelhöhe gesenkt h13, mm	90
Gesamtlänge L1, mm	1.750
Vorbaulänge L2, mm	480
Gesamtbreite B, mm	830
Gabeldicke s, mm	50
Gabelbreite e, mm	120
Gabellänge l, mm	1.150
Gabelaußenabstand verstellbar von bis b1, mm	270/810
Bodenfreiheit m1, mm	25
Wenderadius Wa, mm	1.500
Hub je Hebelbewegung mit/ohne Last, mm	40

<sup>1</sup> PUR ... Polyurethan