

Leitungsverbinder - QPD C 2PE1,5 2X8-13 BK



1414702

<https://www.phoenixcontact.com/de/produkte/1414702>

Bitte beachten Sie, dass die in diesem PDF-Dokument angezeigten Daten aus unserem Online-Katalog generiert wurden. Bitte finden Sie die vollständigen Daten in der Benutzer-Dokumentation. Es gelten unsere Allgemeinen Nutzungsbedingungen für Downloads.



Leitungsverbinder, QUICKON-Anschluss, Polzahl: 2+PE, 0,5 mm² ... 1,5 mm², 690 V, 17,5 A, schwarz, mit zwei QUICKON-Muttern, Leitungsaußendurchmesser: 10 mm ... 13 mm, QUICKON-Schnellanschluss

Ihre Vorteile

- Innovativ und zeitsparend - QUICKON-Schnellanschluss für bis zu 80 % Zeitersparnis beim Anschließen vor Ort
- Überaus robust: Gehäuse in den Schutzarten IP68/IP69K und IK07 für einen weiten Einsatzbereich
- Sicherer Anschluss durch mechanische Kodierung gegen Fehlstecken und Fingerberührschutz nach DIN EN 0105
- Einfach und sicher - mit dem Leitungsverbinder können Leitungen schnell repariert oder verlängert werden, in Kombination mit dem Steckverbinder auch als Kupplungsverbindung

Kaufmännische Daten

| | |
|--|----------------------|
| Artikelnummer | 1414702 |
| Verpackungseinheit | 1 Stück |
| Mindestbestellmenge | 1 Stück |
| Verkaufsschlüssel | D1 - Steckverbinder |
| Produktschlüssel | BF6CAA |
| Katalogseite | Seite 475 (C-2-2019) |
| GTIN | 4055626031644 |
| Gewicht pro Stück (inklusive Verpackung) | 42,8 g |
| Gewicht pro Stück (exklusive Verpackung) | 42,2 g |
| Zolltarifnummer | 85366990 |
| Ursprungsland | PL |

Technische Daten

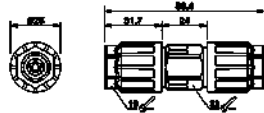
Artikeleigenschaften

| | |
|------------------------------|---------------------|
| Bauform | QPD 3x1,5 |
| Produkttyp | Leitungsverbinder |
| Polzahl | 3 |
| Steckgesicht | 2+PE |
| Polkennzeichnung | 1, 2, PE |
| Anzahl der Anschlüsse je Pol | 1 |
| Verriegelungsart | Schraubverriegelung |
| Serie | QPD |
| Kodierung | Kodierprofil |

Isolationseigenschaften

| | |
|------------------------|-----|
| Überspannungskategorie | III |
| Verschmutzungsgrad | 3 |

Maße

| | |
|--------------|--|
| Maßzeichnung |  |
| Breite | 25 mm |
| Höhe | 25 mm |
| Länge | 89,4 mm |
| Durchmesser | 25 mm |

Anschlussdaten

Anschluss technik

| | |
|--|--------------------------|
| Anschlussart | QUICKON-Schnellanschluss |
| Anschlussart innen | IDC-Anschluss |
| Anschluss technik | QUICKON-Anschluss |
| Häufigkeit des Anschlusses von Leitungen gleichen Querschnitts | max. 10 |

Leiteranschluss

| | |
|---------------------------------|---|
| Leiterquerschnitt starr | 0,5 mm ² ... 1,5 mm ² |
| Leiterquerschnitt flexibel | 0,5 mm ² ... 1,5 mm ² |
| Leiterquerschnitt AWG | 20 ... 16 |
| Anzugsdrehmoment-Überwurfmutter | 8 Nm |
| Anzugsdrehmoment-Kontermutter | 5 Nm |

Elektrische Eigenschaften

| | |
|-------------------------------|------|
| Bemessungsstoßspannung (II/2) | 8 kV |
|-------------------------------|------|

1414702

<https://www.phoenixcontact.com/de/produkte/1414702>

| | |
|--------------------------------|----------|
| Bemessungsstoßspannung (III/2) | 8 kV |
| Bemessungsstoßspannung (III/3) | 6 kV |
| Bemessungsstrom | 17,5 A |
| Durchgangswiderstand | < 3 mΩ |
| Bemessungsspannung (II/2) | 1000 V |
| Bemessungsspannung (III/2) | 1000 V |
| Bemessungsspannung (III/3) | 690 V |
| Nennspannung U_N | 690 V AC |
| | 690 V DC |
| Nennstrom I_N | 17,5 A |

Mechanische Eigenschaften

Mechanische Daten

| | |
|-------------|---------|
| Steckzyklen | max. 50 |
|-------------|---------|

Materialangaben

| | |
|--------------------------------|------------|
| Farbe Gehäuse | schwarz |
| Brennbarkeitsklasse nach UL 94 | V0 |
| Isolierstoff | PA |
| Material Kontakt | Cu |
| Material Kontaktoberfläche | versilbert |
| Material Kontaktträger | PA |
| Material Gehäuse | PA |

Kabel / Leitung

| | |
|---|--|
| Litzenaufbau nach VDE 0295 / kleinster Drahtdurchmesser | VDE 0295 Klasse 1 bis 6 / min. 0,15 mm |
| Leitungsaußendurchmesser | 10 mm ... 13 mm |
| Aderdurchmesser inkl. Isolation | 1,6 mm ... 3 mm |
| Polkennzeichnung | 1, 2, PE |
| Aderisolationsmaterial | PVC / PE / TPE / Gummi |
| Halogenfreiheit | ja |

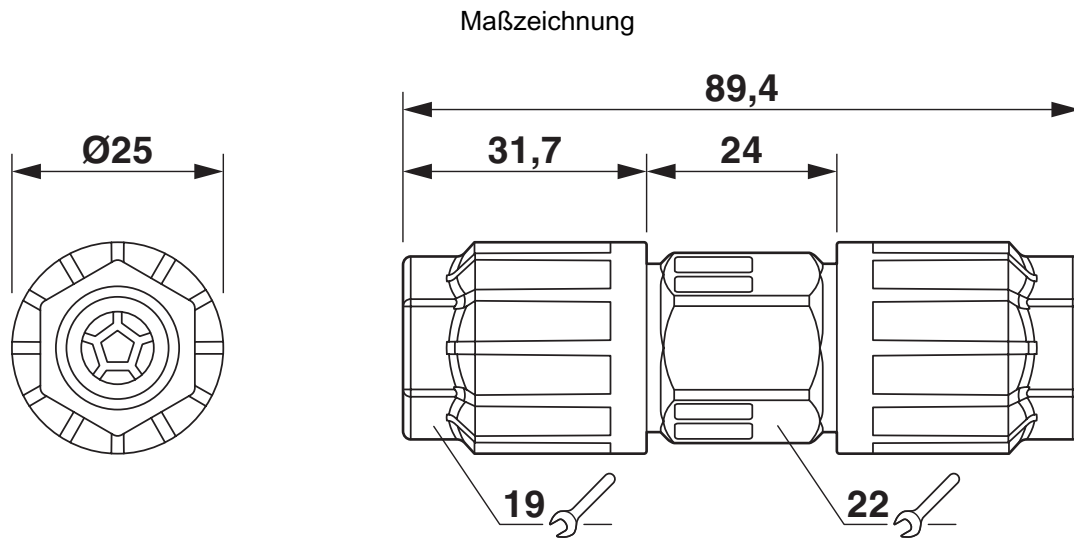
Umgebungsbedingungen

| | |
|--|-------------------|
| Schutzart | IP66 |
| | IP68 (2 m / 24 h) |
| | IP69K |
| Umgebungstemperatur (Betrieb) | -40 °C ... 100 °C |
| Temperatur bei Leitungsanschluss | -5 °C ... 50 °C |
| Umgebungstemperatur (Lagerung/Transport) | -40 °C ... 100 °C |

1414702

<https://www.phoenixcontact.com/de/produkte/1414702>

Zeichnungen



Maßbild

1414702

<https://www.phoenixcontact.com/de/produkte/1414702>

Zulassungen



IECEE CB Scheme
Zulassungs-ID: DE1-65875



EAC
Zulassungs-ID: RU C-DE.BL08.B.00511



DNV GL
Zulassungs-ID: TAE00003J5



VDE Zeichengenehmigung
Zulassungs-ID: 40029149



UL Listed
Zulassungs-ID: E468743

| Nennspannung U_N | Nennstrom I_N | Querschnitt AWG | Querschnitt mm^2 |
|--------------------|-----------------|-----------------|---------------------------|
| 600 V | 8 A | - | - 16 |



cUL Listed
Zulassungs-ID: E468743

| Nennspannung U_N | Nennstrom I_N | Querschnitt AWG | Querschnitt mm^2 |
|--------------------|-----------------|-----------------|---------------------------|
| 600 V | 8 A | - 16 | - |

cULus Listed

1414702

<https://www.phoenixcontact.com/de/produkte/1414702>

Klassifikationen

ECLASS

| | |
|---------------|----------|
| ECLASS-9.0 | 27440605 |
| ECLASS-10.0.1 | 27440605 |
| ECLASS-11.0 | 27440605 |

ETIM

| | |
|----------|----------|
| ETIM 8.0 | EC002560 |
|----------|----------|

UNSPSC

| | |
|-------------|----------|
| UNSPSC 21.0 | 39121400 |
|-------------|----------|

Leitungsverbinder - QPD C 2PE1,5 2X8-13 BK



1414702

<https://www.phoenixcontact.com/de/produkte/1414702>

Environmental Product Compliance

| | |
|------------|---|
| China RoHS | Zeitraum für bestimmungsgemäße Verwendung: unbegrenzt = EFUP-e Keine Gefahrstoffe über den Grenzwerten |
|------------|---|

Leitungsverbinder - QPD C 2PE1,5 2X8-13 BK

1414702

<https://www.phoenixcontact.com/de/produkte/1414702>

Zubehör

Kodierprofil

Kodierprofil - CP-QPD 3/4X1,5 - 1414729

<https://www.phoenixcontact.com/de/produkte/1414729>



Kodierprofil rot, zum Einschieben in den QUICKON-Dom und Steckverbinder, positionierbar in 90°-Schritten.

Verschlussstopfen

Verschlussstopfen - SEALING PLUG 10X16 RD - 1400284

<https://www.phoenixcontact.com/de/produkte/1400284>



Verschlussstopfen, für Gewinde steckbar, Farbe: rot

1414702

<https://www.phoenixcontact.com/de/produkte/1414702>

Schutzkappe

Schutzkappe - QPD QSK BK 3/4X1,5 FS - 1414722

<https://www.phoenixcontact.com/de/produkte/1414722>

Schutzkappe aus Kunststoff, für den QUICKON-Anschluss, schwarz, mit Fangschnur, IP68



Schutzkappe

Schutzkappe - QPD QSK 3/4X1,5 - 1414723

<https://www.phoenixcontact.com/de/produkte/1414723>

Schutzkappe aus Kunststoff für QPD-QUICKON-Anschluss 3(4)x 1,5 mm², IP50



Leitungsverbinder - QPD C 2PE1,5 2X8-13 BK

1414702

<https://www.phoenixcontact.com/de/produkte/1414702>

Wanddurchführung

Wanddurchführung - QPD W 2PE1,5 8-13 M20 0,5 BK - 1414687

<https://www.phoenixcontact.com/de/produkte/1414687>



Wanddurchführung, QUICKON-Anschluss, Polzahl: 2+PE, 0,5 mm² ... 1,5 mm², 690 V, 17,5 A, schwarz, mit QUICKON-Mutter, Leitungsaußendurchmesser: 10 mm ... 13 mm, Montagegewinde: M20, Einzeladern, 1,5 mm², Leitungslänge: 0,5 m

Wanddurchführung

Wanddurchführung - QPD W 2PE1,5 8-13 M20 1,0 BK - 1414688

<https://www.phoenixcontact.com/de/produkte/1414688>



Wanddurchführung, QUICKON-Anschluss, Polzahl: 2+PE, 0,5 mm² ... 1,5 mm², 690 V, 17,5 A, schwarz, mit QUICKON-Mutter, Leitungsaußendurchmesser: 10 mm ... 13 mm, Montagegewinde: M20, Einzeladern, 1,5 mm², Leitungslänge: 1 m

Leitungsverbinder - QPD C 2PE1,5 2X8-13 BK

1414702

<https://www.phoenixcontact.com/de/produkte/1414702>

Wanddurchführung

Wanddurchführung - QPD W 2PE1,5 8-13 M20 FC BK - 1414689

<https://www.phoenixcontact.com/de/produkte/1414689>



Wanddurchführung, QUICKON-Anschluss, Polzahl: 2+PE, 0,5 mm² ... 1,5 mm², 690 V, 15 A, schwarz, mit QUICKON-Mutter, Leitungsaußendurchmesser: 10 mm ... 13 mm, Montagegewinde: M20, Flachsteckanschluss (für Flachsteckhülsen nach DIN 46247-2), 1,5 mm²

Leitungsverbinder

Leitungsverbinder - QPD C 2PE1,5 1X8-13 BK - 1414701

<https://www.phoenixcontact.com/de/produkte/1414701>



Leitungsverbinder, QUICKON-Anschluss, Polzahl: 2+PE, 0,5 mm² ... 1,5 mm², 690 V, 17,5 A, schwarz, mit einer QUICKON-Mutter, Leitungsaußendurchmesser : 10 mm ... 13 mm, QUICKON-Schnellanschluss

Leitungsverbinder - QPD C 2PE1,5 2X8-13 BK

1414702

<https://www.phoenixcontact.com/de/produkte/1414702>

T-Verteiler

T-Verteiler - QPD T 2PE1,5 2X8-13 BK - 1414713

<https://www.phoenixcontact.com/de/produkte/1414713>



T-Verteiler, QUICKON-Anschluss, Polzahl: 2+PE, 0,5 mm² ... 1,5 mm², 690 V, 17,5 A, schwarz, mit zwei QUICKON-Muttern, Leitungsaußendurchmesser: 10 mm ... 13 mm

T-Verteiler

T-Verteiler - QPD T 2PE1,5 3X8-13 BK - 1414714

<https://www.phoenixcontact.com/de/produkte/1414714>



T-Verteiler, QUICKON-Anschluss, Polzahl: 2+PE, 0,5 mm² ... 1,5 mm², 690 V, 17,5 A, schwarz, mit drei QUICKON-Muttern, Leitungsaußendurchmesser: 10 mm ... 13 mm

Leitungsverbinder - QPD C 2PE1,5 2X8-13 BK

1414702

<https://www.phoenixcontact.com/de/produkte/1414702>

H-Verteiler

H-Verteiler - QPD H 2PE1,5 4X8-13 BK - 1414720

<https://www.phoenixcontact.com/de/produkte/1414720>



H-Verteiler, QUICKON-Anschluss, Polzahl: 2+PE, 0,5 mm² ... 1,5 mm², 690 V, 17,5 A, schwarz, mit QUICKON-Mutter, Leitungsaußendurchmesser: 10 mm ... 13 mm, mit einem Verschlussbolzen

Mutter

Mutter - QPD N 2PE1,5 8-13 BK - 1415100

<https://www.phoenixcontact.com/de/produkte/1415100>



Mutter, QUICKON-Anschluss, Polzahl: 2+PE, 0,5 mm² ... 1,5 mm², 690 V, 17,5 A, schwarz, Leitungsaußendurchmesser: 10 mm ... 13 mm

Leitungsverbinder - QPD C 2PE1,5 2X8-13 BK



1414702

<https://www.phoenixcontact.com/de/produkte/1414702>

Steckverbinder

Steckverbinder - QPD P 2PE1,5 8-13 BK - 1414706

<https://www.phoenixcontact.com/de/produkte/1414706>



Steckverbinder, QUICKON-Anschluss, Polzahl: 2+PE, 0,5 mm² ... 1,5 mm², 690 V, 17,5 A, schwarz, mit QUICKON-Mutter, Leitungsaußendurchmesser: 10 mm ..
. 13 mm

Phoenix Contact 2023 © - Alle Rechte vorbehalten

<https://www.phoenixcontact.com>

PHOENIX CONTACT Deutschland GmbH

Flachsmarktstraße 8

D-32825 Blomberg

+49 52 35/3-1 20 00

info@phoenixcontact.de