



Raychem

Interne TE-Nummer 2155384003

Heat Shrink Tubing, Black, Pre-Coated Wrap Jacket Wall Material

Type, 12 Expanded Inside Diameter (Min) .472 Expanded Inside

Diameter (Min)

[Auf TE.com ansehen>](#)

Wärmeschumpfschläuche



Primäre Produktfarbe: **Schwarz**

Wandmaterialtyp: **Vorbeschichteter Wrap-Mantel**

Innendurchmesser Expandiert (Min.): **12 mm [ .472 in ]**

Innendurchmesser Geschumpft (Max.): **6 mm [ .236 in ]**

Schrumpfrate: **2:1**

## Eigenschaften

### Produktmerkmale

Wandmaterialtyp	Vorbeschichteter Wrap-Mantel
-----------------	------------------------------

### Sonstige Eigenschaften

Materialsystemcode	100
Flüssigkeitstyp	Bleifreies Benzin, Bremsflüssigkeit, Dieselkraftstoff, Hydraulikflüssigkeit, Isolieröl, Schmieröl, Wasser
Primäre Produktfarbe	Schwarz
Schrumpfrate	2:1
Primärproduktmaterial	Chloriertes Polyolefin
Flexibilität	Flexibel

### Abmessungen

Wandstärke nach Verarbeitung (nominal)	.9 mm[.035 in]
Innendurchmesser Expandiert (Min.)	12 mm[.472 in]
Innendurchmesser Geschumpft (Max.)	6 mm[.236 in]
Warmshumpfschläuche – Größenbereich	6 – 8 mm[.236 – .472 in]

### Verwendungsbedingungen

Flüssigkeitsdicht	Spritzschutz
Schrumpftemperatur (min.)	121 °C
Warmshumpfschlauch – Entflammbarkeit	Flammhemmend

Betriebstemperaturbereich	-30 – 105 °C
---------------------------	--------------

Warmschrumpfschläuche – Widerstand	Mechanische Schäden
------------------------------------	---------------------

Rückverformungstemperatur	121 °C
---------------------------	--------

### Verpackungsmerkmale

Verpackungsmethode	Teil
--------------------	------

### Weitere

Erfüllt geringe Ausgasungsanforderungen	Nein
---	------

Produktquelle	US
---------------	----

### Produkt-Compliance

Bitte besuchen Sie die [Produktseite auf TE.com](#) um Informationen über Produktkonformität zu erhalten.>

EU RoHS Richtlinie 2011/65/EU	Konform
-------------------------------	---------

EU ELV Richtlinie 2000/53/EG	Konform
------------------------------	---------

China RoHS 2 Richtlinie MIIT Order No 32, 2016	Keine eingeschränkten Materialien oberhalb der Grenzwerte
--	---

EU REACH Verordnung (EG) No. 1907/2006	Aktuelle ECHA Kandidatenliste: JUN 2020 (209) Kandidatenliste deklariert bezüglich: JUN 2020 (209) Enthält keine SVHC
--	---

Halogengehalt	Niedriger Halogengehalt – Br, Cl, F, I < 900 ppm im homogen Material. Außerdem BFR/CFR/PVC-frei.
---------------	--

Lötfähigkeit	Für Lötfähigkeit nicht zutreffend
--------------	-----------------------------------

#### Produktkonformitäts-Disclaimer

Diese Informationen beruhen auf angemessenen Erkundigungen bei unseren Lieferanten und entsprechen unserem derzeitigen Wissensstand auf Grundlage der Angaben der Lieferanten. Diese Informationen können Änderungen erfahren. Die von TE als EU RoHS-konform ermittelten Teile weisen einen maximalen Gewichtsanteil von 0,1 % Blei, Chrom VI, Quecksilber, PBB, PBDE, DBP, BBP, DEHP und DIBP sowie 0,01 % Kadmium im homogenen Werkstoff auf oder sind gemäß der Anhänge zur Richtlinie 2011/65/EU (RoHS2) von diesen Grenzwerten ausgenommen. Elektrische und elektronische Endprodukte erhalten gemäß der Richtlinie 2011/65/EU eine CE-Kennzeichnung. Die Komponenten sind möglicherweise nicht CE-gekennzeichnet. Zusätzliche weisen die von TE als EU ELV-konform ermittelten Teile einen maximalen Gewichtsanteil von 0,1 % Blei, Chrom VI und Quecksilber sowie 0,01 % Kadmium im homogenen Werkstoff auf oder sind gemäß der Anhänge zur Richtlinie 2000/53/EG (ELV) von diesen Grenzwerten ausgenommen. Hinsichtlich der REACH Verordnung beruhen die Angaben von TE bezüglich der besonders besorgniserregenden Substanzen (Substances of Very High Concern, SvHC) auf den ‚Leitlinien zu den Anforderungen für Stoffe in Erzeugnissen‘, wie sie auf der Webseite der Europäischen Chemikalienagentur (ECHA) unter folgender URL publiziert sind: <https://echa.europa.eu/guidance-documents/guidance-on-reach>

## Kompatible Teile



TE Teilnr.: CJ2087-000  
HL2010E-KIT-120V

## Kunden kauften auch diese Produkte



TE Teilnr.:966466-1  
RUNDE DIN-GEHÄUSE



TE Teilnr.:3000814006  
Doppelwandiger  
Wärmeschrumpfschlauch: Spule



TE Teilnr.:CW9557-000  
CBS-24CN21-21M-9



TE Teilnr.:4611264003  
ZHTM-24/12-0-SP



TE Teilnr.:2023374003  
ZHTM-5/2.5-0-SP



TE Teilnr.:2109474003  
ZHTM-18/9-0-SP



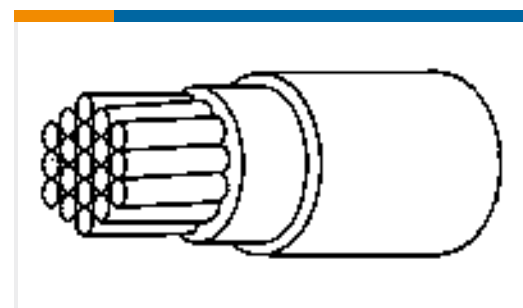
TE Teilnr.:346247-000  
CWT-5-S



TE Teilnr.:C829553001  
VG-95218-T021-C004



TE Teilnr.:3267153001  
VG-95218-T021-E003



TE Teilnr.:8767583001  
VG-95218-T020-E049

## Dokumente

### Produktzeichnungen

ZHTM-12/6-0-SP

Englisch

### Datenblätter/ Katalogseiten

1654025\_Sec3\_ZHTM

Englisch

6-1773439-3TubingSelectionGuideEN

Englisch



---

### Produktspezifikationen

[Thermofit Zerohal ZHTM Tubing Elastomeric, Halgen-Free, Flame-Retarded, Flexible, Heat-Shrinkable](#)

Englisch

### ZHTM SLEEVING

Englisch

---

### Umweltverträglichkeit von Produkten

[Sicherheitsdatenblatt](#)

[Sicherheitsdatenblatt](#)

Deutsch

[Sicherheitsdatenblatt](#)

Englisch

[Sicherheitsdatenblatt](#)

Englisch

[Sicherheitsdatenblatt](#)

Englisch

[Sicherheitsdatenblatt](#)

[Sicherheitsdatenblatt](#)

Französisch

[Sicherheitsdatenblatt](#)

[Sicherheitsdatenblatt](#)

[Sicherheitsdatenblatt](#)

[Sicherheitsdatenblatt](#)

---

### Benutzeranleitungen

[Anleitung \(USA\)](#)

Englisch