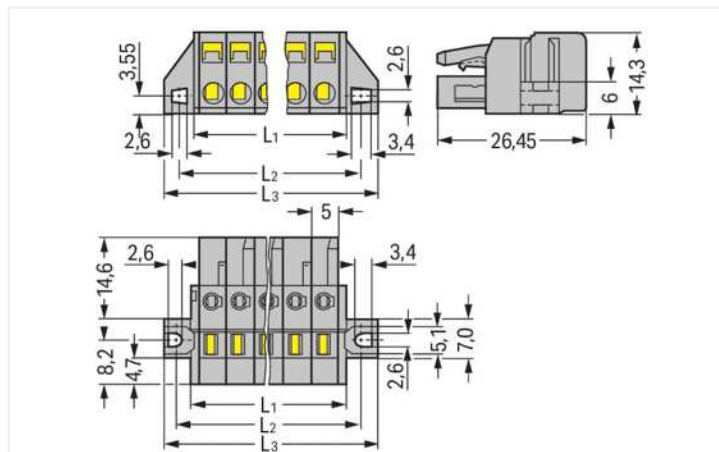




Farbe: ■ grau



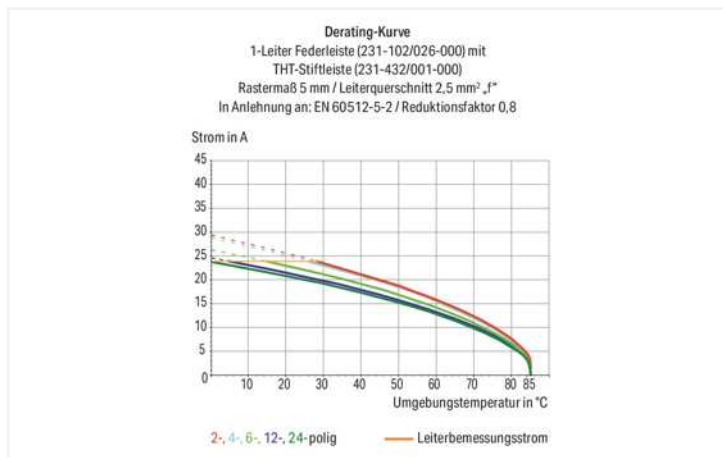
Abmessungen in mm

$L1 = (\text{Polzahl} \times \text{Rastermaß}) + 3 \text{ mm}$

$L2 = (\text{Polzahl} \times \text{Rastermaß}) + 8,8 \text{ mm}$

$L3 = (\text{Polzahl} \times \text{Rastermaß}) + 14,8 \text{ mm}$

2- bis 3-polige Federleisten – nur 1 Rastnase



- Universalanschluss für alle Leiterarten
- Vereinfachte Verdrahtung in der Kabelvorkonfektionierung und auf Geräten dank zweier Betätigungsrichtungen für die CAGE CLAMP®
- Steckbarer Prüfabgriff
- Kodierbar

Hinweise

Sicherheitshinweis

Das MCS – MULTI CONNECTION SYSTEM – ist gemäß DIN EN 61984 ein Steckverbinder ohne Schaltleistung. Bei bestimmungsgemäßem Gebrauch dürfen diese Steckverbinder nicht spannungsführend oder unter Last gesteckt oder getrennt werden. Steckverbinder sollten in Energieflussrichtung im Leitungszug des Stromkreises derart angebracht sein, dass berührbare Steckerstifte (der Stiftleisten) in nicht gestecktem Zustand nicht unter Spannung stehen.

Varianten:

Vergoldete bzw. partiell vergoldete Kontaktflächen
Weitere Varianten können über den WAGO Vertrieb angefragt oder ggfs. unter <https://configurator.wago.com> konfiguriert werden.

Elektrische Daten

Bemessungsdaten gemäß	IEC/EN 60664-1		
Überspannungskategorie	III	III	II
Verschmutzungsgrad	3	2	2
Bemessungsspannung	320 V	320 V	630 V
Bemessungsstoßspannung	4 kV	4 kV	4 kV
Bemessungsstrom	16 A	16 A	16 A

Approbationsdaten gemäß	UL 1059		
Use Group	B	C	D
Bemessungsspannung	300 V	-	300 V
Bemessungsstrom	15 A	-	10 A

Approbationsdaten gemäß	UL 1977
Bemessungsspannung	600 V
Bemessungsstrom	15 A

Approbationsdaten gemäß	CSA		
Use Group	B	C	D
Bemessungsspannung	300 V	-	300 V
Bemessungsstrom	15 A	-	10 A

Anschlussdaten

Klemmstellen	12
Gesamte Anzahl der Potentiale	12
Anzahl Anschlussstypen	1
Anzahl der Ebenen	1

Anschluss 1	
Anschlussstechnik	CAGE CLAMP®
Betätigungsart	Betätigungswerkzeug
Betätigungsrichtung 1	Betätigung aus Leiteranschlussrichtung
Betätigungsrichtung 2	Betätigung 90° zur Leiteranschlussrichtung
Eindrähtiger Leiter	0,08 ... 2,5 mm ² / 28 ... 12 AWG
Feindrähtiger Leiter	0,08 ... 2,5 mm ² / 28 ... 12 AWG
Feindrähtiger Leiter; mit Aderendhülse mit Kunststoffkragen	0,25 ... 1,5 mm ²
Feindrähtiger Leiter; mit Aderendhülse ohne Kunststoffkragen	0,25 ... 2,5 mm ²
Abisolierlänge	8 ... 9 mm / 0.31 ... 0.35 inch
Polzahl	12
Leiteranschlussrichtung zur Steckrichtung	0°

Geometrische Daten

Rastermaß	5 mm / 0.197 inch
Breite	74,8 mm / 2.945 inch
Höhe	14,3 mm / 0.563 inch
Tiefe	26,45 mm / 1.041 inch

Mechanische Daten

variable Kodierung	Ja
Befestigungsart	Befestigungsflansch
Montageart	Durchführungsmontage Oberflächenmontage
Verdrehschutz	Ja

Steckverbindung

Kontaktausführung im Steckverbinderbereich	Federleiste/Buchse
Steckverbinder Anschlussstyp	für Leiter
Fehlsteckschutz	Nein

Werkstoffdaten

Hinweis Werkstoffdaten	Informationen zu Materialangaben finden sie hier
Farbe	grau
Isolierstoffgruppe	I
Isolierwerkstoff Hauptgehäuse	Polyamid (PA66)
Brennbarkeitsklasse gemäß UL 94	V0
Klemmfederwerkstoff	Chrom-Nickel-Federstahl (CrNi)
Kontaktwerkstoff	Kupferlegierung
Kontaktoberfläche	Zinn
Brandlast	0,522 MJ
Gewicht	21,9 g

Umgebungsbedingungen

Grenztemperaturbereich	-60 ... +85 °C
Verarbeitungstemperatur	-35 ... +60 °C

Kaufmännische Daten

Produktgruppe	3 (MULTISTECKERSYSTEM)
eCl@ss 10.0	27-44-03-09
eCl@ss 9.0	27-44-03-09
ETIM 8.0	EC002638
ETIM 7.0	EC002638
VPE (UVPE)	25 St.
Verpackungsart	Karton
Ursprungsland	DE
GTIN	4044918341530
Zolltarifnummer	85366990990

Environmental Product Compliance

RoHS Compliance Status	Compliant, No Exemption
------------------------	-------------------------

Zulassungen / Zertifikate

Allgemeine Zulassungen **Konformitäts- und Herstellererklärungen**



Zulassung	Norm	Zertifikatsname
CB DEKRA Certification B.V.	IEC 61984	NL-39756/A1
CSA DEKRA Certification B.V.	C22.2	LR 18677-25
KEMA/KEUR DEKRA Certification B.V.	EN 61984	71-121453
UL Underwriters Laboratories Inc.	UL 1059	E45172
UR Underwriters Laboratories Inc.	UL 1977	E45171

Zulassung	Norm	Zertifikatsname
Railway WAGO GmbH & Co. KG	-	Railway Ready

Zulassungen für Schifffahrt



Zulassung	Norm	Zertifikatsname
ABS American Bureau of Ship- ping	-	19-HG1869876-PDA
BV Bureau Veritas S.A.	IEC 60998	11915/D0 BV
DNV GL Det Norske Veritas, Ger- manischer Lloyd	-	TAE000016Z

Downloads

Environmental Product Compliance

Compliance Search
Environmental Product Compliance 231-112/031-000

Dokumentation

Weitere Informationen
Technischer Anhang 03.04.2019 pdf 3549.50 KB

CAD/CAE-Daten

CAD Daten
2D/3D Modelle 231-112/031-000

CAE Daten
EPLAN Data Portal 231-112/031-000
ZUKEN Portal 231-112/031-000

1 Passende Produkte

1.1 Systemgegenstück

1.1.1 Stiftleiste/Stecker



Art-Nr.: 231-612
1-Leiter-Stiftleiste; CAGE CLAMP®; 2,5 mm²; Rastermaß 5 mm; 12-polig; 2,50 mm²; grau

Art-Nr.: 231-442/001-000
THT-Stiftleiste; Lötstift 1,0 x 1,0 mm; abgewinkelt; Rastermaß 5 mm; 12-polig; grau

Art-Nr.: 231-142/001-000
THT-Stiftleiste; Lötstift 1,0 x 1,0 mm; gerade; Rastermaß 5 mm; 12-polig; grau

1.2 Optionales Zubehör

1.2.1 Abdeckung

1.2.1.1 Abdeckung



Art-Nr.: 231-668

Verschlussstifte; zum Verschließen nicht benötigter Klemmstellen; grau

1.2.2 Aderendhülse

1.2.2.1 Aderendhülse



Art-Nr.: 216-301

Aderendhülse; Hülse für 0,25 mm² / AWG 24; mit Kunststoffkragen; galvanisch verzinkt; gelb



Art-Nr.: 216-321

Aderendhülse; Hülse für 0,25 mm² / AWG 24; mit Kunststoffkragen; galvanisch verzinkt; gelb



Art-Nr.: 216-151

Aderendhülse; Hülse für 0,25 mm² / AWG 24; ohne Kunststoffkragen; galvanisch verzinkt



Art-Nr.: 216-131

Aderendhülse; Hülse für 0,25 mm² / AWG 24; ohne Kunststoffkragen; galvanisch verzinkt; silberfarben



Art-Nr.: 216-302

Aderendhülse; Hülse für 0,34 mm² / AWG 22; mit Kunststoffkragen; galvanisch verzinkt; helltürkis



Art-Nr.: 216-322

Aderendhülse; Hülse für 0,34 mm² / AWG 22; mit Kunststoffkragen; galvanisch verzinkt; helltürkis



Art-Nr.: 216-132

Aderendhülse; Hülse für 0,34 mm² / AWG 24; ohne Kunststoffkragen; galvanisch verzinkt



Art-Nr.: 216-152

Aderendhülse; Hülse für 0,34 mm² / AWG 24; ohne Kunststoffkragen; galvanisch verzinkt



Art-Nr.: 216-241

Aderendhülse; Hülse für 0,5 mm² / AWG 20; mit Kunststoffkragen; galvanisch verzinkt; Elektrolytkupfer; gasdicht aufgerimpft; gemäß DIN 46228, Teil 4/09.90; weiß



Art-Nr.: 216-201

Aderendhülse; Hülse für 0,5 mm² / AWG 20; mit Kunststoffkragen; galvanisch verzinkt; weiß



Art-Nr.: 216-221

Aderendhülse; Hülse für 0,5 mm² / AWG 20; mit Kunststoffkragen; galvanisch verzinkt; weiß



Art-Nr.: 216-141

Aderendhülse; Hülse für 0,5 mm² / AWG 20; ohne Kunststoffkragen; galvanisch verzinkt; Elektrolytkupfer; gasdicht aufgerimpft; gemäß DIN 46228, Teil 1/08.92



Art-Nr.: 216-101

Aderendhülse; Hülse für 0,5 mm² / AWG 22; ohne Kunststoffkragen; galvanisch verzinkt; silberfarben



Art-Nr.: 216-121

Aderendhülse; Hülse für 0,5 mm² / AWG 22; ohne Kunststoffkragen; galvanisch verzinkt; silberfarben



Art-Nr.: 216-242

Aderendhülse; Hülse für 0,75 mm² / AWG 18; mit Kunststoffkragen; galvanisch verzinkt; Elektrolytkupfer; gasdicht aufgerimpft; gemäß DIN 46228, Teil 4/09.90; grau



Art-Nr.: 216-262

Aderendhülse; Hülse für 0,75 mm² / AWG 18; mit Kunststoffkragen; galvanisch verzinkt; Elektrolytkupfer; gasdicht aufgerimpft; gemäß DIN 46228, Teil 4/09.90; grau



Art-Nr.: 216-202

Aderendhülse; Hülse für 0,75 mm² / AWG 18; mit Kunststoffkragen; galvanisch verzinkt; grau



Art-Nr.: 216-222

Aderendhülse; Hülse für 0,75 mm² / AWG 18; mit Kunststoffkragen; galvanisch verzinkt; grau



Art-Nr.: 216-142

Aderendhülse; Hülse für 0,75 mm² / AWG 18; ohne Kunststoffkragen; galvanisch verzinkt; Elektrolytkupfer; gasdicht aufgerimpft; gemäß DIN 46228, Teil 1/08.92



Art-Nr.: 216-102

Aderendhülse; Hülse für 0,75 mm² / AWG 20; ohne Kunststoffkragen; galvanisch verzinkt; silberfarben



Art-Nr.: 216-122

Aderendhülse; Hülse für 0,75 mm² / AWG 20; ohne Kunststoffkragen; galvanisch verzinkt; silberfarben



Art-Nr.: 216-243

Aderendhülse; Hülse für 1 mm² / AWG 18; mit Kunststoffkragen; galvanisch verzinkt; Elektrolytkupfer; gasdicht aufgerimpft; gemäß DIN 46228, Teil 4/09.90; rot



Art-Nr.: 216-263

Aderendhülse; Hülse für 1 mm² / AWG 18; mit Kunststoffkragen; galvanisch verzinkt; Elektrolytkupfer; gasdicht aufgerimpft; gemäß DIN 46228, Teil 4/09.90; rot



Art-Nr.: 216-203

Aderendhülse; Hülse für 1 mm² / AWG 18; mit Kunststoffkragen; galvanisch verzinkt; rot



Art-Nr.: 216-223

Aderendhülse; Hülse für 1 mm² / AWG 18; mit Kunststoffkragen; galvanisch verzinkt; rot



Art-Nr.: 216-103

Aderendhülse; Hülse für 1 mm² / AWG 18; ohne Kunststoffkragen; galvanisch verzinkt



Art-Nr.: 216-143

Aderendhülse; Hülse für 1 mm² / AWG 18; ohne Kunststoffkragen; galvanisch verzinkt; Elektrolytkupfer; gasdicht aufgerimpft; gemäß DIN 46228, Teil 1/08.92



Art-Nr.: 216-123

Aderendhülse; Hülse für 1 mm² / AWG 18; ohne Kunststoffkragen; galvanisch verzinkt; silberfarben



Art-Nr.: 216-244

Aderendhülse; Hülse für 1,5 mm² / AWG 16; mit Kunststoffkragen; galvanisch verzinkt; Elektrolytkupfer; gasdicht aufgerimpft; gemäß DIN 46228, Teil 4/09.90; schwarz



Art-Nr.: 216-264

Aderendhülse; Hülse für 1,5 mm² / AWG 16; mit Kunststoffkragen; galvanisch verzinkt; Elektrolytkupfer; gasdicht aufgerimpft; gemäß DIN 46228, Teil 4/09.90; schwarz



Art-Nr.: 216-284

Aderendhülse; Hülse für 1,5 mm² / AWG 16; mit Kunststoffkragen; galvanisch verzinkt; Elektrolytkupfer; gasdicht aufgerimpft; gemäß DIN 46228, Teil 4/09.90; schwarz



Art-Nr.: 216-204

Aderendhülse; Hülse für 1,5 mm² / AWG 16; mit Kunststoffkragen; galvanisch verzinkt; schwarz

1.2.2.1 Aderendhülse



Art-Nr.: 216-224
 Aderendhülse; Hülse für 1,5 mm² / AWG 16; mit Kunststoffkragen; galvanisch verzinkt; schwarz

Art-Nr.: 216-124
 Aderendhülse; Hülse für 1,5 mm² / AWG 16; ohne Kunststoffkragen; galvanisch verzinkt

Art-Nr.: 216-144
 Aderendhülse; Hülse für 1,5 mm² / AWG 16; ohne Kunststoffkragen; galvanisch verzinkt; Elektrolytkupfer; gasdicht aufgedrimpt; gemäß DIN 46228, Teil 1/08.92; silberfarben

Art-Nr.: 216-104
 Aderendhülse; Hülse für 1,5 mm² / AWG 16; ohne Kunststoffkragen; galvanisch verzinkt; silberfarben



Art-Nr.: 216-106
 Aderendhülse; Hülse für 2,5 mm² / AWG 14; ohne Kunststoffkragen; galvanisch verzinkt; silberfarben

1.2.3 Beschriftung

1.2.3.1 Beschriftungsstreifen



Art-Nr.: 210-331/500-103
 Beschriftungsstreifen; als Bogen DIN A4; bedruckt; 1-12 (300x); Streifenhöhe 2,3 mm; Streifenlänge 182 mm; Aufdruck waagrecht; Selbstklebend; weiß



Art-Nr.: 210-332/500-202
 Beschriftungsstreifen; als Bogen DIN A4; bedruckt; 1-16 (160x); Streifenhöhe 3 mm; Streifenlänge 182 mm; Aufdruck waagrecht; Selbstklebend; weiß



Art-Nr.: 210-332/500-205
 Beschriftungsstreifen; als Bogen DIN A4; bedruckt; 1-32 (80x); Streifenhöhe 3 mm; Streifenlänge 182 mm; Aufdruck waagrecht; Selbstklebend; weiß



Art-Nr.: 210-331/500-104
 Beschriftungsstreifen; als Bogen DIN A4; bedruckt; 13-24 (300x); Streifenhöhe 2,3 mm; Streifenlänge 182 mm; Aufdruck waagrecht; Selbstklebend; weiß



Art-Nr.: 210-332/500-204
 Beschriftungsstreifen; als Bogen DIN A4; bedruckt; 17-32 (160x); Streifenhöhe 3 mm; Streifenlänge 182 mm; Aufdruck waagrecht; Selbstklebend; weiß



Art-Nr.: 210-332/500-206
 Beschriftungsstreifen; als Bogen DIN A4; bedruckt; 33-48 (160x); Streifenhöhe 3 mm; Streifenlänge 182 mm; Aufdruck waagrecht; Selbstklebend; weiß

1.2.4 Brücken

1.2.4.1 Brücken



Art-Nr.: 231-910
 Brücken; für Leitereinführung; 10-fach; isoliert; grau



Art-Nr.: 231-902
 Brücken; für Leitereinführung; 2-fach; isoliert; grau



Art-Nr.: 231-903
 Brücken; für Leitereinführung; 3-fach; isoliert; grau



Art-Nr.: 231-905
 Brücken; für Leitereinführung; 5-fach; isoliert; grau



Art-Nr.: 231-907
 Brücken; für Leitereinführung; 7-fach; isoliert; grau

1.2.5 Isolierungsstopp

1.2.5.1 Isolierstopp



Art-Nr.: 231-670
 Isolierungsstopp; 0,08-0,2 mm² / 0,2 mm²; weiß



Art-Nr.: 231-671
 Isolierungsstopp; 0,25 - 0,5 mm²; lichtgrau



Art-Nr.: 231-672
 Isolierungsstopp; 0,75 - 1 mm²; dunkelgrau

1.2.6 Montage

1.2.6.1 Montagematerial



Art-Nr.: 231-295
Schraube mit Mutter



Art-Nr.: 231-195
Schraube mit Mutter; M2x12, für Befestigungselement



Art-Nr.: 209-147
Selbstschneidende Schraube



Art-Nr.: 231-194
Selbstschneidende Schraube; B 2,2x13, Befestigungsloch Ø 1,8 mm

1.2.7 Prüfen und Messen

1.2.7.1 Prüfzubehör



Art-Nr.: 231-661
Prüfstecker für Federleisten; für Rastermaße 5 mm und 5,08 mm; 2,50 mm²; lichtgrau



Art-Nr.: 210-136
Prüfstecker; Ø 2 mm; mit 500mm-Leitung; rot

1.2.8 Werkzeug

1.2.8.1 Betätigungswerkzeug



Art-Nr.: 280-440
Betätigungswerkzeug; aus Isolierwerkstoff; 10-fach



Art-Nr.: 209-130
Betätigungswerkzeug; aus Isolierwerkstoff; 1-fach; für Serie 264 (1- / 2-fach), Serie 280, 281 (bis 3-fach); natur



Art-Nr.: 231-291
Betätigungswerkzeug; aus Isolierwerkstoff; 1-fach; lose; rot



Art-Nr.: 231-131
Betätigungswerkzeug; aus Isolierwerkstoff; 1-fach; lose; weiß



Art-Nr.: 280-432
Betätigungswerkzeug; aus Isolierwerkstoff; 2-fach; weiß



Art-Nr.: 280-433
Betätigungswerkzeug; aus Isolierwerkstoff; 3-fach



Art-Nr.: 280-434
Betätigungswerkzeug; aus Isolierwerkstoff; 4-fach



Art-Nr.: 280-435
Betätigungswerkzeug; aus Isolierwerkstoff; 5-fach; grau



Art-Nr.: 280-436
Betätigungswerkzeug; aus Isolierwerkstoff; 6-fach



Art-Nr.: 280-437
Betätigungswerkzeug; aus Isolierwerkstoff; 7-fach



Art-Nr.: 280-438
Betätigungswerkzeug; aus Isolierwerkstoff; 8-fach



Art-Nr.: 210-657
Betätigungswerkzeug; Klinge 3,5 x 0,5 mm; mit teilisoliertem Schaft; kurz; mehrfarbig



Art-Nr.: 210-720
Betätigungswerkzeug; Klinge 3,5 x 0,5 mm; mit teilisoliertem Schaft; mehrfarbig



Art-Nr.: 231-159
Betätigungswerkzeug; natur



Art-Nr.: 209-132
Betätigungswerkzeug; zum Anschließen der Einlegebrücke; aus Isolierwerkstoff; 2-fach; natur



Art-Nr.: 231-231
Kombi-Betätigungswerkzeug; rot

1.2.9 Zugentlastung

1.2.9.1 Zugentlastungsgehäuse



Art-Nr.: 232-612
Zugentlastungsgehäuse; für Feder- und Stiftleisten; 2-teilig; Rastermaß 5 mm; 12-polig; grau

Handhabungshinweise

Leiter anschließen



Leiter anschließen – Betätigung des CAGE CLAMP®-Anschlusses mit Schraubendreher (Klingenbreite 3,5 mm) – aus Leiteranschlussrichtung.

Leiter anschließen – Betätigung des CAGE CLAMP®-Anschlusses mit Schraubendreher (Klingenbreite 3,5 mm) – rechtwinklig zur Leiteranschlussrichtung.

Leiter anschließen – Betätigung des CAGE CLAMP®-Anschlusses mit Betätigungswerkzeug 231-291

Leiteranschluss mittels Betätigungswerkzeug

Kodieren



Kodierung einer Federleiste – Kodiernase (n) abschneiden.

Prüfen



Prüfen – Federleiste mit CAGE CLAMP®-Anschluss
Steckbarer Prüfabgriff rechtwinklig zur Leiteranschlussrichtung für Prüfstecker Ø 2 mm oder Ø 2,3 mm

Montieren



Stiftleiste mit Zugentlastungsplatte

Zugentlastungsgehäuse am Beispiel einer Stiftleiste mit CAGE CLAMP®

Beschriften



Kennzeichnung durch direkte Bedruckung oder selbstklebende Beschriftungsstreifen