

Druckregler für Anschlussplattenmontage

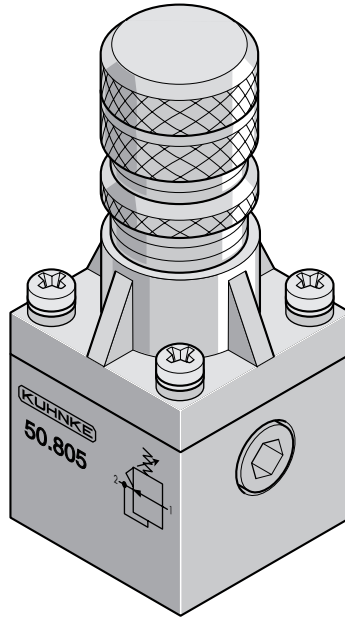


Pressure Regulator for Subplate Mounting

Der universal einsetzbare Druckregler für die Grundplattenmontage zeichnet sich durch eine sehr gute Regelcharakteristik aus und ermöglicht einen großen Volumenstrom. Die rechteckige Bauform aus Messing ist eine besonders robuste Ausführung.

Technische Daten:

Druckbereich: max. 10 bar
 Einstelldruckbereich: 0...8 bar
 Umgebungstemperatur: 0 °C...+60 °C*
 Werkstoffe: Gehäuse: Messing galvanisiert, vernickelt
 Dichtungen: Membrane: NBR, gewebeverstärkt
 Medium: nicht aggressive Medien (andere auf Anfrage)*
 Anschlussart: auf Grundplatte: 2 x Ø 3,9 mm (unten)



This universal pressure control valve stands out of the ordinary for its particularly good regulating characteristic and ensures a big flow rate. In its square brass construction this regulator proves to be an especially solid device.

Technical Data:

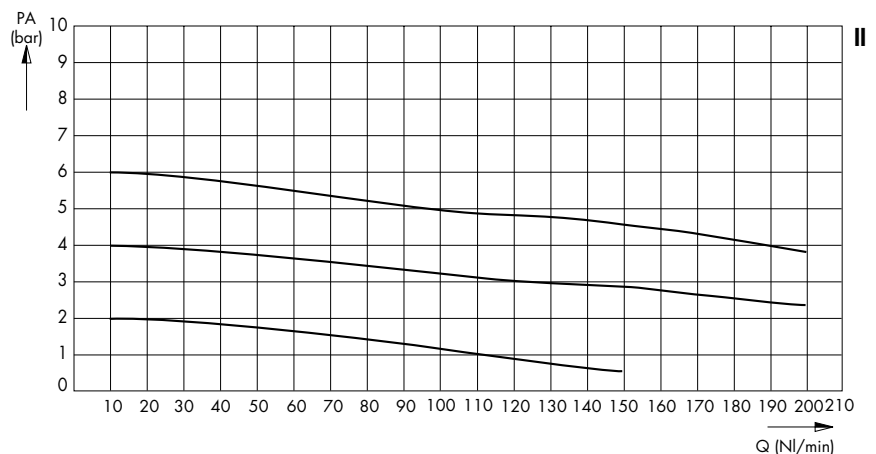
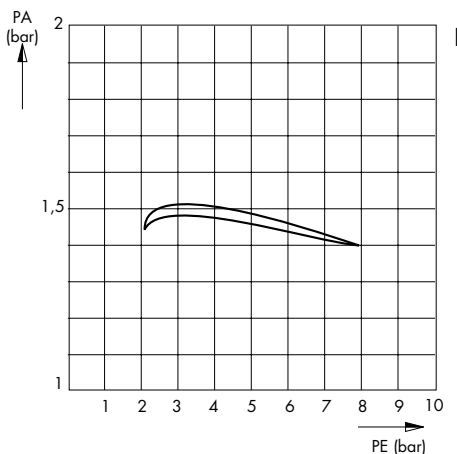
Pressure range: max. 10 bar.
 Pressure range of setting: 0...8 bar
 Ambient temperature range: 0 °C...+60 °C*
 Materials: housing: brass nickel plated
 Seals: diaphragm: NBR (plies of fabric)
 Operating medium: no aggressive medium (others upon request)*
 Connection: on sub-plate: 2 x dia. 3.9 mm (below)

I Eingangsdrukempfindlichkeit
 Q = konst. = 5NI/min.
 Start bei PE = 4 bar und PA = 2 bar

I Inlet pressure sensitivity
 Q = konst. = 5NI/min.
 Start at PE = 4 bar and PA = 2 bar

II Durchflusscharakteristik
 PE = 8 bar -> PA = 6 bar
 PE = 8 bar -> PA = 4 bar
 PE = 8 bar -> PA = 2 bar

II Flow characteristics
 PE = 8 bar -> PA = 6 bar
 PE = 8 bar -> PA = 4 bar
 PE = 8 bar -> PA = 2 bar

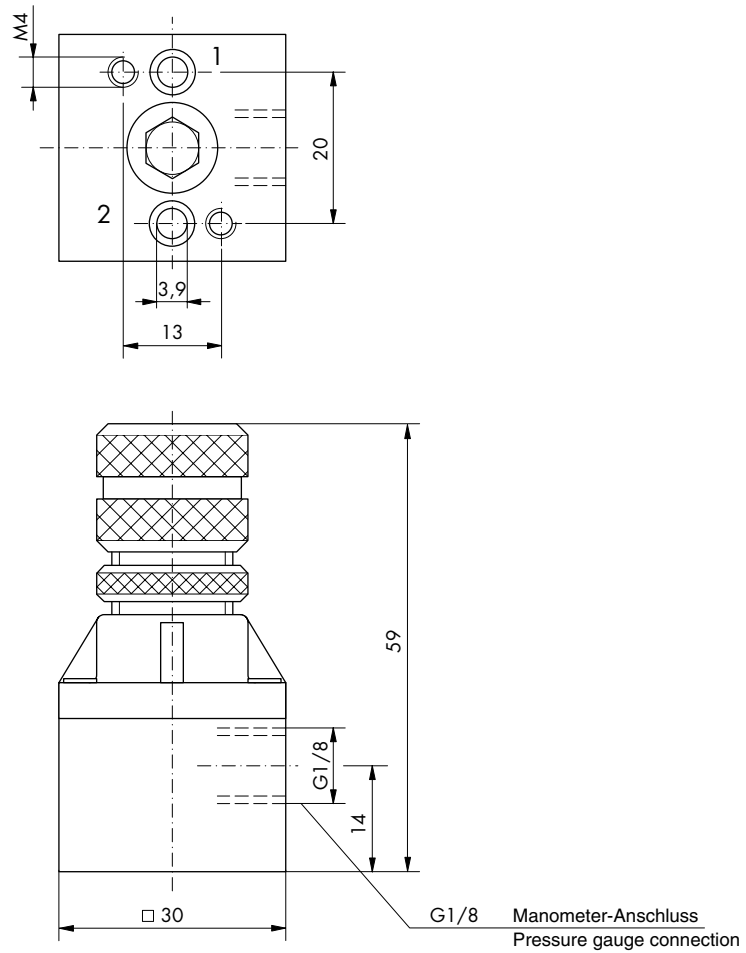


PA = Ausgangsdruck
 PE = Eingangsdruck
 Q = Durchfluss Ø

PA = Output pressure
 PE = Input pressure
 Q = Flowing through

* Siehe Technische Information

* See Technical Information



Bestell-Nr./Order No.	Einstellbereich / Setting range		Sekundärdruck mit Entlüftung Secondary pressure with bleeder port	X	
	min. (bar)	max. (bar)			
50.805.00.80.00	0,0	8,0	x		
50.805.00.80.10	0,0	8,0			
50.805.00.10.00	0,0	1,0	x		
50.805.00.10.10	0,0	1,0			

Fixe Werkeinstellung auf Anfrage!

Fixed factory-settings upon request!