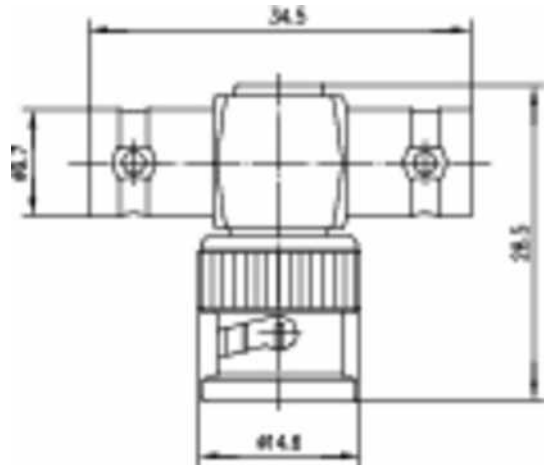


Artikelnummer: J01004C0616

BNC-T-Stück Bu-Sti-Bu



| Technische Attribute |             |
|----------------------|-------------|
| Z                    | 50 $\Omega$ |
| Anmerkungen          | Bu-Sti-Bu   |
| MIL-Std.             | UG-274A/U   |

### Produkt-Beschreibung

Die Serie BNC umfasst die am häufigsten verwendeten koaxialen Steckverbindungen, die bis zu einer Frequenz von 4 GHz eingesetzt werden. Sie verfügen über einen Bajonettverschluss und werden in den Ausführungen mit 50  $\Omega$  und 75  $\Omega$  Wellenwiderstand angeboten. Steckverbindervarianten gibt es für flexible, Semi-Flex- und Semi-Rigid-Kabel. Die Leiterplattensteckverbinder der Serie BNC sind als Löt- bzw. Einpresstypen erhältlich. Kabel werden je nach Ausführung durch Crimpen, Klemmen oder Löten angeschlossen. Die Steckverbinder der Serie BNC werden in der Signal-, Daten- und Videoübertragung eingesetzt.

Diese Steckverbinder erfüllen die Querdichtigkeit im Steckgesicht zwischen Stecker und Buchse im gesteckten Zustand gemäß IP 54. Diese Schutzklasse ist pauschal für die Serie BNC festgelegt worden. Für einzelne Steckverbindungen kann es zu Abweichungen kommen. Im Zweifelsfall bitte anfragen.

| Mechanische Eigenschaften        |                    |
|----------------------------------|--------------------|
| Lebensdauer (Steckungen)         | $\geq 500$         |
| Werkstoff: Federnde Kontaktteile | CuBe2; CuPb1.15Ni1 |
| Werkstoff: Außenleiter           | CuZn39Pb3          |
| Werkstoff: Sonstige Metallteile  | CuZn39Pb3          |

|                                  |                      |
|----------------------------------|----------------------|
| Werkstoff: Isolierteile          | PTFE; PE    PTFE; PE |
| Werkstoff: Dichtungen            | Silikon              |
| Oberfläche: Innenleiter          | Cu1Ni2Au0.8          |
| Oberfläche: Außenleiter          | Cu2Ni5               |
| Oberfläche: Sonstige Metallteile | Cu2Ni5               |

| Thermische und klimatische Eigenschaften |           |
|--|-----------|
| Prüfklasse nach DIN IEC 60068 Teil 1     |           |
| Typen mit PTFE Isolierung                | 40/155/21 |
| Typen mit PE Isolierung                  | 40/75/21  |

| Elektrische Eigenschaften            |  |
|--------------------------------------|--|
| Durchgangswiderstand Innenleiter     | $\leq 20 \text{ m}\Omega$                        |
| Durchgangswiderstand Außenleiter     | $\leq 5 \text{ m}\Omega$                         |
| Isolationswiderstand                 | $\geq 5 \text{ G}\Omega$                         |
| Spannungsfestigkeit                  | 1.5 kVeff/50 Hz                                  |
| Wellenwiderstand                     | 50 $\Omega$ /(75 $\Omega$ )                      |
| Rückflussdämpfung: Gerade Ausführung | $\geq 20 \text{ dB/3 GHz}$ (50 $\Omega$ types)   |
| Rückflussdämpfung: Winkel Ausführung | $\geq 17.7 \text{ dB/3 GHz}$ (50 $\Omega$ types) |
| Betriebsspannung                     | $\leq 500 \text{ Veff/50 Hz}$                    |
| Frequenzbereich bis                  | 4 GHz  |

| Normen       |  |
|--------------|--|
| IEC 61 169-8 |  |

## Hinweis

Weitere BNC-Steckverbindervarianten können durch die Kombination von Normköpfen und Kabelabfangungen zusammengestellt werden.