

52044-4 ✓ AKTIV

PLASTI-GRIP

Interne TE-Nummer 52044-4

Rings & Spades, Ring Tongue, 2 AWG, 34 – 35 mm², 52600 – 83700

CMA, M8 / 5/16, Stud Diameter 7.92 mm [.312 in], Tongue

Thickness .79 mm [.031 in]

[Auf TE.com ansehen>](#)



Kontakte & Kabelverbinder > Ringe und Gabelkontakte



Klemmen- und Spleißart: **Ring Tongue**

Wire Size: **34 – 35 mm²**

Drahtgröße: **52600 – 83700 CMA**

Bolzensgröße: **5/16, M8**

Eigenschaften

Produktmerkmale

Beschreibung der Form	RING-044
Bolzensgröße	5/16, M8
Hülstentyp	Geschlossene Hülse
Abdichtbar	Nein
Insulated	Yes
Leitungs-/Kabeltyp	Regulärer Draht
Unterstützungsausführung	Isolationsunterstützung

Konfigurationsmerkmale

Bohrungsanzahl	1
Klemmenwinkel	Gerade

Elektrische Kennwerte

Spannung (max.)	600 V
-----------------	-------

Sonstige Eigenschaften

Prüfsteckplatz	Nein
Farbe der Isolierhülse	Rot
Streifenfarbe	Rot
Beschichtungsmaterial	Kupfer, Zinn

Kontaktmerkmale

Klemmen- und Spleißart	Ring Tongue
------------------------	-------------

Klemmenausrichtung	Gerade
--------------------	--------

Montage und Anschlusstechnik

Drahtisoliationsunterstützung	Mit
-------------------------------	-----

Abmessungen

Wire Size	34 – 35 mm ²
Drahtgröße	52600 – 83700 CMA
Bolzendurchmesser	7.92 mm [.312 in]
Zungendicke	.79 mm [.031 in]
Gesamtlänge	53.061 mm [2.089 in]
Durchmesser der Drahtisolation (max.)	14.224 mm [.56 in]
Durchmesser der Drahtisolation	14.224 mm [.56 in]

Verwendungsbedingungen

Betriebstemperaturbereich	105 °C [221 °F]
---------------------------	-----------------

Betrieb/Anwendung

Starke Beanspruchung	Nein
----------------------	------

Industriestandards

Mit behördlicher Genehmigung	Nein
------------------------------	------

Verpackungsmerkmale

Verpackungsmenge	50
Verpackungsmethode	Loses Teil

Produkt-Compliance

Bitte besuchen Sie die Produktseite auf [TE.com](https://www.te.com) um Informationen über Produktkonformität zu erhalten.>

EU RoHS Richtlinie 2011/65/EU	Konform
EU ELV Richtlinie 2000/53/EG	Konform
China RoHS 2 Richtlinie MIIT Order No 32, 2016	Keine eingeschränkten Materialien oberhalb der Grenzwerte
EU REACH Verordnung (EG) No. 1907/2006	Aktuelle ECHA Kandidatenliste: JAN 2020 (205) Kandidatenliste deklariert bezüglich: JAN 2018 (181) Enthält keine SVHC
EU REACH Verordnung (EG) No. 1907/2006	Aktuelle ECHA Kandidatenliste: JAN 2020 (205)

Kandidatenliste deklariert bezüglich: JAN
2018 (181)

Halogengehalt

Kein niedriger Halogengehalt – enthält Br
oder Cl > 900 ppm.

Lötfähigkeit

Für Lötfähigkeit nicht zutreffend

Produktkonformitäts-Disclaimer

Diese Informationen beruhen auf angemessenen Erkundigungen bei unseren Lieferanten und entsprechen unserem derzeitigen Wissensstand auf Grundlage der Angaben der Lieferanten. Diese Informationen können Änderungen erfahren. Die von TE als EU RoHS-konform ermittelten Teile weisen einen maximalen Gewichtsanteil von 0,1 % Blei, Chrom VI, Quecksilber, PBB, PBDE, DBP, BBP, DEHP und DIBP sowie 0,01 % Kadmium im homogenen Werkstoff auf oder sind gemäß der Anhänge zur Richtlinie 2011/65/EU (RoHS2) von diesen Grenzwerten ausgenommen. Elektrische und elektronische Endprodukte erhalten gemäß der Richtlinie 2011/65/EU eine CE-Kennzeichnung. Die Komponenten sind möglicherweise nicht CE-gekennzeichnet. Zusätzliche weisen die von TE als EU ELV-konform ermittelten Teile einen maximalen Gewichtsanteil von 0,1 % Blei, Chrom VI und Quecksilber sowie 0,01 % Kadmium im homogenen Werkstoff auf oder sind gemäß der Anhänge zur Richtlinie 2000/53/EG (ELV) von diesen Grenzwerten ausgenommen. Bezüglich der REACH Bestimmungen beruht die TE-Information über SVHC in den Artikeln für diese Teilenummer noch auf den „Leitlinien zu den Anforderungen für Stoffe in Erzeugnissen“ (Version: 2, April 2011) der European Chemicals Agency (ECHA), wobei der Grenzwert von 0,1% (nach Gewicht) auf das Fertigprodukt bezogen ist. TE ist sich des EuGH-Urteils vom 10. September 2015, auch bekannt als O5A (Once An Article Always An Article), bewusst, welches besagt, dass im Falle von 'komplexen Erzeugnissen', der Schwellenwert für eine SVHC sowohl auf das Produkt als Ganzes und gleichzeitig auf jeden der Artikel, aus denen sich das Produkt zusammensetzt, angewendet wird. TE hat diesen Entscheid auf der Grundlage der neuen ECHA ' Leitlinien zu den Anforderungen für Stoffe in Erzeugnissen' (Juni 2017, Version 4,0) ausgewertet und wird seine Deklarationen entsprechend aktualisieren.

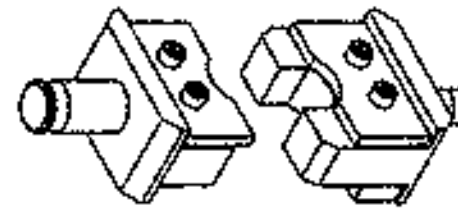
Kompatible Teile



TE Teilenummer 1490406-1
HYP10 TERMINYL 2AWG DIE SET



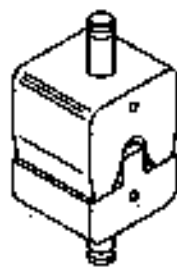
TE Teilenummer 47823
HYP8/10 TERMINYL 2AWG DIE SET



TE Teilenummer 48755-1
HYP8 PLASTI-GRIP 2AWG 69051 DIE
SET



TE Teilenummer 1490410-1
HYP10 PLASTI-GRIP 2AWG DIE SET

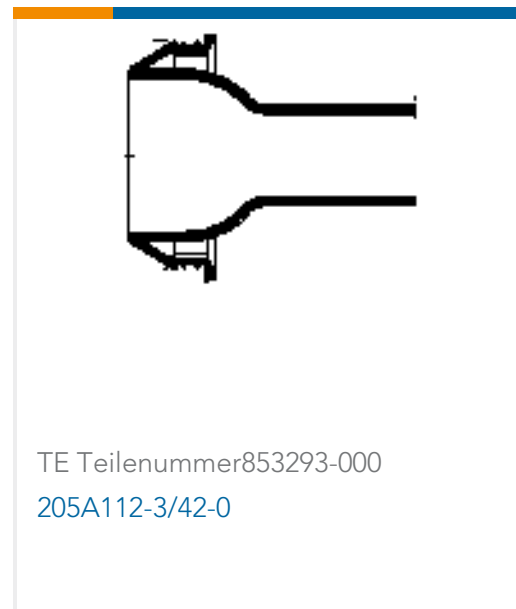
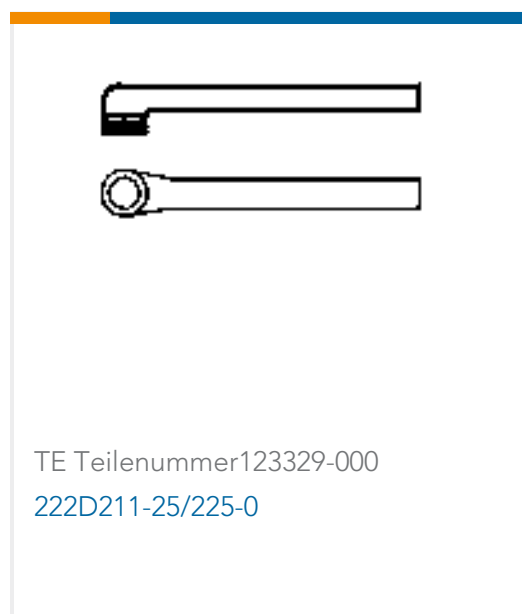


TE Teilenummer 48861-1
HYP8/10 PLASTI-GRIP/10 2AWG DIE
SET



TE Teilenummer 601129-2
HAND TOOL (A.S.I.)

Kunden kauften auch diese Produkte



Dokumente

Produktzeichnungen

TERMINAL R PG 2 5/16

Englisch

CAD-Dateien

3D PDF

Englisch

Kundenmodell

[ENG_CVM_52044-4_J.2d_dxf.zip](#)

Englisch

Kundenmodell

[ENG_CVM_52044-4_J.3d_igs.zip](#)

Englisch

Kundenmodell

[ENG_CVM_52044-4_J.3d_stp.zip](#)

Englisch

Indem Sie die CAD-Datei herunterladen stimmen Sie den [allgemeinen Verkaufsbedingungen](#) zu.

Produktspezifikationen



Anwendungsspezifikation

Englisch

Benutzeranleitungen

Anleitung (USA)

Englisch

Freigabe Agentur

UL-Bericht

Englisch

UL-Bericht

Englisch