

SammelschieneN-System, Zubehör Schienenmittenabstand 40, 60mm Anschlussklemme Schienendicke: 10mm+TT-Profil 16-70 mm²



Ausführung	
Produkt-Markename	SETRON
Produkt-Bezeichnung	Anschlussklemme
Ausführung des Produkts	Zubehör
Betriebsstrom / bei AC / Bemessungswert	400 A
Zubehör	
Zubehör	Anschlussklemme 10 mm, 16-70
Anschlüsse	
Art der anschließbaren Leiterquerschnitte / für Cu-Leiter / mehrdrähtig	16-70 mm ²
Mechanischer Aufbau	
Nettogewicht	72 g
Approbationen Zertifikate	

allgemeine Produktzulassung	Konformitätserklärung	Prüfbescheinigungen
-----------------------------	-----------------------	---------------------



[spezielle Prüfbescheinigungen](#)

[Sonstige](#)

Schiffbau	sonstiges
-----------	-----------



[Sonstige](#)

Weitere Informationen

Information- and Downloadcenter (Kataloge, Broschüren,...)

<http://www.siemens.de/lowvoltage/kataloge>

Industry Mall (Online-Bestellsystem)

<https://mall.industry.siemens.com/mall/de/de/Catalog/product?mlfb=8US1921-2BD00>

Service&Support (Handbücher, Betriebsanleitungen, Zertifikate, Kennlinien, FAQs,...)

<https://support.industry.siemens.com/cs/ww/de/ps/8US1921-2BD00>

Bilddatenbank (Produktfotos, 2D-Maßzeichnungen, 3D-Modelle, Geräteschaltpläne, ...)

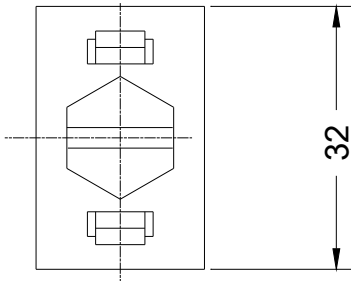
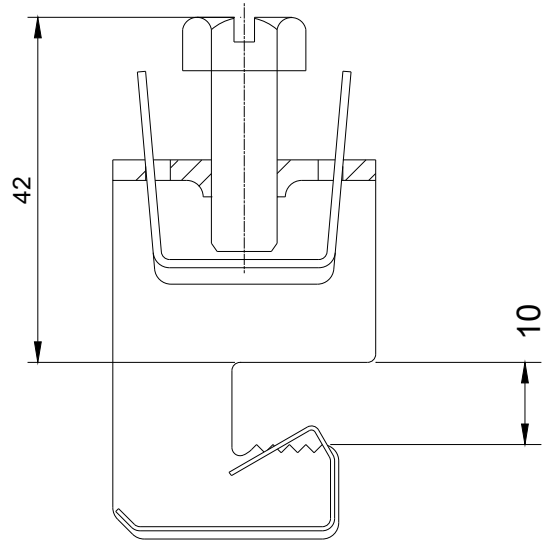
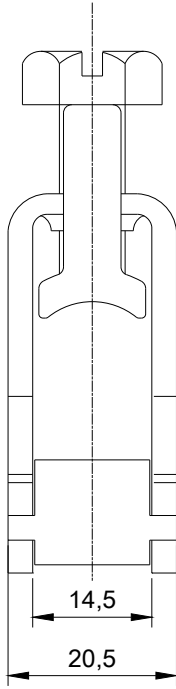
http://www.automation.siemens.com/bilddb/cax_de.aspx?mlfb=8US1921-2BD00

CAX-Online-Generator

<http://www.siemens.com/cax>

Ausschreibungstexte (Leistungsverzeichnisse)

<http://www.siemens.de/ausschreibungstexte>



01 292