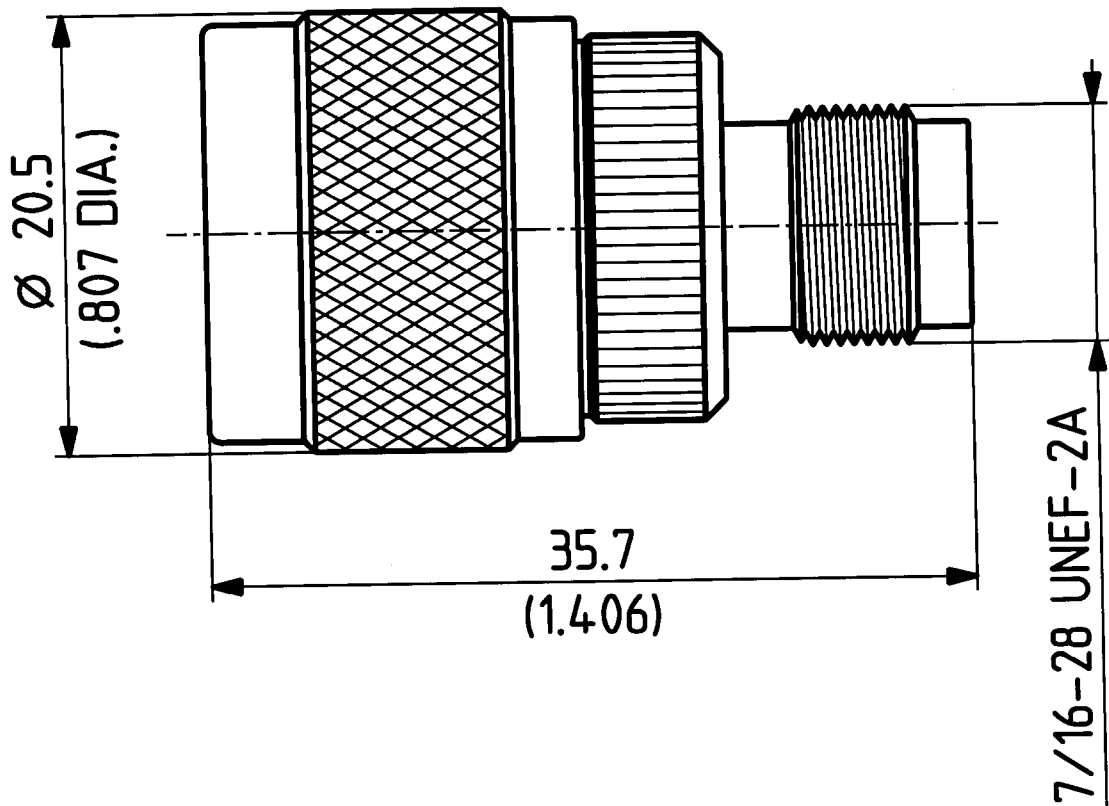


This drawing is copyright. Information contained thereon is supplied in confidence and must not be used for any other purpose than which it was supplied, or be reproduced without written permission of the owners.

33 N - TNC - 50 - 1

	Datum	Kurzz./Visum
Erstellt	26.03.96	023/TuB MB
Geprueft	23.4.96	P. Lott S.
Freigabe	23.4.96	P. Lott S.



Diese Zeichnung ist unser geistiges Eigentum und darf ohne unsere ausdrückliche Einwilligung weder kopiert, vervielfältigt, noch Dritten oder Konkurrenzfirmen zugänglich gemacht werden. (Art. 12 B.G.)

M. 3:1



HUBER + SUHNER AG  
9100 Herisau

4.13.00604\_1

b