

# Volant droit à deux bras en aluminium, jante droite, avec poignée cylindrique fixe

Description de l'article/illustrations du produit



## Description

### Matière :

Volant : aluminium.  
Poignée : plastique thermodurcissable PF 31-DIN 7708, noir.  
Insert : acier zingué.

### Finition :

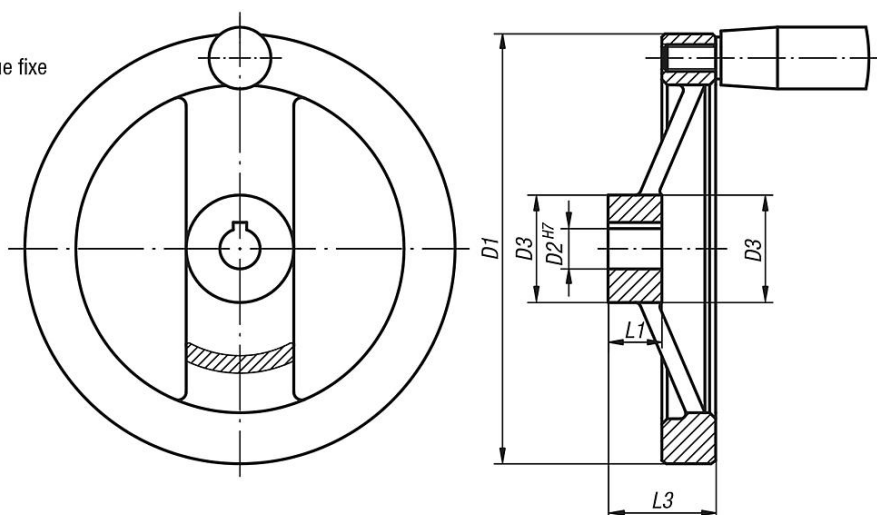
Décolleté et poli.

### Sur demande :

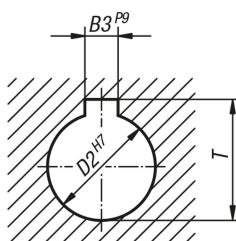
Les moyeux sont disponibles avec un carré femelle ou avec un revêtement plastique.

## Dessins

avec poignée cylindrique fixe



DIN 6885-1



## Aperçu des articles

Référence	Finition 1	D1	D2	D3	L1	L3	B3	T	Poignée cylindrique fixe
K0162.2080X10	alésage sans rainure	80	10H7	24	16	28	-	-	ø18 x M6 x 40
K0162.2080X12	alésage sans rainure	80	12H7	24	16	28	-	-	ø18 x M6 x 40

## Volant droit à deux bras en aluminium, jante droite, avec poignée cylindrique fixe

### Aperçu des articles

Référence	Finition 1	D1	D2	D3	L1	L3	B3	T	Poignée cylindrique fixe
K0162.2100X10	alésage sans rainure	100	10H7	26	17	33	-	-	ø18 x M6 x 40
K0162.2100X12	alésage sans rainure	100	12H7	26	17	33	-	-	ø18 x M6 x 40
K0162.2125X12	alésage sans rainure	125	12H7	31	18	33,5	-	-	ø21 x M8 x 50
K0162.2125X14	alésage sans rainure	125	14H7	31	18	33,5	-	-	ø21 x M8 x 50
K0162.2160X14	alésage sans rainure	160	14H7	40	20	39	-	-	ø26 x M10 x 80
K0162.2160X16	alésage sans rainure	160	16H7	40	20	39	-	-	ø26 x M10 x 80
K0162.2200X18	alésage sans rainure	200	18H7	42	24	45	-	-	ø26 x M10 x 80
K0162.2200X20	alésage sans rainure	200	20H7	42	24	45	-	-	ø26 x M10 x 80
K0162.2250X22	alésage sans rainure	250	22H7	48	28	51	-	-	ø28 x M12 x 90
K0162.2250X26	alésage sans rainure	250	26H7	48	28	51	-	-	ø28 x M12 x 90
K0162.3080X10	alésage avec rainure	80	10H7	24	16	28	3	11,4	ø18 x M6 x 40
K0162.3080X12	alésage avec rainure	80	12H7	24	16	28	4	13,8	ø18 x M6 x 40
K0162.3100X10	alésage avec rainure	100	10H7	26	17	33	3	11,4	ø18 x M6 x 40
K0162.3100X12	alésage avec rainure	100	12H7	26	17	33	4	13,8	ø18 x M6 x 40
K0162.3125X12	alésage avec rainure	125	12H7	31	18	33,5	4	13,8	ø21 x M8 x 50
K0162.3125X14	alésage avec rainure	125	14H7	31	18	33,5	5	16,3	ø21 x M8 x 50
K0162.3160X14	alésage avec rainure	160	14H7	40	20	39	5	16,3	ø26 x M10 x 80
K0162.3160X16	alésage avec rainure	160	16H7	40	20	39	5	18,3	ø26 x M10 x 80
K0162.3200X18	alésage avec rainure	200	18H7	42	24	45	6	20,8	ø26 x M10 x 80
K0162.3200X20	alésage avec rainure	200	20H7	42	24	45	6	22,8	ø26 x M10 x 80
K0162.3250X22	alésage avec rainure	250	22H7	48	28	51	6	24,8	ø28 x M12 x 90
K0162.3250X26	alésage avec rainure	250	26H7	48	28	51	8	29,3	ø28 x M12 x 90