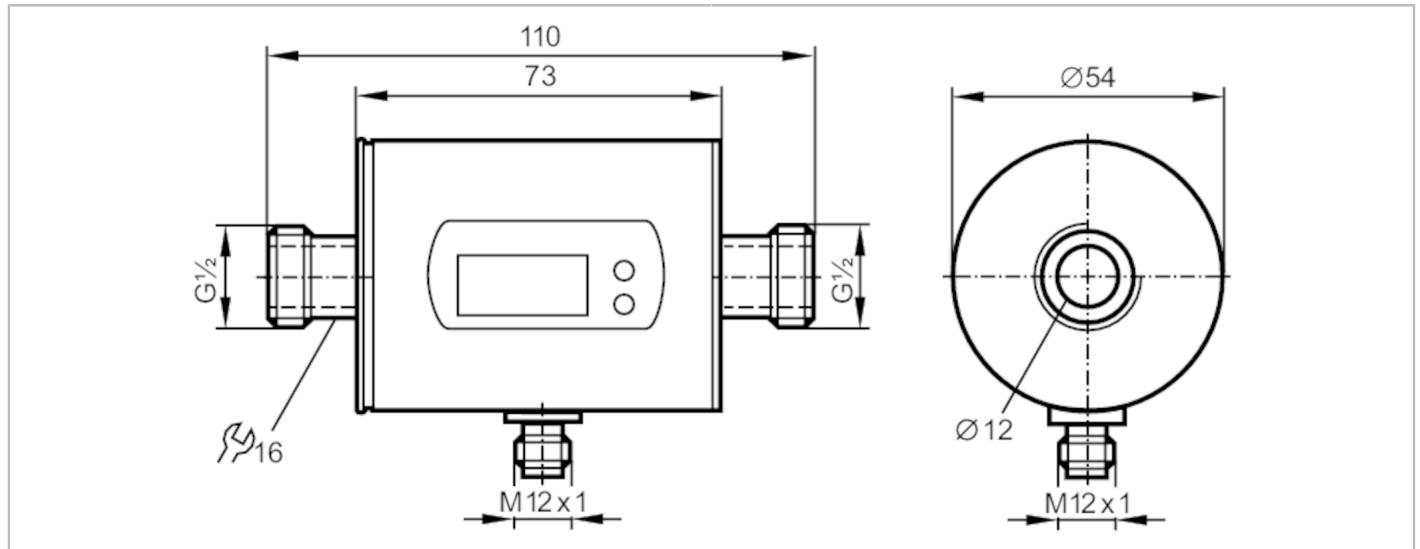


SM6000



Magnetisch-induktiver Durchflusssensor

SMR12GGXFRKG/US-100



Produktmerkmale	
Anzahl der Ein- und Ausgänge	Anzahl der digitalen Ausgänge: 2; Anzahl der analogen Ausgänge: 1
Messbereich	0,1...25 l/min 0,005...1,5 m³/h
Prozessanschluss	Gewindeanschluss G 1/2 DN15 flachdichtend
Einsatzbereich	
Applikation	Totalisatorfunktion; für den industriellen Einsatz
Montage	Anschluss an Rohrleitung durch Adapter
Medien	Leitfähige flüssige Medien; Wasser; wasserbasierte Medien
Hinweis zu Medien	Leitfähigkeit: $\geq 20 \mu\text{S/cm}$ Viskosität: $< 70 \text{ mm}^2/\text{s}$ (40 °C)
Mediumtemperatur [°C]	-10...70
Druckfestigkeit [bar]	16
MAWP bei Applikationen gemäß CRN [bar]	17,7
Elektrische Daten	
Betriebsspannung [V]	18...30 DC; (nach EN 50178 SELV/PELV)
Stromaufnahme [mA]	95; (24 V)
Min. Isolationswiderstand [MΩ]	100; (500 V DC)
Schutzklasse	III
Verpolungsschutz	ja
Bereitschaftsverzögerungszeit [s]	5
Ein-/Ausgänge	
Anzahl der Ein- und Ausgänge	Anzahl der digitalen Ausgänge: 2; Anzahl der analogen Ausgänge: 1
Eingänge	
Eingänge	Zählerreset



Magnetisch-induktiver Durchflusssensor

SMR12GGXFRKG/US-100

Ausgänge		
Gesamtzahl Ausgänge		2
Ausgangssignal		Schaltsignal; Analogsignal; Impulssignal; IO-Link; (konfigurierbar)
Elektrische Ausführung		PNP/NPN
Anzahl der digitalen Ausgänge		2
Ausgangsfunktion		Schließer / Öffner; (parametrierbar)
Max. Spannungsabfall Schaltausgang DC	[V]	2
Dauerhafte Strombelastbarkeit des Schaltausgangs DC	[mA]	200
Anzahl der analogen Ausgänge		1
Analogausgang Strom	[mA]	4...20; (skalierbar)
Max. Bürde	[Ω]	500
Analogausgang Spannung	[V]	0...10; (skalierbar)
Min. Lastwiderstand	[Ω]	2000
Impulsausgang		Durchflussmengen-Zähler
Kurzschlusschutz		ja
Ausführung Kurzschlusschutz		getaktet
Überlastfest		ja
Mess-/Einstellbereich		
Messbereich		0,1...25 l/min
Anzeigebereich		-30...30 l/min
Auflösung		0,02 l/min
Schaltpunkt SP		0,25...25 l/min
Rückschaltpunkt rP		0,1...24,9 l/min
Analogstartpunkt ASP		0...20 l/min
Analogendpunkt AEP		5...25 l/min
Schrittweite		0,02 l/min
		0,005...1,5 m³/h
		-1,8...1,8 m³/h
		0,002 m³/h
		0,015...1,5 m³/h
		0,005...1,495 m³/h
		0...1,2 m³/h
		0,3...1,5 m³/h
		0,002 m³/h
Durchflussmengenüberwachung		
Impulswertigkeit		0,00001...30 000 m³
Impulslänge	[s]	0,01...2
Temperaturüberwachung		
Messbereich	[°C]	-20...80
Auflösung	[°C]	0,2
Schaltpunkt SP	[°C]	-19,2...80
Rückschaltpunkt rP	[°C]	-19,6...79,6
Analogstartpunkt	[°C]	-20...60
Analogendpunkt	[°C]	0...80
In Schritten von	[°C]	0,2



Magnetisch-induktiver Durchflusssensor

SMR12GGXFRKG/US-100


Genauigkeit / Abweichungen		
Strömungsüberwachung		
Genauigkeit (im Messbereich)		± (0,8 % MW + 0,5 % MEW)
Wiederholgenauigkeit		± 0,2% MEW
Temperaturüberwachung		
Genauigkeit	[K]	± 2,5 (Q > 1 l/min)
Reaktionszeiten		
Strömungsüberwachung		
Ansprechzeit	[s]	0,15; (dAP = 0, T19)
Einstellbare Verzögerungszeit dS, dr	[s]	0...50
Dämpfung Schaltausgang dAP	[s]	0...5
Temperaturüberwachung		
Ansprechdynamik T05 / T09	[s]	T09 = 20 (Q > 1 l/min)
Software / Programmierung		
Parametriermöglichkeiten	Strömungsüberwachung; Mengenzähler; Vorwahlzähler; Temperaturüberwachung; Hysterese / Fenster; Schließer / Öffner; Schaltlogik; Strom-/Spannungs-/Impulsausgang; Anlaufüberbrückungszeit; Display abschaltbar; Anzeigeeinheit	
Schnittstellen		
Kommunikationsschnittstelle	IO-Link	
Übertragungstyp	COM2 (38,4 kBaud)	
IO-Link Revision	1.1	
SDCI-Norm	IEC 61131-9	
IO-Link Device ID	569 / 00 02 39 h	
Profile	Smart Sensor: Process Data Variable; Device Identification, Device Diagnosis	
SIO-Mode	ja	
Benötigte Masterportklasse	A	
Prozessdaten analog	3	
Prozessdaten binär	2	
Min. Prozesszykluszeit	[ms]	5
Umgebungsbedingungen		
Umgebungstemperatur	[°C]	-10...60
Lagertemperatur	[°C]	-25...80
Schutzart	IP 67	
Zulassungen / Prüfungen		
EMV	DIN EN 60947-5-9	
Schockfestigkeit	DIN IEC 68-2-27	20 g (11 ms)
Vibrationsfestigkeit	DIN IEC 68-2-6	5 g (10...2000 Hz)
MTTF	[Jahre]	162
Druckgeräterichtlinie	Gute Ingenieurpraxis; verwendbar für Medien der Fluidgruppe 2; Medien der Fluidgruppe 1 auf Anfrage	

SM6000



Magnetisch-induktiver Durchflusssensor

SMR12GGXFRKG/US-100

Mechanische Daten		
Gewicht [g]	542,5	
Werkstoffe	1.4404 (Edelstahl / 316L); PBT-GF20; PC; FKM; TPE	
Werkstoffe in Kontakt mit dem Medium	1.4404 (Edelstahl / 316L); PEEK; FKM	
Prozessanschluss	Gewindeanschluss G 1/2 DN15 flachdichtend	
Anzeigen / Bedienelemente		
Anzeige	Anzeigeeinheit	6 x LED, grün (l/min, m ³ /h, l, m ³ , 10 ³ , °C)
	Schaltzustand	2 x LED, gelb
	Messwerte	alphanumerische Anzeige, 4-stellig
	Programmierung	alphanumerische Anzeige, 4-stellig
Bemerkungen		
Bemerkungen	MW = Messwert	
	MEW = Messbereichsendwert	
Verpackungseinheit	1 Stück	
Elektrischer Anschluss		
Steckverbindung: 1 x M12; Kontakte: vergoldet		
		



Magnetisch-induktiver Durchflusssensor

SMR12GGXFRKG/US-100

Anschluss



Farbkennzeichnung nach DIN EN 60947-5-2

OUT1:

- Schaltausgang Durchflussmengenüberwachung
- Impulsausgang Mengenzähler
- Signalausgang Vorwahlzähler
- IO-Link

OUT2:

- Schaltausgang Durchflussmengenüberwachung
- Schaltausgang Temperaturüberwachung
- Analogausgang Durchflussmengenüberwachung
- Analogausgang Temperaturüberwachung
- Eingang Zählerreset

Adernfarben :

- BK = schwarz
- BN = braun
- BU = blau
- WH = weiß

SM6000

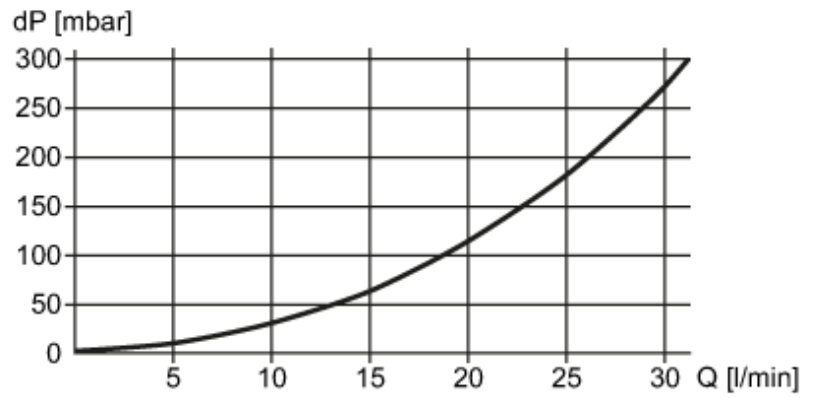


Magnetisch-induktiver Durchflusssensor

SMR12GGXFRKG/US-100

Diagramme und Kurven

Druckverlust



dP Druckverlust

Q Durchflussmenge