

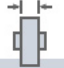







## Ficha técnica

### Rueda ZV-PS 2-0860

Codigo				Tipo cojinete Eje					
2-0860	125	125	35	—	106x86	86/80x60	8	155	105



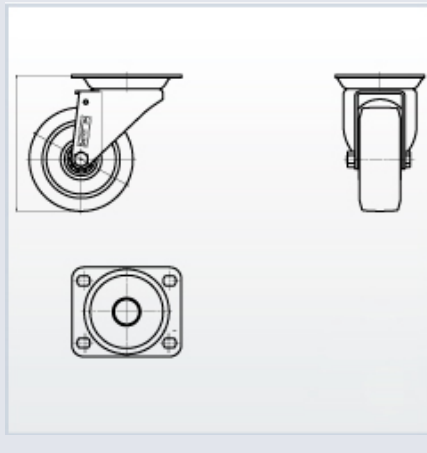
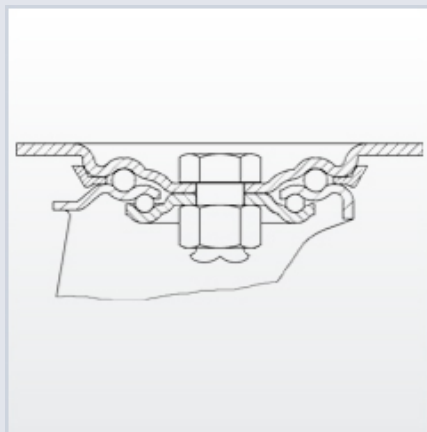
#### Características

Chapa de acero hasta 4mm de espesor.  
Acabado cincado brillante.  
Soporte embutido con doble hilera de bolas.  
Modelo de uso universal para cargas medias.  
Fabricadas según normas europeas EN 12530/12532.

#### Datos técnicos

**Diámetro:** 125 mm  
**Carga:** 125 kg  
**Tipo de cojinete:** Cojinete Liso  
**Ancho de Banda de rodadura:** 35 mm  
**Medidas de placa superior:** 106x86 mm  
**Distancia entre agujeros:** 86/80x60 mm  
**Diámetro agujero sujeción platina:** 8 mm  
**Altura total:** 155 mm  
**Radio de giro:** 105 mm

#### Archivos CAD



#### Rueda

**PS (Goma)**  
Núcleo de poliamix y banda de goma  
**Rango de temperatura:** -20° ÷ +60°

#### Productos relacionados

