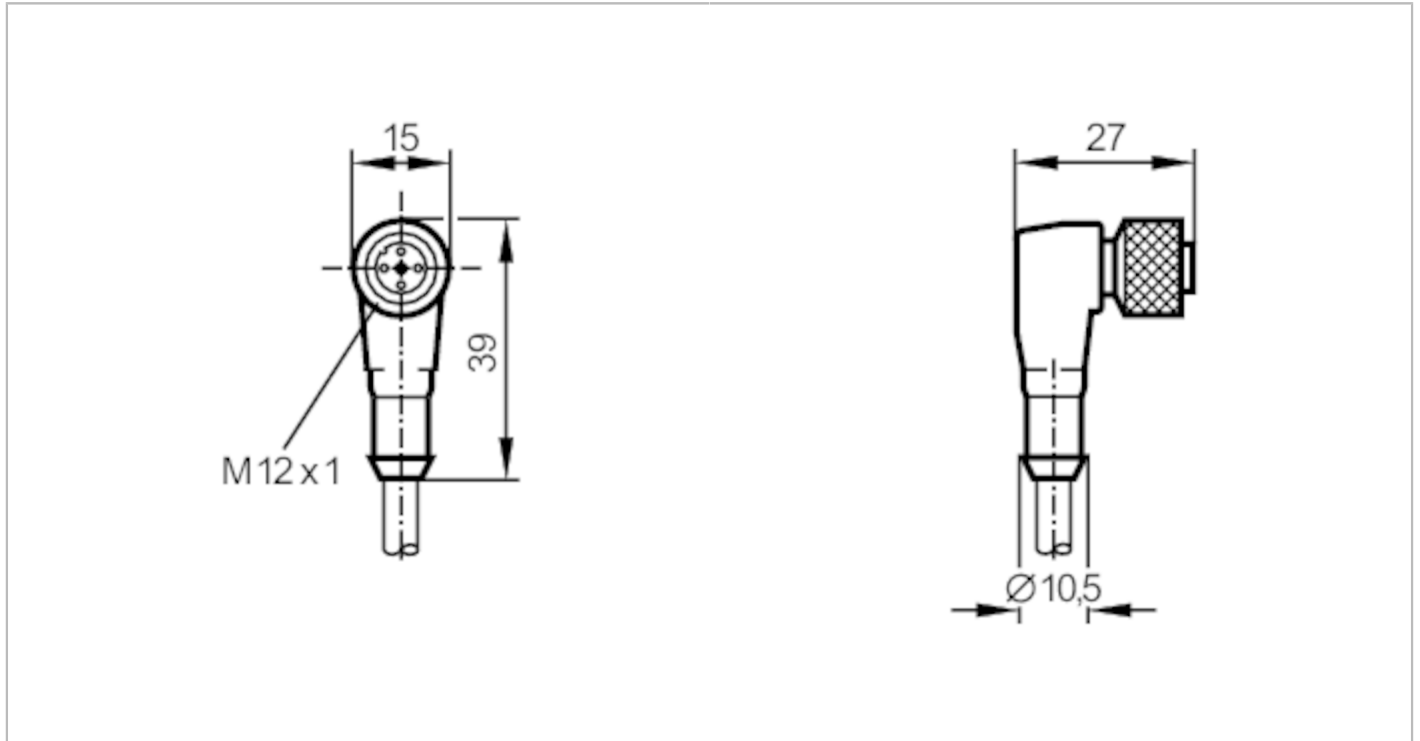


# E10865



## Anschlusskabel mit Buchse

ADOAH030MSS0002E03



### Elektrische Daten

Betriebsspannung [V] < 250 AC / < 300 DC

### Umgebungsbedingungen

Umgebungstemperatur [°C] -25...90

Schutzart IP 67

### Mechanische Daten

Gewicht [g] 90,1

Abmessungen [mm] 27 x 15 x 39

Werkstoffe TPU

Werkstoff Überwurfmutter Messing, vernickelt

### Bemerkungen

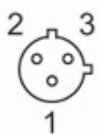
Verpackungseinheit 1 Stück

### Elektrischer Anschluss

Kabel: 2 m, PVC, orange, Ø 5 mm; 3 x 0,34 mm<sup>2</sup> (19 x Ø 0,16 mm) / AWG 22

### Elektrischer Anschluss - Buchse

Steckverbindung: 1 x M12, abgewinkelt; Griffkörper: TPU; Arretierung: Messing, vernickelt; Anzugsdrehmoment: 0,5 Nm



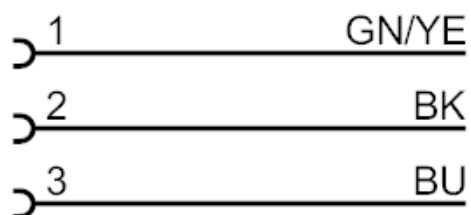
# E10865



## Anschlusskabel mit Buchse

ADOAH030MSS0002E03

### Anschluss



Adernfarben :

BK = schwarz  
BU = blau  
GN/YE = grün / gelb