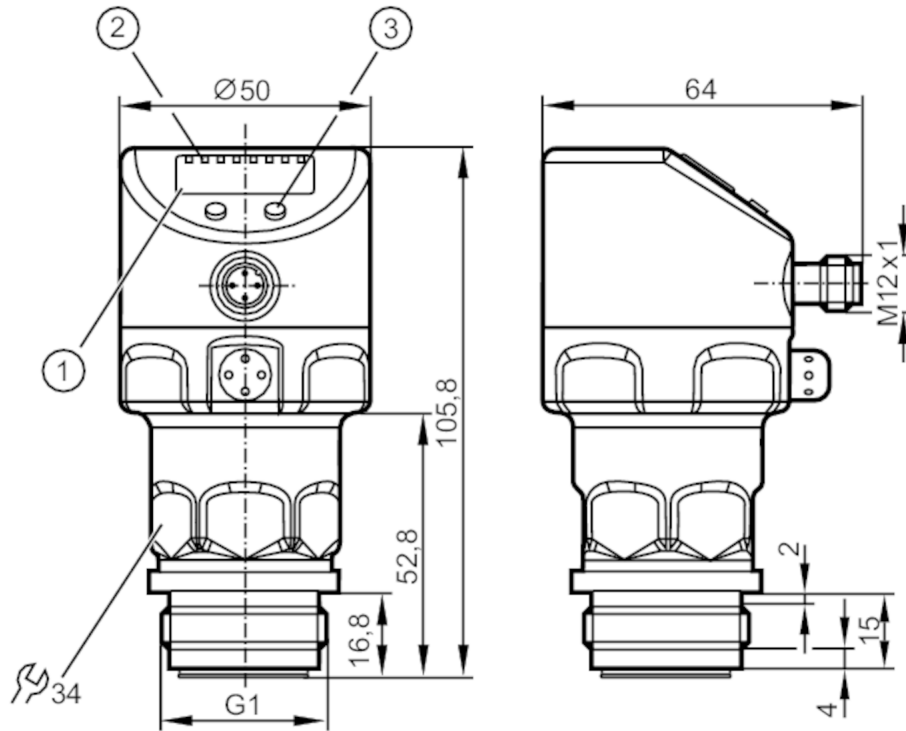




Frontbündiger Drucksensor mit Display

PI-010-REA01-MFRKG/US/ IP



- 1 alphanumerische Anzeige 4-stellig
- 2 Status-LEDs
- 3 Programmieraste



ACS



CRN



UL LISTED



EC 1935/2004

EHDG Certified

FCM



IO-Link



Reg31

Produktmerkmale

Ausgangssignal	Schaltsignal; Analogsignal; IO-Link; (konfigurierbar)		
Messbereich	-1...10 bar	-14,5...145 psi	-0,1...1 MPa
Prozessanschluss	Gewindeanschluss G 1 Außengewinde Aseptoflex Vario		

Einsatzbereich

Besondere Eigenschaft	Vergoldete Kontakte		
Applikation	Lebensmittel- und Getränkeindustrie		
Medien	Pastöse und feststoffhaltige Medien; Flüssige und gasförmige Medien		
Mediumtemperatur [°C]	-25...125; (145 max. 1h)		
Druckfestigkeit	50 bar	725 psi	5 MPa
Min. Berstdruck	150 bar	2175 psi	15 MPa
Vakuumfestigkeit [mbar]	-1000		
Druckart	Relativdruck; Vakuum		
Totraumfrei	ja		
MAWP bei Applikationen gemäß CRN	50 bar	725 psi	5 MPa



Frontbündiger Drucksensor mit Display

PI-010-REA01-MFRKG/US/ IP

Elektrische Daten		
Min. Isolationswiderstand	[MΩ]	100; (500 V DC)
Schutzklasse		III
Verpolungsschutz		ja
Watchdog integriert		ja
2-Leiter		
Betriebsspannung	[V]	20...32 DC
Stromaufnahme	[mA]	3,6...21
Bereitschaftsverzögerungszeit	[s]	1
3-Leiter		
Betriebsspannung	[V]	18...32 DC
Stromaufnahme	[mA]	< 45
Bereitschaftsverzögerungszeit	[s]	0,5
Ein-/Ausgänge		
Anzahl der Ein- und Ausgänge		Anzahl der digitalen Ausgänge: 2; Anzahl der analogen Ausgänge: 1
Ausgänge		
Gesamtzahl Ausgänge		2
Ausgangssignal		Schaltsignal; Analogsignal; IO-Link; (konfigurierbar)
Elektrische Ausführung		PNP/NPN
Anzahl der digitalen Ausgänge		2
Ausgangsfunktion		Schließer / Öffner; (parametrierbar)
Anzahl der analogen Ausgänge		1
Analogausgang Strom	[mA]	4...20, invertierbar; (skalierbar)
Kurzschlusschutz		ja
Ausführung Kurzschlusschutz		getaktet
Überlastfest		ja
2-Leiter		
Max. Bürde	[Ω]	300
3-Leiter		
Max. Spannungsabfall Schaltausgang DC	[V]	2
Dauerhafte Strombelastbarkeit des Schaltausgangs DC	[mA]	250
Schaltfrequenz DC	[Hz]	125
Max. Bürde	[Ω]	(Ub - 10 V) / 20 mA



Frontbündiger Drucksensor mit Display

PI-010-REA01-MFRKG/US/ IP

Mess-/Einstellbereich			
Messbereich	-1...10 bar	-14,5...145 psi	-0,1...1 MPa
Schaltpunkt SP	-0,98...10 bar	-14,2...145 psi	-0,098...1 MPa
Rückschaltpunkt rP	-1...9,98 bar	-14,5...144,7 psi	-0,1...0,998 MPa
Analogstartpunkt	-1...7,5 bar	-14,5...108,7 psi	-0,1...0,75 MPa
Analogendpunkt	1,5...10 bar	21,8...145 psi	0,15...1 MPa
In Schritten von	0,01 bar	0,1 psi	0,001 MPa
Werkseinstellung		SP1 = 2,50 bar	rP1 = 2,30 bar
		SP2 = 7,50 bar	rP2 = 7,30 bar
		ASP = 0,00 bar	AEP = 10,00 bar
Genauigkeit / Abweichungen			
Schaltpunktgenauigkeit [% der Spanne]	< ± 0,2; (Turn down 1:1)		
Wiederholgenauigkeit [% der Spanne]	< ± 0,1; (bei Temperaturschwankungen < 10 K; Turn down 1:1)		
Kennlinienabweichung [% der Spanne]	< ± 0,2; (Turn down 1:1 Linearität, einschließlich Hysterese und Wiederholgenauigkeit Grenzpunkteinstellung nach DIN 16086)		
Linearitätsabweichung [% der Spanne]	< ± 0,15; (Turn down 1:1)		
Hystereseabweichung [% der Spanne]	< ± 0,15; (Turn down 1:1)		
Langzeitstabilität [% der Spanne]	< ± 0,1; (Turn down 1:1; pro Jahr)		
Temperaturkoeffizient Nullpunkt [% der Spanne / 10 K]	< ± 0,05; (0...70 °C)		
Temperaturkoeffizient Spanne [% der Spanne / 10 K]	< ± 0,15; (0...70 °C)		
Reaktionszeiten			
Dämpfung Schaltausgang dAP [s]	0...30		
Dämpfung Analogausgang dAA [s]	0,01...99,99		
2-Leiter			
Sprungantwortzeit Analogausgang [ms]	45		
3-Leiter			
Min. Ansprechzeit Schaltausgang dAP [ms]	3		
Sprungantwortzeit Analogausgang [ms]	7		

PI2794



Frontbündiger Drucksensor mit Display

PI-010-REA01-MFRKG/US/ IP

Schnittstellen	
Kommunikationsschnittstelle	IO-Link
Übertragungstyp	COM2 (38,4 kBaud)
IO-Link Revision	1.0
IO-Link Device ID	157 d / 00 00 9D h
Profile	kein Profil
SIO-Mode	ja
Benötigte Masterportklasse	A
Prozessdaten analog	1
Prozessdaten binär	2
Min. Prozesszykluszeit [ms]	2,3

Umgebungsbedingungen	
Umgebungstemperatur [°C]	-25...80
Lagertemperatur [°C]	-40...100
Schutzart	IP 67; IP 68; IP 69K

Zulassungen / Prüfungen		
EMV	DIN EN 61000-6-2	
	DIN EN 61000-6-3	
Schockfestigkeit	DIN EN 60068-2-27	50 g (11 ms)
Vibrationsfestigkeit	DIN EN 60068-2-6	20 g (10...2000 Hz)
MTTF [Jahre]	160	
Hinweis zur Zulassung	Werkzertifikat als download unter www.factory-certificate.ifm verfügbar	

Mechanische Daten		
Gewicht [g]	351,8	
Werkstoffe	1.4404 (Edelstahl / 316L); FKM; PTFE; PBT; PEI; PFA	
Werkstoffe in Kontakt mit dem Medium	Keramik (99,9 % Al ₂ O ₃); PTFE; 1.4435 (Edelstahl / 316L); Oberflächenbeschaffenheit: Ra < 0,4 / Rz 4	
Min. Druckzyklen	100 Millionen	
Prozessanschluss	Gewindeanschluss G 1 Außengewinde Aseptoflex Vario	

Anzeigen / Bedienelemente		
Anzeige	Anzeigeeinheit	LED, grün
	Schaltzustand	LED, gelb
	Funktionsanzeige	alphanumerische Anzeige, 4-stellig
	Messwerte	alphanumerische Anzeige, 4-stellig
Anzeigeeinheit	bar; psi; MPa; % der Spanne	

Bemerkungen	
Verpackungseinheit	1 Stück

Elektrischer Anschluss	
Steckverbindung: 1 x M12; Kontakte: vergoldet	

PI2794

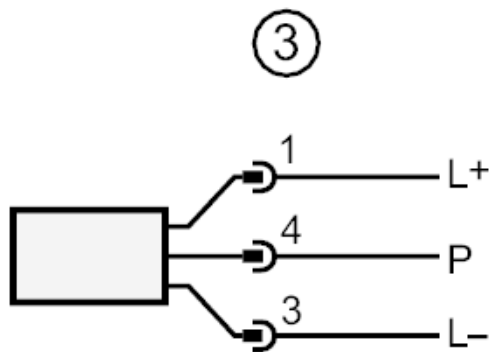
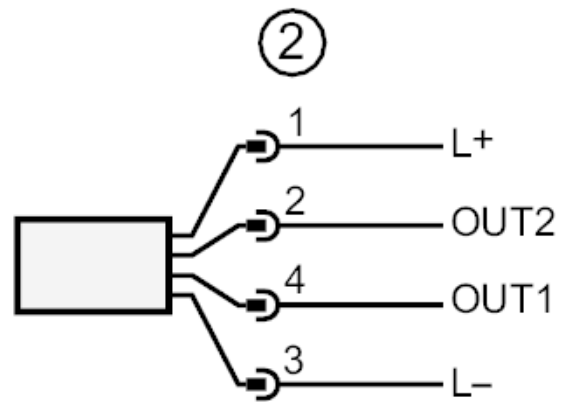
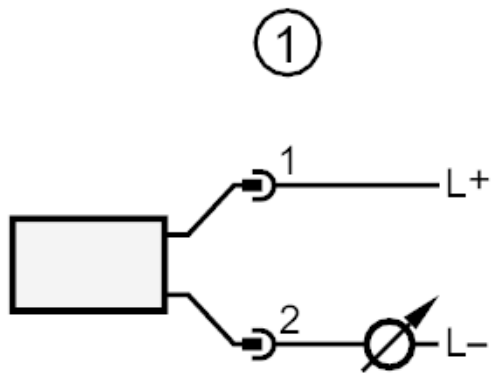


Frontbündiger Drucksensor mit Display

PI-010-REA01-MFRKG/US/ IP



Anschluss



- | | |
|------|--|
| 1 | Anschluss für 2-Leiter-Betrieb |
| 2 | Anschluss für 3-Leiter-Betrieb : |
| OUT1 | Schaltausgang |
| OUT2 | Schaltausgang |
| | Analogausgang |
| 3 | Anschluss für IO-Link-Parametrierung (P = Kommunikation per IO-Link) |