



WT24-2V510

W24-2

KOMPAKT-LICHTSCHRANKEN

SICK
Sensor Intelligence.



Abbildung kann abweichen



Bestellinformationen

Typ	Artikelnr.
WT24-2V510	1017855

Weitere Geräteausführungen und Zubehör → www.sick.com/W24-2

Technische Daten im Detail

Merkmale

Sensor-/ Detektionsprinzip	Reflexions-Lichttaster, Hintergrundausblendung
Abmessungen (B x H x T)	27 mm x 87,5 mm x 65 mm
Gehäuseform (Lichtaustritt)	Quaderförmig
Schaltabstand max.	100 mm ... 2.500 mm ¹⁾
Schaltabstand	100 mm ... 2.500 mm ¹⁾
Lichtart	Infrarotlicht
Lichtsender	LED ²⁾
Lichtfleckgröße (Entfernung)	Ø 80 mm (2.500 mm)
Einstellung	Potentiometer
Alarmausgang	✓

¹⁾ Tastgut mit 90 % Remission (bezogen auf Standard-Weiß, DIN 5033).

²⁾ Mittlere Lebensdauer: 100.000 h bei T_U = +25 °C.

Mechanik/Elektrik

Versorgungsspannung	10 V DC ... 30 V DC ¹⁾
Restwelligkeit	< 5 V _{ss} ²⁾
Stromaufnahme	50 mA ³⁾
Schaltausgang	NPN PNP

¹⁾ Grenzwerte bei Betrieb in kurzschlussgeschütztem Netz max. 8 A.

²⁾ Darf U_V-Toleranzen nicht über- oder unterschreiten.

³⁾ Ohne Last.

⁴⁾ Signallaufzeit bei ohmscher Last.

⁵⁾ Bei Hell-Dunkel-Verhältnis 1:1.

⁶⁾ A = U_V-Anschlüsse verpolsicher.

⁷⁾ C = Störimpulsunterdrückung.

⁸⁾ D = Ausgänge überstrom- und kurzschlussfest.

⁹⁾ Bemessungsspannung: 50 V DC.

Schaltart	Hell-/dunkelschaltend
Schaltart wählbar	Wählbar, per PNP/NPN-Umschalter, wählbar, per Hell-/Dunkelumschalter
Ausgangsstrom I_{max.}	≤ 100 mA
Ansprechzeit	≤ 500 μs ⁴⁾
Schaltfrequenz	1.000 Hz ⁵⁾
Anschlussart	Stecker M12, 5-polig
Schutzschaltungen	A ⁶⁾ C ⁷⁾ D ⁸⁾
Schutzklasse	II ⁹⁾
Gewicht	330 g
Gehäusematerial	Metall, Zinkdruckguss
Werkstoff, Optik	Kunststoff, PMMA
Schutzart	IP69K
Testeingang Sender aus	TE nach 0 V
Umgebungstemperatur Betrieb	-40 °C ... +60 °C
Umgebungstemperatur Lager	-40 °C ... +75 °C

1) Grenzwerte bei Betrieb in kurzschlussgeschütztem Netz max. 8 A.

2) Darf U_v-Toleranzen nicht über- oder unterschreiten.

3) Ohne Last.

4) Signallaufzeit bei ohmscher Last.

5) Bei Hell-Dunkel-Verhältnis 1:1.

6) A = U_v-Anschlüsse verpolsicher.

7) C = Störpulsunterdrückung.

8) D = Ausgänge überstrom- und kurzschlussfest.

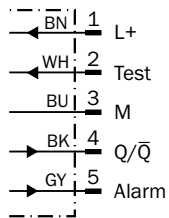
9) Bemessungsspannung: 50 V DC.

Klassifikationen

ECI@ss 5.0	27270904
ECI@ss 5.1.4	27270904
ECI@ss 6.0	27270904
ECI@ss 6.2	27270904
ECI@ss 7.0	27270904
ECI@ss 8.0	27270904
ECI@ss 8.1	27270904
ECI@ss 9.0	27270904
ETIM 5.0	EC002719
ETIM 6.0	EC002719
UNSPSC 16.0901	39121528

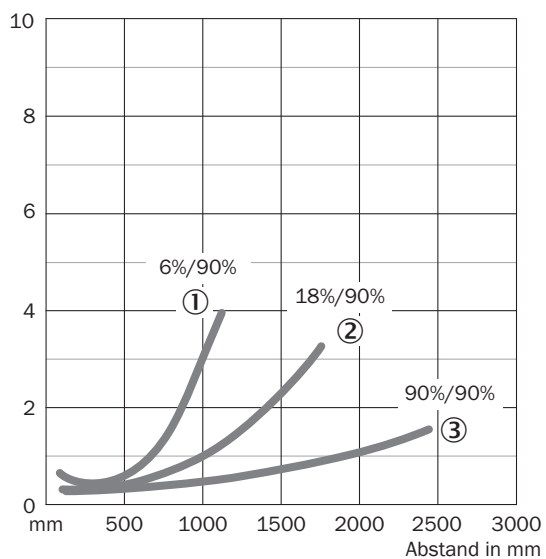
Anschlussschema

Cd-150



Kennlinie

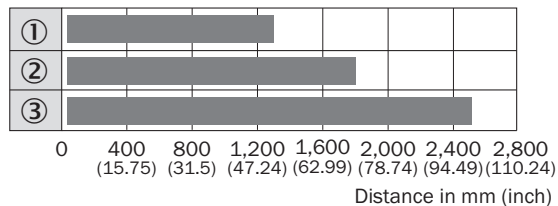
WT24-2, Infrarotlicht



- ① Schaltabstand auf Schwarz, 6 % Remission
- ② Schaltabstand auf Grau, 18 % Remission
- ③ Schaltabstand auf Weiß, 90 % Remission

Schaltabstand-Diagramm

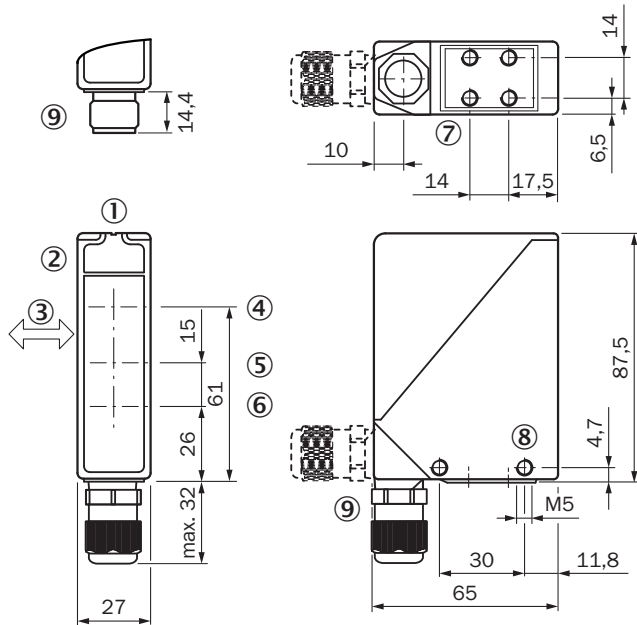
WT24-2, Infrarotlicht



- Sensing range
- ① Schaltabstand auf Schwarz, 6 % Remission
- ② Schaltabstand auf Grau, 18 % Remission
- ③ Schaltabstand auf Weiß, 90 % Remission

Maßzeichnung (Maße in mm)


WT24-2



- ① Visiernut
- ② Empfangsanzeige
- ③ Vorzugsrichtung des Tastgutes
- ④ Mitte Optikachse Sender
- ⑤ Mitte Optikachse, Empfänger im Nahbereich
- ⑥ Mitte Optikachse, Empfänger im Fernbereich
- ⑦ Befestigungsgewinde M5, 6 mm tief
- ⑧ Befestigungsgewinde M5, Durchgang
- ⑨ M16-Verschraubung bzw. Stecker um 90° schwenkbar

Empfohlenes Zubehör

Weitere Geräteausführungen und Zubehör → www.sick.com/W24-2

	Kurzbeschreibung	Typ	Artikelnr.
Befestigungswinkel und -platten			
	Befestigungswinkel, groß, Edelstahl, ohne Befestigungsmaterial für den Sensor	BEF-WG-W24	4026324

SICK AUF EINEN BLICK

SICK ist einer der führenden Hersteller von intelligenten Sensoren und Sensorlösungen für industrielle Anwendungen. Ein einzigartiges Produkt- und Dienstleistungsspektrum schafft die perfekte Basis für sicheres und effizientes Steuern von Prozessen, für den Schutz von Menschen vor Unfällen und für die Vermeidung von Umweltschäden.

Wir verfügen über umfassende Erfahrung in vielfältigen Branchen und kennen ihre Prozesse und Anforderungen. So können wir mit intelligenten Sensoren genau das liefern, was unsere Kunden brauchen. In Applikationszentren in Europa, Asien und Nordamerika werden Systemlösungen kundenspezifisch getestet und optimiert. Das alles macht uns zu einem zuverlässigen Lieferanten und Entwicklungspartner.

Umfassende Dienstleistungen runden unser Angebot ab: SICK LifeTime Services unterstützen während des gesamten Maschinenlebenszyklus und sorgen für Sicherheit und Produktivität.

Das ist für uns „Sensor Intelligence.“

WELTWEIT IN IHRER NÄHE:

Ansprechpartner und weitere Standorte → www.sick.com