



SICHERUNGSLASTTRENNSCHALTER 3-POLIG,  
NH00, 160A 60MM SAMMELSCHIENENSYSTEM  
ABDECKEBENE 32/70 MM FLACHANSCHLUSS  
SICHERUNGSUEBERWACHUNG ELEKTRONISCH,  
EFM 10

Ausführung		
Produkt-Markename		SETRON
Produkt-Bezeichnung		Sicherungslasttrennschalter
Ausführung des Produkts		3polig
Ausführung der Sammelschiene		Sammelschiendicke 5 oder 10 mm
Ausführung der Sicherungsüberwachung		elektronisch EFM10
Ausführung des Betätigungselements		Griffeinsatz
Ausführung des Lastschalters / Leistenform		Nein
Ausführung des Schaltantriebs / Motorantrieb		Nein

Allgemeine technische Daten		
Polzahl		3
Bauart des Geräts		Zum Aufschnappen auf Sammelschienensystem Siemens 8US 60 mm
Baugröße der Trennlasche		00 und 000
Baugröße des Sicherungseinsatzes		NH000, NH00
Dauerstrom / bei 35 °C / Bemessungswert	A	160
Durchlassstrom / bei geschlossenem Schalter / maximal zulässig	kA	23
Durchlasswert I**2t, max. / 500 V	A <sup>2</sup> ·s	158 000
I2t-Wert / bei geschlossenem Schalter / maximal zulässig	kA <sup>2</sup> ·s	158
Leistungsfaktor		
• bei AC-22 B		0,65
• bei AC-23 B		0,45
• bei kapazitiver Last		-0,25

Leistungsschalter / Grundtyp		3NP11
mechanische Lebensdauer (Schaltspiele) / typisch		2 000
Sicherungssystem		NH-Sicherung

### Spannung

Isolationsspannung / Bemessungswert	V	690
Leistungsfaktor / bei AC-21 B		0,95
Stoßspannungsfestigkeit / Bemessungswert	kV	8

### Schutzart und Schutzklasse

<b>Schutzart IP</b>		
• bei geschlossenem Schalter / mit Blende oder Kabelschuhabdeckung		IP40
• bei geschlossenem Schalter / ohne Blende oder Kabelschuhabdeckung		IP30
• frontseitig		IP40
• offen		IP20

### Verlustleistung

<b>Verlustwirkleistung</b>		
• maximal	W	12

### Strom

<b>Dauerstrom</b>		
• Bemessungswert	A	160
• bei 40 °C / Bemessungswert	A	155
• bei 45 °C / Bemessungswert	A	145
• bei 50 °C / Bemessungswert	A	140
• bei 55 °C / Bemessungswert	A	133
<b>Durchlassstrom / bei zügigem Einschalten / maximal zulässig</b>	kA	15
<b>Durchlassstrom / I<sub>c</sub> / maximal zulässig</b>		
• 400 V	A	23 000
• 500V	A	23 000
<b>Durchlasswert I**2t, max. / 400 V</b>	A <sup>2</sup> ·s	158 000

### Hauptstromkreis

<b>Betriebsspannung</b>		
• bei AC / Bemessungswert / minimal	V	230
• bei AC / Bemessungswert / maximal	V	690
<b>Betriebsstrom</b>		
• bei AC-21 B / bei 400 V / Bemessungswert	A	160
• bei AC-21 B / bei 500 V / Bemessungswert	A	160
• bei AC-21 B / bei 690 V / Bemessungswert	A	160
• bei AC-22 B / bei 400 V / Bemessungswert	A	160
• bei AC-22 B / bei 500 V / Bemessungswert	A	160

• bei AC-22 B / bei 690 V / Bemessungswert	A	125
• bei AC-23 B / bei 400 V / Bemessungswert	A	160
• bei AC-23 B / bei 500 V / Bemessungswert	A	63
• bei AC-23 B / bei 690 V / Bemessungswert	A	35
• bei kapazitiver Last / bei 400 V / maximal	A	72
• bei kapazitiver Last / bei 500 V / maximal	A	55

#### Hilfsstromkreis

Anzahl der Wechsler / für Hilfskontakte		0
<b>Anzahl der Öffner / für Hilfskontakte</b>		0
<b>Anzahl der Schließer / für Hilfskontakte</b>		0

#### Eignung

<b>Eignung zur Verwendung</b>		
• Hauptschalter		Nein
• Lasttrennschalter		Ja
• NOT-AUS-Schalter		Nein
• Sicherheitsschalter		Ja
• Wartungs-/Reparaturschalter		Ja

#### Produktdetails

Produktausstattung / Verriegelung		Ja
<b>Produktbestandteil</b>		
• Ausgelöstmelder		Ja
• Phasenausfallüberwachung		Nein
• Unterspannungsauslöser		Nein
• Unterspannungsauslöser mit voreilendem Kontakt		Nein
Produkteigenschaft / plombierbar		Ja
<b>Produkterweiterung</b>		
• Hilfsschalter		Ja
• optional		
— Abschließbarkeit		Ja
— Motorantrieb		Nein
— Phasenausfallüberwachung		Ja
— Spannungsauslöser		Nein
— Überspannungsschutzüberwachung		Ja

#### Produktfunktion

<b>Produktfunktion</b>		
• Sicherungsüberwachung		Ja
• Überspannungsschutzüberwachung		Nein

#### Kurzschluss

<b>bedingter Kurzschlussstrom (I<sub>q</sub>)</b>		
---	--	--

• Bemessungswert	kA	80
• bei AC / bei 500 V / bei zügigem Einschalten / Bemessungswert	kA	80
• bei AC / bei 690 V / bei zügigem Einschalten / Bemessungswert	kA	80
• bei geschlossenem Schalter / bei AC / bei 500 V / Bemessungswert	kA	120
• bei geschlossenem Schalter / bei AC / bei 690 V / Bemessungswert	kA	120

## Anschlüsse

Anordnung des elektrischen Anschlusses / für Hauptstromkreis		sonstige
anschließbarer Leiterquerschnitt / für Hauptkontakte		
• eindrätig oder mehrdrätig / minimal	mm <sup>2</sup>	2,5
• eindrätig oder mehrdrätig / maximal	mm <sup>2</sup>	95
• mehrdrätig / minimal	mm <sup>2</sup>	2,5
• mehrdrätig / maximal	mm <sup>2</sup>	95
<b>Anzugsdrehmoment / bei Schraubanschluss</b>		
• minimal	N·m	10
• maximal	N·m	12
Ausführung des elektrischen Anschlusses / für Hauptstromkreis		Flachanschluss

## Mechanischer Aufbau

<b>Höhe</b>	mm	210,4
<b>Breite</b>	mm	105,8
<b>Tiefe</b>	mm	177,4
<b>Einbaulage</b>		waagrecht oder senkrecht
<b>Befestigungsart</b>		Sammelschienenbefestigung
<b>Befestigungsart</b>		
• Bodenmontage		Nein
• Frontmontage		Nein
• Frontmontage mit 4-Loch Befestigung		Nein
• Frontmontage mit Zentralbefestigung		Nein
• Schienen-Montage		Ja
<b>Schienenmittenabstand</b>	mm	60

## Umgebungsbedingungen

<b>Umgebungstemperatur</b>		
• während Betrieb / minimal	°C	-25
• während Betrieb / maximal	°C	55
• während Lagerung / minimal	°C	-50
• während Lagerung / maximal	°C	80

## Approbationen Zertifikate

### Betriebsmittelkennzeichen

- gemäß DIN EN 61346-2
- gemäß DIN EN 81346-2

Q

Q

### allgemeine Produktzulassung



CB



CCC



GOST



UR



UL



### Konformitätserklärung



EG-Konf.

### Prüfbescheinigungen

[Typprüfbescheinigung/Werkszeugnis](#)



DNV



GL



LRS

## Weitere Informationen

### Information- and Downloadcenter (Kataloge, Broschüren,...)

<http://www.siemens.de/lowvoltage/kataloge>

### Industry Mall (Online-Bestellsystem)

<https://eb.automation.siemens.com/mall/de/WW/Catalog/Product/3NP11331BC12>

### Service&Support (Handbücher, Betriebsanleitungen, Zertifikate, Kennlinien, FAQs,...)

<http://support.automation.siemens.com/WW/view/de/3NP11331BC12/all>

### Bilddatenbank (Produktfotos, 2D-Maßzeichnungen, 3D-Modelle, Geräteschaltpläne, ...)

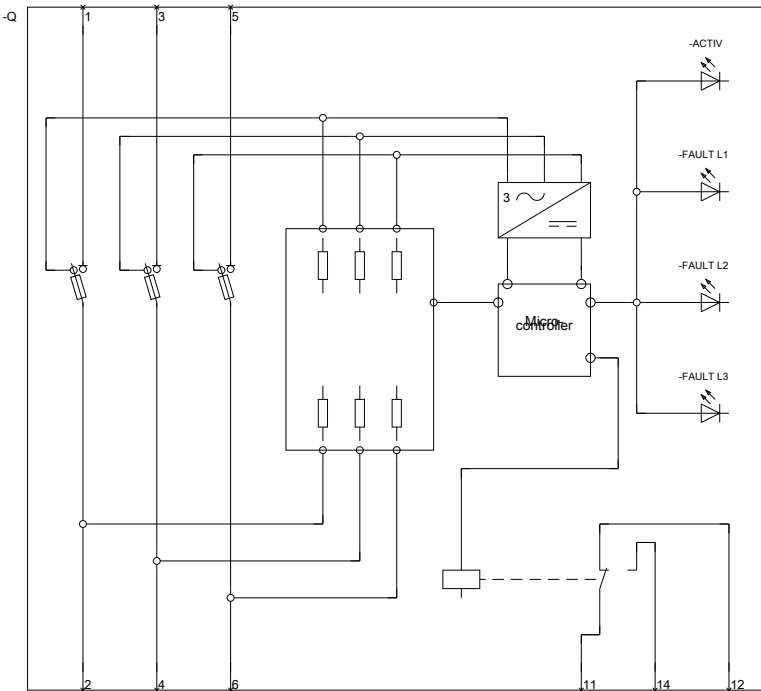
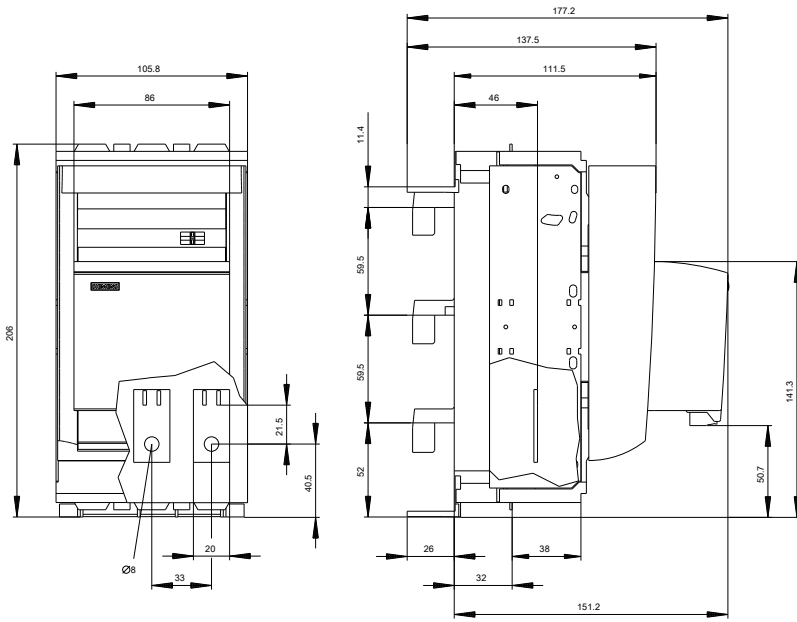
[http://www.automation.siemens.com/bilddb/cax\\_de.aspx?mfb=3NP11331BC12](http://www.automation.siemens.com/bilddb/cax_de.aspx?mfb=3NP11331BC12)

### CAX-Online-Generator

<http://www.siemens.com/cax>

### Ausschreibungstexte (Leistungsverzeichnisse)

<http://ausschreibungstexte.siemens.com/tiplv>



letzte Änderung:

11.03.2015