

High-Performance-Distanzsensor

Y1TA100QXT3

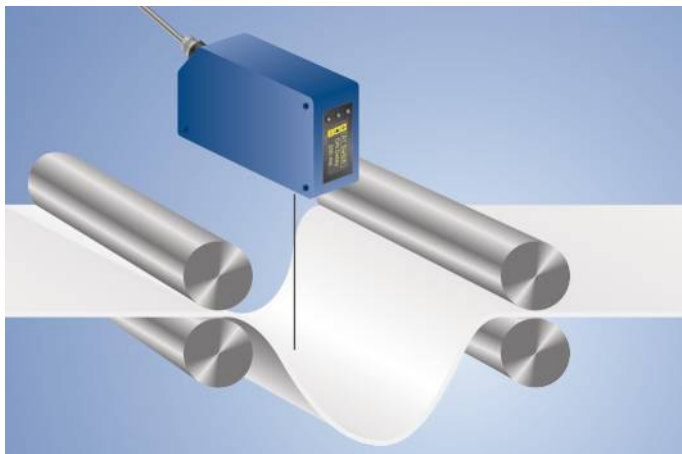
LASER

Bestellnummer



- 2 voneinander unabhängige Schaltausgänge
- Graphisches Display für einfache Bedienung
- Schaltausgang A1 als Analogausgang umschaltbar (0...10 V/4...20 mA)
- Temperaturdrift eliminierbar

Diese Sensoren mit kratzfester Optik und abschaltbarem Sendelicht ermitteln durch Lichtlaufzeitmessung den Abstand zwischen Sensor und Objekt. Daher haben Farbe, Form und Oberfläche des Objektes nahezu keinen Einfluss auf das Messergebnis, selbst dunkle Objekte werden erkannt.



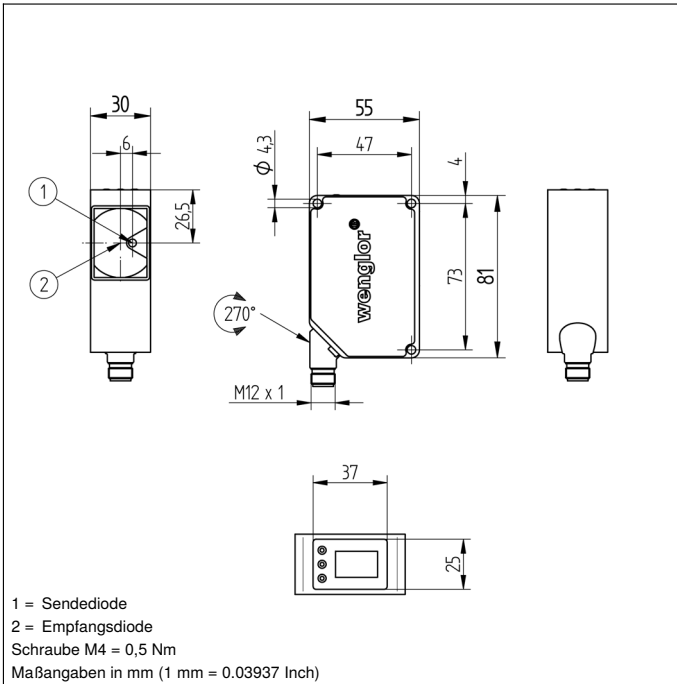
Technische Daten

Optische Daten	
Arbeitsbereich	0,1...10,1 m
Messbereich	10 m
Auflösung	1...12 mm
Linearität	0,5 %
Schalthysterese	3...20 mm
Lichtart	Laser (rot)
Wellenlänge	660 nm
Lebensdauer (Tu = +25 °C)	100000 h
Laserklasse (EN 60825-1)	2
Max. zul. Fremdlicht	10000 Lux
Strahldivergenz	< 2 mrad
Lichtfleckdurchmesser	siehe Tabelle 1
Elektrische Daten	
Versorgungsspannung	18...30 V DC
Stromaufnahme (Ub = 24 V)	< 100 mA
Schaltfrequenz	50 Hz
Messrate	1...100 /s
Ansprechzeit	10...200 ms
Anzugs-/Abfallzeitverzögerung	0...10000 ms
Temperaturdrift (-10 °C < Tu < 50 °C)	< 0,2 mm/K
Temperaturdrift (Tu < -10 °C, Tu > 50 °C)	< 0,4 mm/K
Temperaturbereich	-25...60 °C
Anzahl Schaltausgänge	2
Spannungsabfall Schaltausgang	< 2,5 V
Schaltstrom Schaltausgang	200 mA
Analogausgang	0...10 V/4...20 mA
Kurzschlussfest	ja
Verpolungs- und überlastsicher	ja
Schutzklasse	III
FDA Accession Number	0710891-002
Mechanische Daten	
Einstellart	Menü (OLED)
Gehäusematerial	Kunststoff
Schutzart	IP68
Anschlussart	M12 × 1; 4-polig
Sicherheitstechnische Daten	
MTTFd (EN ISO 13849-1)	346,68 a
PNP/NPN/Gegentakt programmierbar	●
Analogausgang	●
Anschlussbild-Nr.	755
Bedienfeld-Nr.	TA1
Passende Anschluss technik-Nr.	2
Passende Befestigungstechnik-Nr.	340

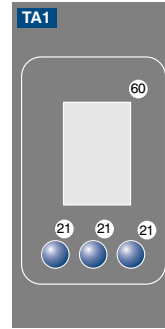
Die Displayhelligkeit kann mit steigender Lebensdauer abnehmen. Die Sensorfunktion wird dadurch nicht beeinträchtigt.

Ergänzende Produkte

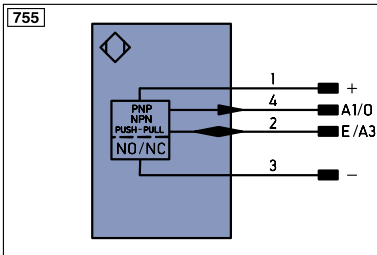
- Analogauswerteeinheit AW02
- Set Schutzgehäuse ZST-NN-02



Bedienfeld



21 = Mode-Taste
 60 = Anzeige



Symbolerklärung

+	Versorgungsspannung +	PT	Platin-Messwiderstand	EN ^{A/RS422}	Encoder A/Ä (TTL)
-	Versorgungsspannung 0 V	nc	nicht angeschlossen	EN ^{B/RS422}	Encoder B/B̄ (TTL)
~	Versorgungsspannung (Wechselspannung)	U	Testeingang	EN ^A	Encoder A
A	Schaltausgang Schließler (NO)	Ü	Testeingang invertiert	EN ^B	Encoder B
Ä	Schaltausgang Öffner (NC)	W	Triggereingang	A ^{MIN}	Digitalausgang MIN
V	Verschmutzungs-/Fehlerausgang (NO)	W-	Bezugsmasse/Triggereingang	A ^{MAX}	Digitalausgang MAX
Ṽ	Verschmutzungs-/Fehlerausgang (NC)	O	Analogausgang	A ^{OK}	Digitalausgang OK
E	Eingang analog oder digital	O-	Bezugsmasse/Analogausgang	SY ^{In}	Synchronisation In
T	Teach-in-Eingang	BZ	Blockabzug	SY ^{OUT}	Synchronisation OUT
Z	Zeitverzögerung (Aktivierung)	A ^{MV}	Ausgang Magnetventil/Motor	OL ^T	Lichtstärkeausgang
S	Schirm	a	Ausgang Ventilsteuerung +	M	Wartung
RxD	Schnittstelle Empfangsleitung	b	Ausgang Ventilsteuerung 0 V	rsv	reserviert
TxD	Schnittstelle Sendeleitung	SY	Synchronisation	Adernfarben nach DIN IEC 757	
RDY	Bereit	SY-	Bezugsmasse/Synchronisation	BK	schwarz
GND	Masse	E+	Empfänger-Leitung	BN	braun
CL	Takt	S+	Sendeleitung	RD	rot
E/A	Eingang/Ausgang programmierbar	±	Erdung	OG	orange
	IO-Link	S ^{nR}	Schaltabstandsreduzierung	YE	gelb
PoE	Power over Ethernet	Rx+/-	Ethernet Empfangsleitung	GN	grün
IN	Sicherheitseingang	Tx+/-	Ethernet Sendeleitung	BU	blau
OSSD	Sicherheitsausgang	Bus	Schnittstellen-Bus A(+)/B(-)	VT	violett
Signal	Signalausgang	L ^a	Sendelicht abschaltbar	GY	grau
Bl_D+/-	Ethernet Gigabit bidirekt. Datenleitung (A-D)	Mag	Magnetansteuerung	WH	weiß
EN ^{0/RS422}	Encoder 0-Impuls 0/0 (TTL)	RES	Bestätigungseingang	PK	rosa
		EDM	Schützkontrolle	GNYE	grüngelb

Tabelle 1

Arbeitsabstand	0 m	10 m
Lichtfleckdurchmesser	5 mm	< 20 mm

