

## Zawiasy tworzywo sztuczne

### Opis artykułu/ilustracje produktu



### Opis

**Materiał:**

Termoplast wzmocniony włóknem szklanym. Oś – stal nierdzewna.

**Wersja:**

Zawias – czarny. Oś – z połyskiem.

**Wskazówka:**

Zawiasy o różnych długościach skrzydełek można stosować z prawej lub lewej strony.

Na życzenie wszystkie zawiasy mogą być wykonane z noskami prowadzącymi (szerokość 6, 8 i 10 mm) do profili aluminiowych. Taka wersja ułatwia montaż, zabezpiecza zawias przed przekręceniem i zwiększa obciążalność.

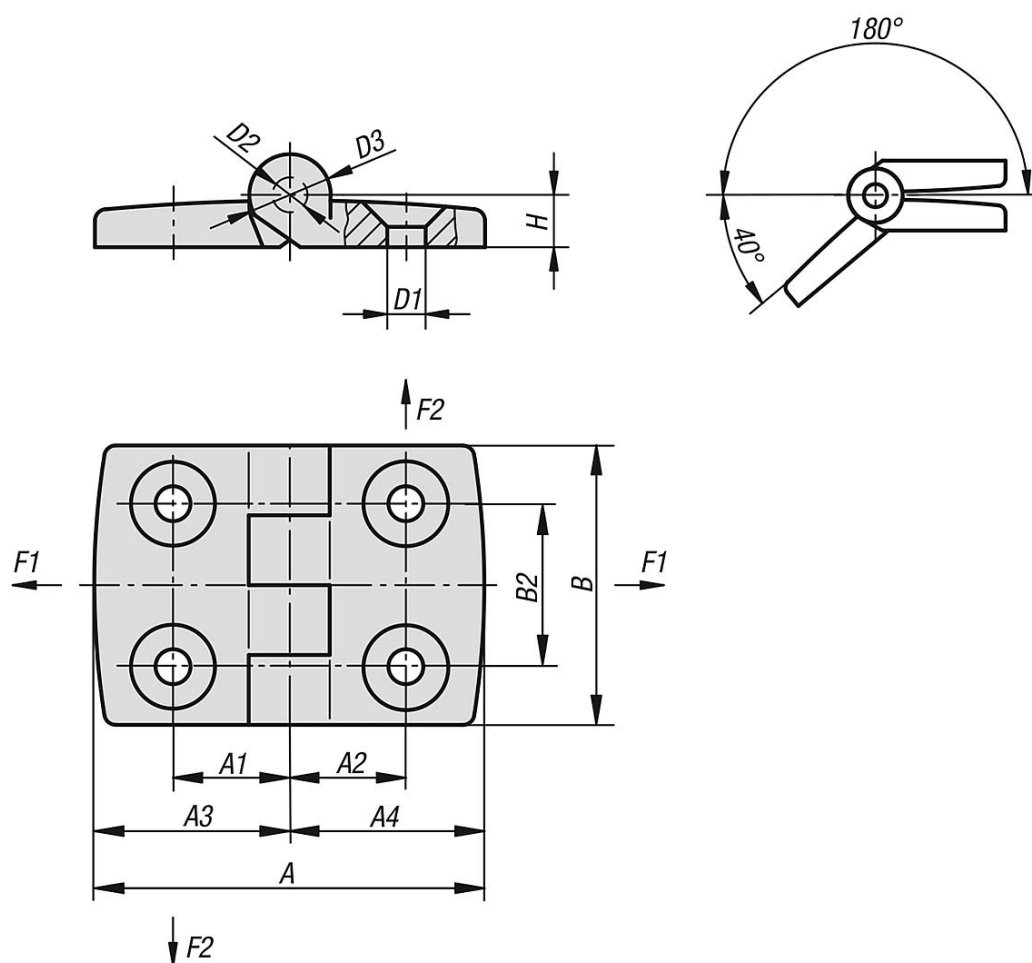
Podane wartości obciążenia zawiasów to niewiążące wartości orientacyjne, które nie uwzględniają współczynników bezpieczeństwa oraz podawane są przy wykluczeniu jakiegokolwiek odpowiedzialności. Podane wartości służą wyłącznie celom informacyjnym i nie stanowią wiążącej prawnie gwarancji właściwości.

Wartości obciążenia ustalono w warunkach laboratoryjnych. Każdy użytkownik musi indywidualnie ustalić, czy zawias jest odpowiedni do danego zastosowania.

Wpływ na ustalone wartości mogą mieć różne materiały, w których stosowane są zawiasy, rodzaje mocowania, warunki atmosferyczne, a także zużycie.

## Zawiasy tworzywo sztuczne

## Rysunki



## Przegląd artykułów

## Zawiasy, tworzywo sztuczne

Nr Zamówienia	A	A1	A2	A3	A4	B	B2	D1	D2	D3	H	F1 N	F2 N
K0435.201212	39	11,5	11,5	19,5	19,5	30	14	4,2	3	8	5,5	400	200
K0435.251515	52	15	15	26	26	48	28	6,6	6	14	9	625	425
K0435.251518	55,5	15	17,5	26	29,5	48	28	6,6	6	14	9	700	500
K0435.251520	61,5	15	20	26	35,5	48	28	6,6	6	14	9	700	400
K0435.251523	64,5	15	22,5	26	38,5	48	28	6,6	6	14	9	800	350
K0435.251525	69,5	15	25	26	43,5	48	28	6,6	6	14	9	800	325
K0435.251528	74,5	15	27,5	26	48,5	48	28	6,6	6	14	9	800	320
K0435.251533	83,5	15	32,5	26	57,5	48	28	6,6	6	14	9	800	240
K0435.301818	59	17,5	17,5	29,5	29,5	48	28	6,6	6	14	9	700	400
K0435.301820	65	17,5	20	29,5	35,5	48	28	6,6	6	14	9	700	400
K0435.301823	68	17,5	22,5	29,5	38,5	48	28	6,6	6	14	9	750	450
K0435.301825	73	17,5	25	29,5	43,5	48	28	6,6	6	14	9	750	450
K0435.301828	78	17,5	27,5	29,5	48,5	48	28	6,6	6	14	9	900	425
K0435.301833	87	17,5	32,5	29,5	57,5	48	28	6,6	6	14	9	850	200
K0435.352020	71	20	20	35,5	35,5	48	28	6,6	6	14	9	700	400
K0435.352023	74	20	22,5	35,5	38,5	48	28	6,6	6	14	9	750	450
K0435.352025	79	20	25	35,5	43,5	48	28	6,6	6	14	9	750	450
K0435.352028	84	20	27,5	35,5	48,5	48	28	6,6	6	14	9	800	425
K0435.352033	93	20	32,5	35,5	57,5	48	28	6,6	6	14	9	800	175
K0435.402323	77	22,5	22,5	38,5	38,5	48	28	6,6	6	14	9	750	450
K0435.402325	82	22,5	25	38,5	43,5	48	28	6,6	6	14	9	750	450

## Zawiasy tworzywo sztuczne

### Przegląd artykułów

Nr Zamówienia	A	A1	A2	A3	A4	B	B2	D1	D2	D3	H	F1 N	F2 N
K0435.402328	87	22,5	27,5	38,5	48,5	48	28	6,6	6	14	9	800	425
K0435.402333	96	22,5	32,5	38,5	57,5	48	28	6,6	6	14	9	850	175
K0435.452525	87	25	25	43,5	43,5	48	28	6,6	6	14	9	750	450
K0435.452528	92	25	27,5	43,5	48,5	48	28	6,6	6	14	9	800	425
K0435.452533	101	25	32,5	43,5	57,5	48	28	6,6	6	14	9	850	200
K0435.502828	97	27,5	27,5	48,5	48,5	48	28	6,6	6	14	9	800	425
K0435.502833	106	27,5	32,5	48,5	57,5	48	28	6,6	6	14	9	850	200
K0435.603333	115	32,5	32,5	57,5	57,5	48	28	6,6	6	14	9	850	175