

Pokręta radełkowane aluminiowe

Opis artykułu/ilustracje produktu



Opis

Materiał:

Korpus aluminiowy.
Zaślepka z termoplastu PA6.
Trzpień gwintowany ze stali nierdzewnej.

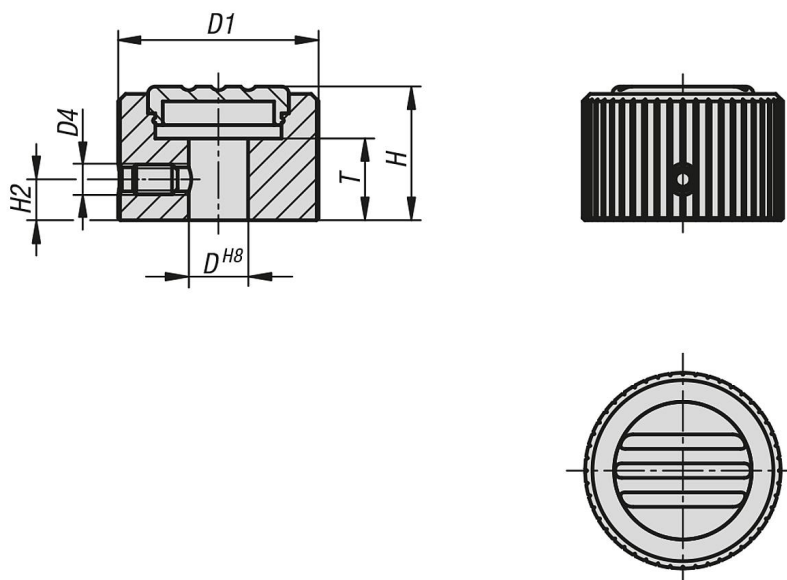
Wersja:

Korpus anodyzowany w kolorze czarnym.
Zaślepka jasnoszara RAL 7035.
Trzpień gwintowany niepowlekany.

Na zapytanie:

Inne gwinty wewnętrzne, kolory oraz wykonania specjalne.

Rysunki



Przegląd artykułów

Pokręta radełkowane aluminiowe

Nr Zamówienia	D	D1	D4	H	H2	T
K1099.27085	8	27	M4	18	5,5	11
K1099.27105	10	27	M4	18	5,5	11
K1099.34105	10	34	M5	21	7	14
K1099.34125	12	34	M5	21	7	14
K1099.42125	12	42	M5	24,5	8,5	15
K1099.42145	14	42	M5	24,5	8,5	15

