

Strömungssensor

FFAF037

Bestellnummer

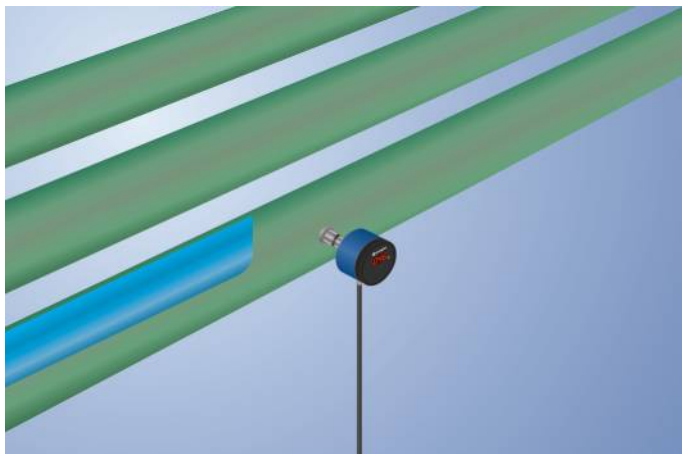
UniFlow



- Anzeige zwischen Strömung und Mediumtemperatur umschaltbar
- Einfache Bedienung über das Display
- Höchste Genauigkeit seiner Klasse
- Lageunabhängiger Einbau
- Mediumtemperatur 0...100 °C (140 °C für 24h ohne Strömungsmessung)
- Messung unabhängig von der Anströmrichtung

UniFlow-Strömungssensoren von wenglor messen die Fließgeschwindigkeit wässriger und öliger Medien in geschlossenen Rohrsystemen.

UniFlow-Strömungssensoren sind über das integrierte Display sehr einfach zu bedienen. Die gut sichtbare Schaltzustandsanzeige ermöglicht bei Wartungsvorgängen eine schnelle Lokalisierung betroffener Sensoren.



Technische Daten

Sensorspezifische Daten

Messbereich auswählbar	10...300 cm/s
Messbereich 1	10...150 cm/s
Einstellbereich 1	15...150 cm/s
Messbereich 2	20...300 cm/s
Einstellbereich 2	30...300 cm/s
Medium	Wasser
Messabweichung (gesamt)	2 %
MTTFd (EN ISO 13849-1)	1194,55 a
Schalhysterese	5 %
Temperaturgradient	30 K
Antwortzeit bei Temperatursprung	10 s

Umgebungsbedingungen

Mediumtemperatur	0...100 °C
Mediumtemperatur kurzzeitig	140 °C
Umgebungstemperatur	-20...70 °C
Druckfestigkeit	60 bar
EMV	DIN EN 60947-5-9
Schockfestigkeit DIN EN 60068-2-27	30 g / 11 ms
Vibrationsfestigkeit DIN EN 60068-2-6	20 g (10...2000 Hz)

Elektrische Daten

Versorgungsspannung	16...32 V DC
Stromaufnahme (U _b = 24 V)	60 mA
Anzahl Schaltausgänge	1
Analogausgang	4...20 mA
Signalquelle	Temperatur
Ansprechzeit	1...5 s
Schaltstrom Schaltausgang	< 250 mA
Spannungsabfall Schaltausgang	< 2 V
Lastwiderstand Stromausgang	< 500 Ohm
Kurzschlussfest	ja
Verpolungssicher	ja
Schutzklasse	III

Mechanische Daten

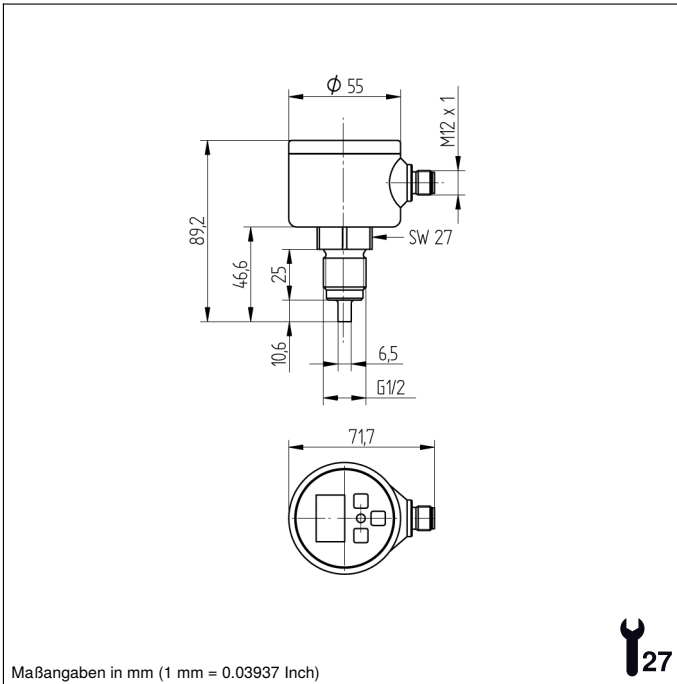
Einstellart	Menü
Gehäusematerial	PBT; PC; FKM
Material Bedienfeld	Polyester
Medienberührende Werkstoffe	1.4435; 1.4404; FKM
Schutzart	IP67 *
Anschlussart	M12 × 1; 4-polig
Prozessanschluss	G 1/2"
Prozessanschlusslänge (PCL)	47 mm
Stablänge (PL)	10 mm

Analogausgang Temperatur	●
PNP-Schließer	●
Anschlussbild-Nr.	533
Bedienfeld-Nr.	A03
Passende Anschlusstechnik-Nr.	2
Passende Befestigungstechnik-Nr.	903 905

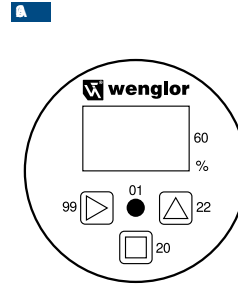
* durch wenglor geprüft

Ergänzende Produkte

Dichtung G1/2" ZH5G002
Software

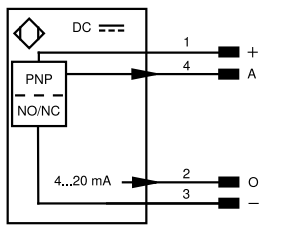


Bedienfeld




- 01 = Schaltzustandsanzeige
- 20 = Enter-Taste
- 22 = Up-Taste
- 60 = Anzeige
- 99 = Right-Taste

533



Symbolerklärung

+	Versorgungsspannung +	nc	Nicht angeschlossen	EN _{BNS422}	Encoder B/B̄ (TTL)
-	Versorgungsspannung 0 V	U	Testeingang	ENA	Encoder A
~	Versorgungsspannung (Wechselspannung)	Ü	Testeingang invertiert	EN _b	Encoder B
A	Schaltausgang Schließer (NO)	W	Triggereingang	AMIN	Digitalausgang MIN
Ä	Schaltausgang Öffner (NC)	W-	Bezugsmasse/Triggereingang	AMAX	Digitalausgang MAX
V	Verschmutzungs-/Fehlerausgang (NO)	O	Analogausgang	AOK	Digitalausgang OK
ȳ	Verschmutzungs-/Fehlerausgang (NC)	O-	Bezugsmasse/Analogausgang	SY In	Synchronisation In
E	Eingang analog oder digital	BZ	Blockabzug	SY OUT	Synchronisation OUT
T	Teach-in-Eingang	Amv	Ausgang Magnetventil/Motor	OLT	Lichtstärkeausgang
Z	Zeitverzögerung (Aktivierung)	a	Ausgang Ventilsteuerung +	M	Wartung
S	Schirm	b	Ausgang Ventilsteuerung 0 V	rsv	Reserviert
RxD	Schnittstelle Empfangsleitung	SY	Synchronisation	Adernfarben nach IEC 60757	
TxD	Schnittstelle Sendeleitung	SY-	Bezugsmasse/Synchronisation	BK	schwarz
RDY	Bereit	E+	Empfängerleitung	BN	braun
GND	Masse	S+	Sendeleitung	RD	rot
CL	Takt	±	Erdung	OG	orange
E/A	Eingang/Ausgang programmierbar	SnR	Schaltabstandsreduzierung	YE	gelb
	IO-Link	Rx+/-	Ethernet Empfangsleitung	GN	grün
PoE	Power over Ethernet	Tx+/-	Ethernet Sendeleitung	BU	blau
IN	Sicherheitsausgang	Bus	Schnittstellen-Bus A(+)/B(-)	VT	violett
OSSD	Sicherheitsausgang	La	Sendelicht abschaltbar	GY	grau
Signal	Signalausgang	Mag	Magnetansteuerung	WH	weiß
BI_D+/-	Ethernet Gigabit bidirekt. Datenleitung (A-D)	RES	Bestätigungseingang	PK	rosa
EN _o RS422	Encoder 0-Impuls 0/0̄ (TTL)	EDM	Schützkontrolle	GNYE	grüngelb
PT	Platin-Messwiderstand	EN _{ARS422}	Encoder A/Ā (TTL)		