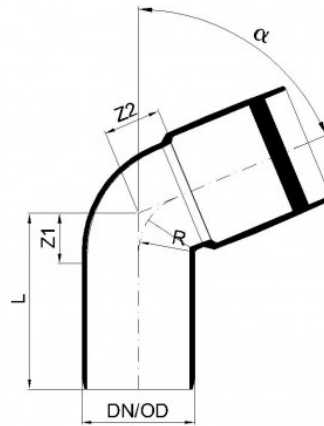


# PRODUKTDATENBLATT

## POLO-KAL XS Bogen 40/67

Artikel-Nr. 102113



### Zusammenfassung

mit Monotec-Dichtung

### Technische Daten

DN/OD	40
Winkel $\alpha$	67,5°
Länge L	63 mm
R	21 mm
Z1	18 mm
Z2	19 mm
Gewicht	0,04 kg/Stk.
Verpackungseinheit	20 Stk.