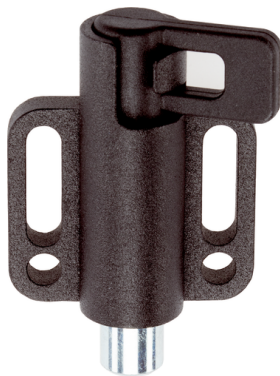


## Rastriegel • mit Anschraubflansch, horizontal

22120.1132



### Produktbeschreibung

Rastriegel werden bei Indexierbohrungen eingesetzt.

### Werkstoff

#### Gehäuse

- Zink-Druckguss, kunststoffbeschichtet, schwarz

#### Raststift

- Stahl, galvanisch verzinkt

#### Riegel

- Kunststoff

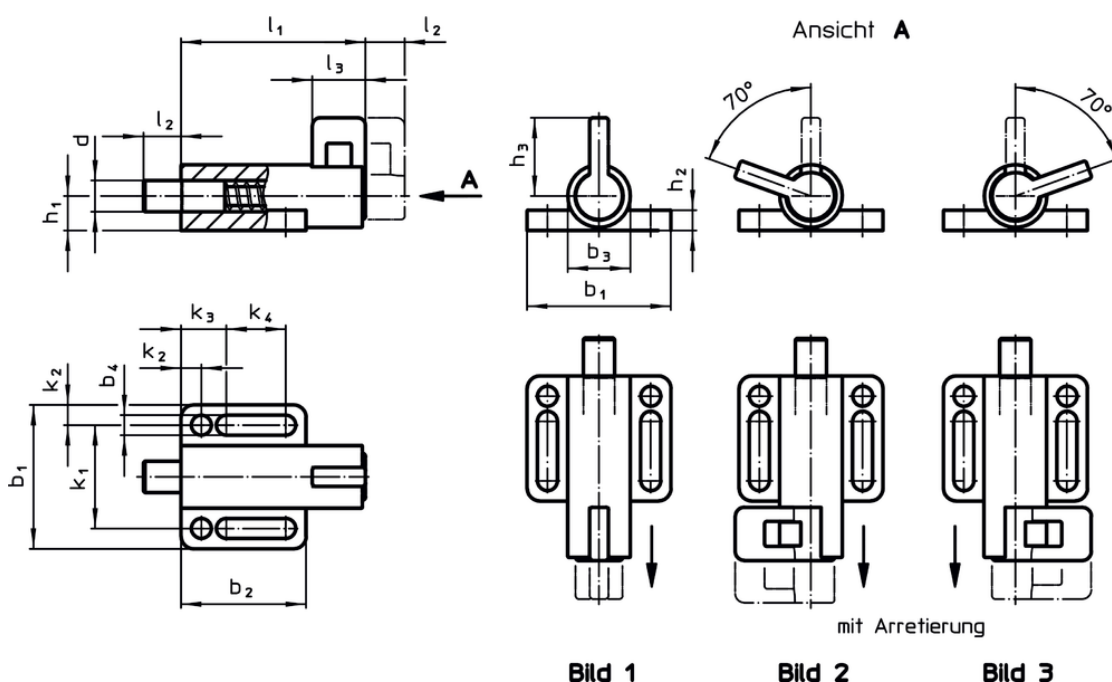
### Montage

Montage unter Verwendung von Scheiben ISO 7092.

### Bedienung

Bei der Ausführung mit Arretierung wird der Riegel herausgezogen, um 70° gedreht und durch die Rastkerbe gesichert (wenn der Raststift nicht hervorstehen darf).

### Maßzeichnung

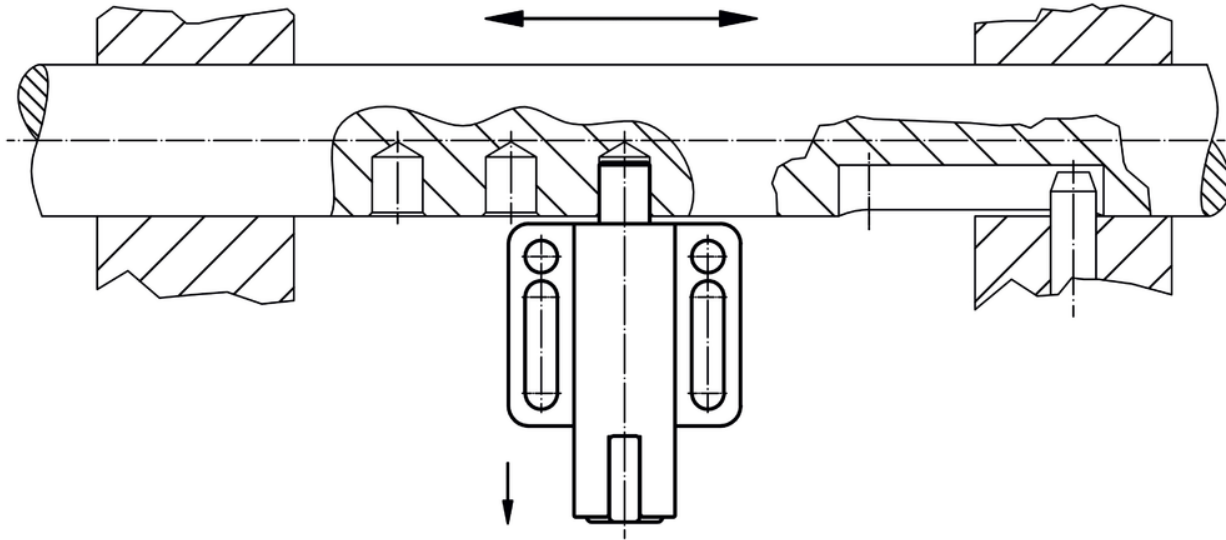


### Bestellinformationen

Abmessungen														Federkraft <sup>1)</sup>		Temperatur		Gewicht	Art.-Nr.	
d	l <sub>2</sub>	b <sub>1</sub>	b <sub>2</sub>	b <sub>3</sub>	b <sub>4</sub>	h <sub>1</sub>	h <sub>2</sub>	h <sub>3</sub>	k <sub>1</sub>	k <sub>2</sub>	k <sub>3</sub>	k <sub>4</sub>	l <sub>1</sub>	l <sub>3</sub>	F <sub>1</sub>	F <sub>2</sub>	min.			max.
-0,05	min.														[N]	~	[°C]			
<b>mit Arretierung, links – Bild 2</b>																				
10	12	46	40	20	6,4	11	6	29	33	6,5	14,5	19	71	17	25	38	-30	80	133	22120.1132

<sup>1)</sup> statistischer Mittelwert

## Anwendungsbeispiel



## Compliance

### RoHS-konform

Enthält Blei – Konform gemäß den Ausnahmen 6a / 6b / 6c.

### Enthält SVHC-Stoffe >0,1% w/w

Enthält Blei – SVHC Liste [REACH] Stand 14.06.2023.

### Enthält Proposition 65 Stoffe



Blei kann bei Exposition zu Krebs und Fortpflanzungsschäden führen.

<https://www.P65Warnings.ca.gov/>

### Frei von Konfliktmineralien

Dieses Produkt enthält keine als "Konfliktmineralien" bezeichneten Stoffe wie Tantal, Zinn, Gold oder Wolfram aus der demokratischen Republik Kongo oder angrenzender Länder.