

Aufnahmebuchsen, plan • für Kugeltragbolzen

22350.1906



Produktbeschreibung

Die Aufnahmebuchsen sind eine sichere und schnelle Aufnahmemöglichkeit für Kugeltragbolzen EH 22350 / EH 22351.

Diese Ausführung ist geeignet für Anwendungen, die eine plane Oberfläche im eingeschraubten Zustand erfordern.

Zur Montage ist ein Stirnlochschlüssel erforderlich. Als Zubehör bieten wir einen herkömmlichen verstellbaren, gekröpften Stirnlochschlüssel und einen Stirnloch-Steckschlüssel an. Der Stirnloch-Steckschlüssel eignet sich in Kombination mit einem Steckschlüssel-Schraubendreher besonders zum Einsatz bei beengten Platzverhältnissen.

Korrosionsbeständig und verschleißarm.

Werkstoff

- Rostfreier Stahl 1.4542, ausscheidungsgehärtet

Montage

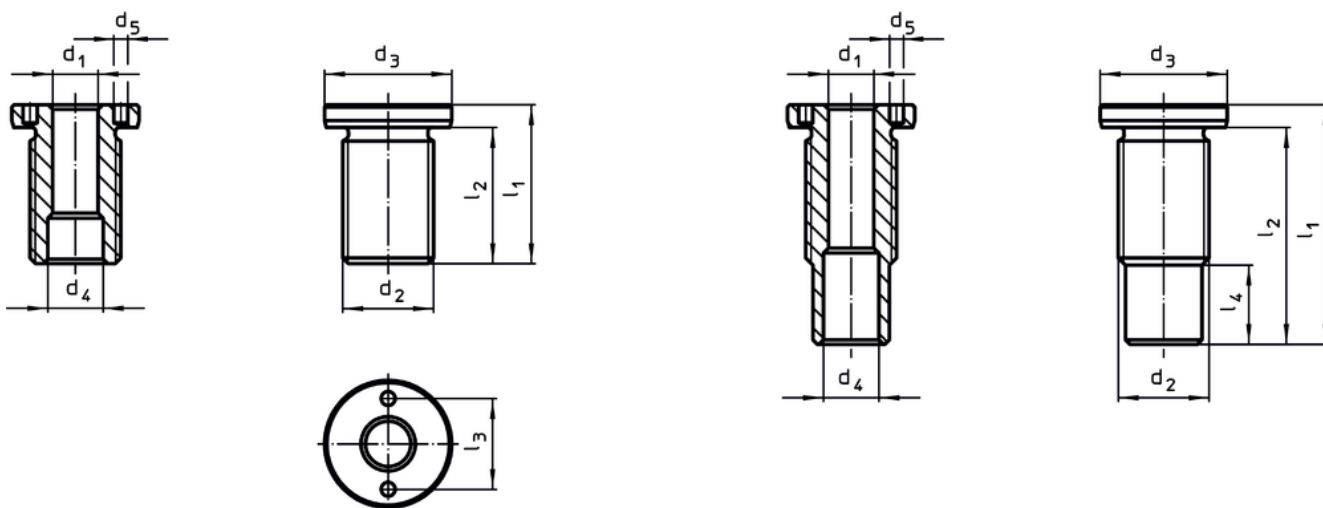
Einfacher und prozesssicherer Einbau. Einbaubar in unterschiedliche Trägermaterialien.

Diese Ausführung kann mittels optional erhältlichen Montagewerkzeug plan eingeschraubt werden.

In Sacklöcher einbaubar.

Bei dünnwandigen Teilen erfolgt die Montage mittels Kontermutter.

Maßzeichnung



Größe M16/M16x1,5/M20
M20x1,5/M24x1,5/M30x2

Größe M24/M30/M36x2

Bestellinformationen

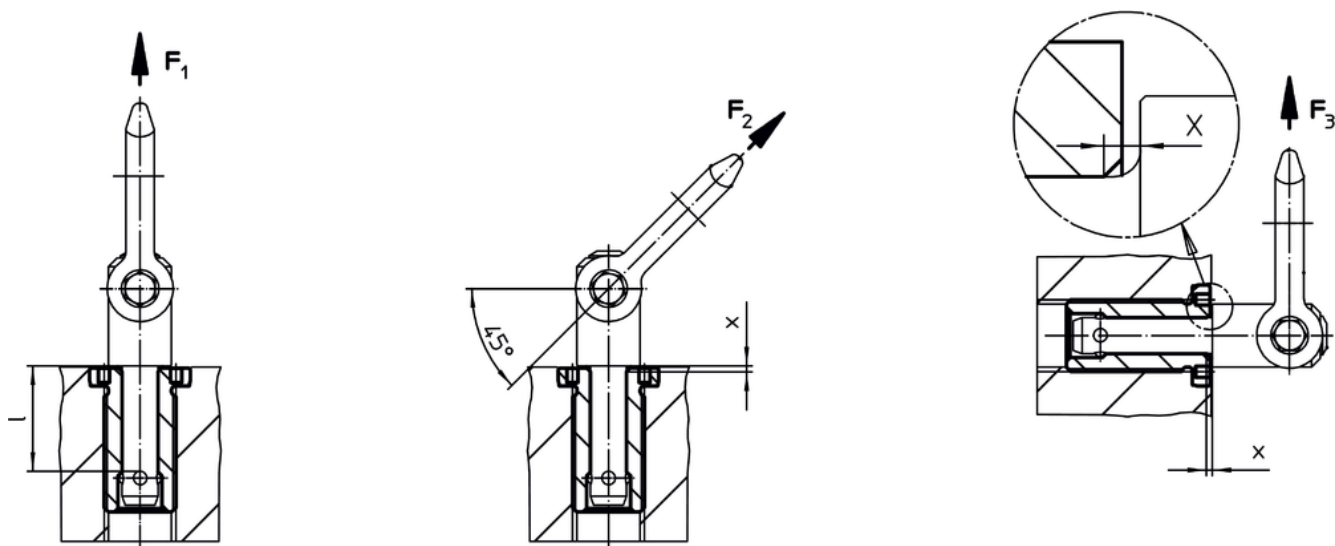
| Abmessungen | | für Nennlänge | Abmessungen | | | | | | Anzugsmoment max. | x ¹⁾ | Tragkraft ¹⁾ | | | für Kugeltragbolzen | Art.-Nr. | |
|----------------|----------------|---------------|----------------|----------------|----------------|----------------|----------------|----------------|-------------------|-----------------|-------------------------|----------------|----------------|---------------------|----------|------------|
| d ₁ | d ₂ | | d ₃ | d ₄ | d ₅ | l ₁ | l ₂ | l ₃ | | | F ₁ | F ₂ | F ₃ | | | |
| [mm] | | [mm] | [mm] | | | | | | [Nm] | [mm] | [kN] | | | [g] | | |
| H11 | | | -0,2 | +0,3 | +0,1 | | | | | | | | | | | |
| 8 | M16 | 35 | 24 | 9,8 | 3,1 | 45 | 40 | 16 | 75 | 1,5 | 1,5 | 1,2 | 0,5 | 22350.0606 / .0706 | 49 | 22350.1906 |

¹⁾ bei 5-facher Sicherheit gegen Bruch

Zubehör

| | Verwendbar für Größe d_1 [mm] | Zapfenabstand $\pm 0,1$ [mm] | Zapfendurchmesser $-0,1$ [mm] | Antriebsvierkant [in] |  [g] | Art.-Nr. |
|---|--|------------------------------------|-------------------------------------|--------------------------|---|------------|
| Verstellbarer Stirnlochschlüssel, gekröpft | | | | | | |
|  | 8 | - | 3 | | 121 | 22350.1990 |
| Stirnloch-Steckschlüssel | | | | | | |
|  | 8 | 16 | 3 | 1/2 | 116 | 22350.1995 |

Anwendungsbeispiel



Compliance

RoHS-konform

Konform gemäß Richtlinie 2011/65/EU und Richtlinie 2015/863.

Enthält keine SVHC-Stoffe

Keine SVHC Substanzen mit mehr als 0,1% w/w enthalten – SVHC Liste Stand 14.06.2023.

Enthält Proposition 65 Stoffe



Nickel kann bei Exposition zu Krebs führen.
<https://www.P65Warnings.ca.gov/>

Frei von Konfliktmineralien

Dieses Produkt enthält keine als "Konfliktmineralien" bezeichneten Stoffe wie Tantal, Zinn, Gold oder Wolfram aus der demokratischen Republik Kongo oder angrenzender Länder.