

Viti di spinta • DIN 6332 con puntale forma S

22540.1161



Descrizione prodotto

Le viti di spinta sono viti di bloccaggio che possono trasmettere le forze direttamente al punto di spinta.

Per il bloccaggio di superfici delicate, è possibile utilizzare anche dei piattelli di spinta EH 22560. (DIN 6311 ad esecuzione bassa). L'anello elastico del piattello di spinta permette un collegamento che poi può semplicemente essere rilasciato a mano.

Queste viti di spinta sono caratterizzati da un puntale a forma di S (ottimizzato rispetto alla versione DIN 6332), che facilita notevolmente il montaggio.

Il diametro del punto di spinta delle viti di spinta è più piccolo dell'intero diametro del corpo, in modo che possano essere avvitate anche dal lato del perno.

Materiale

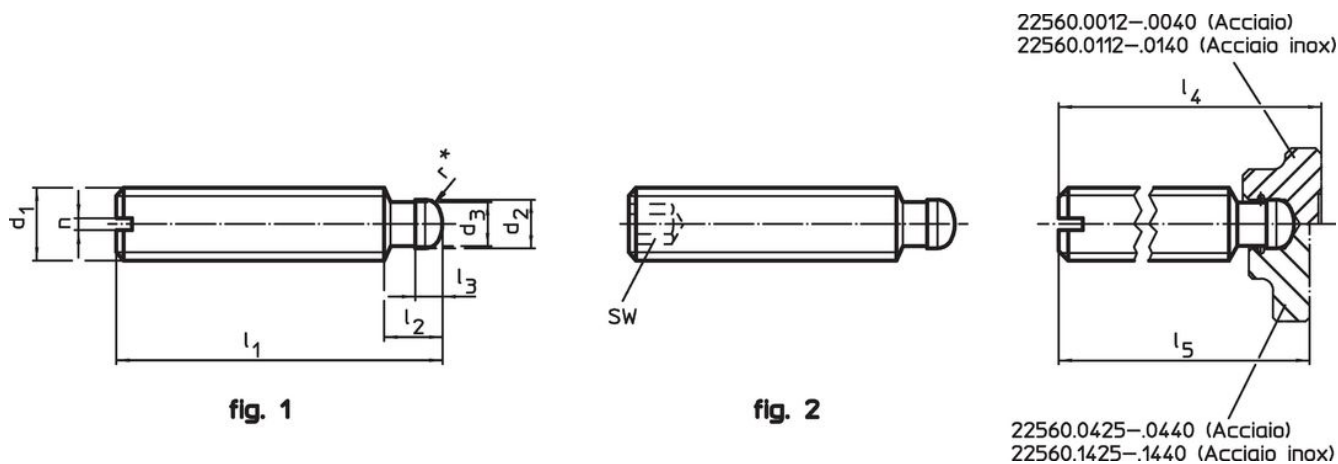
- Acciaio inox

Maggiori informazioni

Altri prodotti

- Piattelli di spinta, DIN 6311 ad esecuzione bassa

Disegno



* per facilitare il montaggio la DIN 6332 è dotata della raggatura r

Caratteristiche

d ₁	l ₁	d ₂ h11	d ₃	Dimensioni				n	[g]	Codice
				l ₂	l ₃	l ₄	l ₅			
[mm]										
Con intaglio (S) – Fig. 1, Acciaio inox										
M16	80	12	11	12	5	85,4	82,9	2,5	100	22540.1161

Esempio di applicazione



Conformità

Conforme alla normativa RoHS

Conforme alla Direttiva 2011/65/UE e alla Direttiva 2015/863.

Non contiene sostanze SVHC

Nessuna sostanza SVHC con più dello 0,1% p/p contenuto - elenco SVHC [REACH] aggiornato al 14.06.2023.

Non contiene sostanze della Proposition 65

Nessuna sostanza contemplata nella Proposition 65
<https://www.P65Warnings.ca.gov/>

Privo di minerali di conflitto

Questo prodotto non contiene sostanze designate come "minerali da conflitto" come tantalio, stagno, oro o tungsteno della Repubblica Democratica del Congo o dei paesi limitrofi.