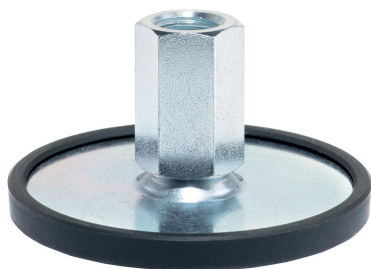


## Piedi di supporto • con copertura in gomma antiscivolo

22593.1180



### Descrizione prodotto

Questi piedi di supporto sono universalmente utilizzabili come gambe regolabili. In questa versione con cappuccio in gomma, le superfici di appoggio sono protette e si evita lo scivolamento.

La piastra è avvitata al perno filettato e al dado da una vite di fissaggio in acciaio inossidabile incollata.

### Materiale

#### Tappo di gomma

- Gomma, nero

#### Dado

- Acciaio, zincato e passivato

#### Dado

- Acciaio, zincato, ISO 4032

#### Piatto

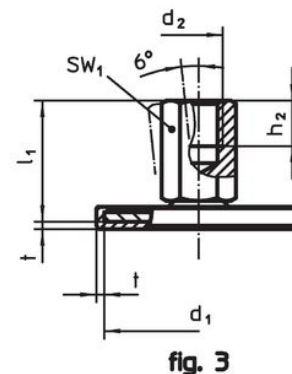
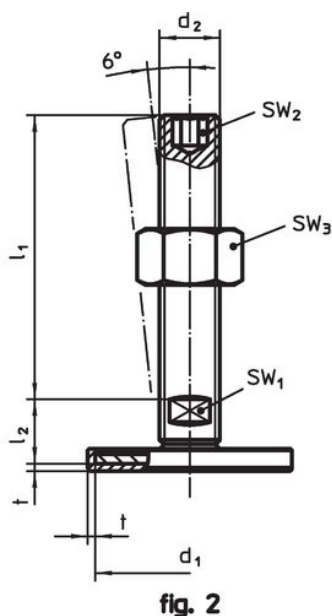
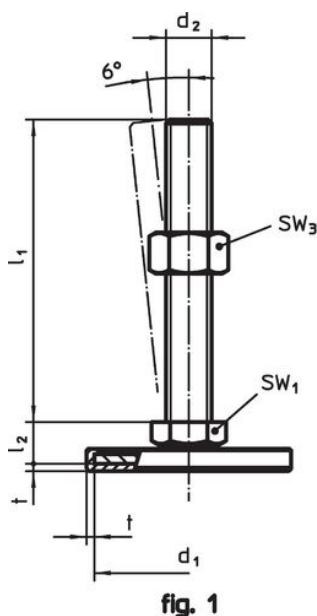
- Acciaio, zincato e passivato

### Maggiori informazioni

#### Altri prodotti

- Piedi di supporto

### Disegno



### Caratteristiche

d <sub>1</sub>	d <sub>2</sub>	Dimensioni			t	SW <sub>1</sub>	[g]	Codice
		l <sub>1</sub>	h <sub>2</sub>	[mm]				
Con foro filettato – Fig. 3, Acciaio								
80	M16	38	16	2	22	209	22593.1180	

## Conformità

### Conforme alla normativa RoHS

Contiene piombo - conforme alle eccezioni 6a / 6b / 6c.

### Contiene sostanze SVHC >0,1% p/p

Contiene piombo - elenco SVHC [REACH] aggiornato al 14.06.2023.

### Contiene sostanze della Proposition 65



L'esposizione al piombo può causare cancro e danni riproduttivi  
<https://www.P65Warnings.ca.gov/>

### Privo di minerali di conflitto

Questo prodotto non contiene sostanze designate come "minerali da conflitto" come tantalio, stagno, oro o tungsteno della Repubblica Democratica del Congo o dei paesi limitrofi.