

Impugnature a leva • DIN 99

24470.0116

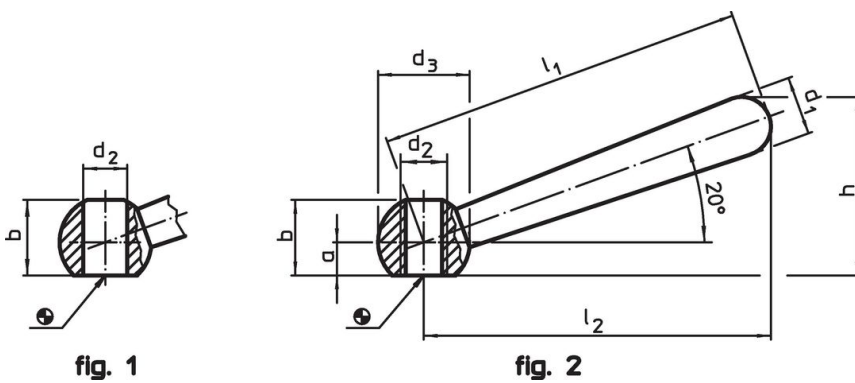


Descrizione prodotto

Materiale

- Acciaio, brunito

Disegno



Caratteristiche

Dimensioni								[g]	Codice
l_1	l_2 ~	a	b ~ [mm]	d_1	d_2 H7	d_3	h ~		
Inclinata con foro liscio, forma L – Fig. 1, Acciaio									
160	152	12,5	30	25	20	40	75,7	553	24470.0116

Esempio di applicazione



Conformità

Conforme alla normativa RoHS

Contiene piombo - conforme alle eccezioni 6a / 6b / 6c.

Contiene sostanze SVHC >0,1% p/p

Contiene piombo - elenco SVHC [REACH] aggiornato al 14.06.2023.

Contiene sostanze della Proposition 65



L'esposizione al piombo può causare cancro e danni riproduttivi
<https://www.P65Warnings.ca.gov/>

Privo di minerali di conflitto

Questo prodotto non contiene sostanze designate come "minerali da conflitto" come tantalio, stagno, oro o tungsteno della Repubblica Democratica del Congo o dei paesi limitrofi.