

**iQ700, Wärmepumpen-Trockner,  
9 kg  
WQ46B2C40**



**A+++**



Der intelligente Trockner für schnelles und schonendes Trocknen mit ressourcenschonender Energieeffizienzklasse A+++ -10%\*, varioSpeed, smartFinish und intelligentDry powered by Home Connect.

- ✓ Selbstreinigender Kondensator: Zeit sparen dank automatischer Flusenentfernung.
- ✓ Home Connect: mit Home Connect steuerst du deinen Trockner von überall.
- ✓ Fernüberwachung: behalte deinen Trockner stets im Auge.
- ✓ Fernsteuerung: steuere deinen Wäschepflege Trockner ganz einfach über dein Mobilgerät.
- ✓ Sprachsteuerung: ab sofort hört dein Wäschetrockner aufs Wort.

**Ausstattung**

**Technische Daten**

Bauform: .....	Freistehend
Arbeitsplatte abnehmbar: .....	Nein
Türöffnung: .....	Rechts wechselbar
Länge Anschlusskabel: .....	145.0 cm
Abmessungen des Gerätes: .....	842 x 598 x 613 mm
Nettogewicht: .....	55.5 kg
Fluorierte Treibhausgase: .....	Nein
Kältemittelart: .....	R290
Hermetisch geschlossene Einrichtung: .....	Ja
EAN-Nummer: .....	4242003928400
Anschlusswert: .....	600 W
Absicherung: .....	10 A
Spannung: .....	220-240 V
Frequenz: .....	50 Hz
Maximale Beladungsmenge: .....	9.0 kg
Energieeffizienzklasse: .....	A+++: besonders effizient
Energieverbrauch des Standard-Baumwollprogramms bei vollständiger Befüllung: .....	1.44 kWh
Programmdauer des Standard-Baumwollprogramms bei vollständiger Befüllung: .....	260 min
Energieverbrauch des Standard-Baumwollprogramms bei Teilbefüllung: .....	0.80 kWh
Programmdauer des Standard-Baumwollprogramms bei Teilbefüllung: .....	156 min
Gewichteter jährlicher Energieverbrauch: .....	174.0 kWh/annum
Gewichtete Programmdauer des Standard-Baumwollprogramms bei vollständiger Befüllung und Teilbefüllung: .....	201 min
Durchschnittliche Kondensationseffizienz des Standard-Baumwollprogramms bei vollständiger Befüllung (%):	91 %
Durchschnittliche Kondensationseffizienz des Standard-Baumwollprogramms bei Teilbefüllung (%):	91 %
Gewichtete Kondensationseffizienz für das Standard-Baumwollprogramm bei vollständiger Befüllung und Teilbefüllung (%):	91 %



**Sonderzubehör**

WZ20600	Wollekorb
WZ27500	Verbindungssatz mit Auszug
WZ27510	Verbindungssatz
WZDP20D	Podest mit Auszug, Trockner, cubic

## iQ700, Wärmepumpen-Trockner, 9 kg WQ46B2C40

### Ausstattung

#### Leistung und Verbrauch

- Energieeffizienzklasse<sup>1</sup>: A+++
- 10% sparsamer als die Energieeffizienzklasse A+++\*\*\*
- Stromverbrauch<sup>2</sup>: 174 kWh
- Nennkapazität: 1 - 9 kg
- Programmlaufzeit<sup>3</sup>: 260 min
- Geräuschwert: 58 dB (A) re 1 pW
- Kondensationseffizienzklasse<sup>4</sup>: A
- Kondensationseffizienz<sup>5</sup>: 91 %

#### Programme

- Standardprogramme: Baumwolle, Pflegeleicht
- smartFinish
- Bettwäsche-Programm: reduziert das Verdrehen von großen Wäschestücken dank der reversierenden Trommel
- Silent dry: Programm für besonders leises trocknen
- Programme via App: Zeitprogramm kalt, Wolle finish
- Spezialprogramme: Baumwolle, Blusen/Hemden, Baumwolle Eco, Extra Fein, Handtücher, Schnell/Mix, Outdoor, Super 40, Pflegeleicht, Zeitprogramm warm, Bettwäsche, Hygiene

#### Optionen

- Home Connect: Fernsteuerung, Energiemanagement, Ferndiagnose, IntelligentDry oder Programm Download. Halten Sie Ihre Hausgeräte dank Firmware-Update immer auf dem neuesten Stand.
- intelligentDry
- varioSpeed: Beschleunigt das Trocknen in ausgewählten Programmen
- Option Halbe Beladung: optimiert die Trocknung bei kleineren Wäscheposten
- Knitterschutz 120 min am Programmende
- touchControl-Tasten: Bügeltrocken, Schranktrocken, Schranktrocken+, Fertig in, Knitterschutz, Memory, An/Aus, Fernstart, Schontrocknen, Start / Nachlegen / Pause, SpeedPerfect, 24 h Fertig in

#### Komfort und Sicherheit

- selfCleaning Condenser
- directTouch Plus: intuitive Bedienung für einfachste Programmwahl.
- Beladungsempfehlung
- Nachlege-Anzeige
- AutoDry: feuchtegesteuerte Trocknungsprogramme
- Programmwähler mit integriertem Ein-/ Ausschalter
- softDry-Trommelsystem: große Edelstahltrommel, Mitnehmer im Softdesign
- anti-vibration Design: mehr Stabilität und Laufruhe
- Trommelinnenbeleuchtung: LED
- Komfort-Ablaufgarnitur
- Kindersicherung
- Signal am Programmende
- Nutzungszähler: Zählt abgeschlossene Programme

- Seitlich öffnende Drehtür, Anschlag rechts, Türanschlag: wechselbar
- Metallverschlusshaken
- unterschiebbar ab 85 cm Nischenhöhe
- Gerätemaße (H x B): 84.2 cm x 59.8 cm
- Gerätetiefe: 61.3 cm
- Gerätetiefe inkl. Türe: 66.5 cm
- Gerätetiefe mit geöffneter Türe: 110.5 cm
- Wärmepumpentechnologie mit umweltfreundlichem Kältemittel R290

<sup>1</sup> Auf einer Energieeffizienzklasse-Skala von A+++ bis D.

<sup>2</sup> Verbrauch pro Jahr bei 160 Standard-Trocknungszyklen im Standard-Baumwollprogramm bei Voll- und Teil-Befüllung inkl. Verbrauch der Betriebsarten mit geringer Leistungsaufnahme.

<sup>3</sup> Programmdauer des Standard-Baumwollprogramms bei Vollbeladung

<sup>4</sup> Auf einer Kondensationseffizienzklassen-Skala von A bis G

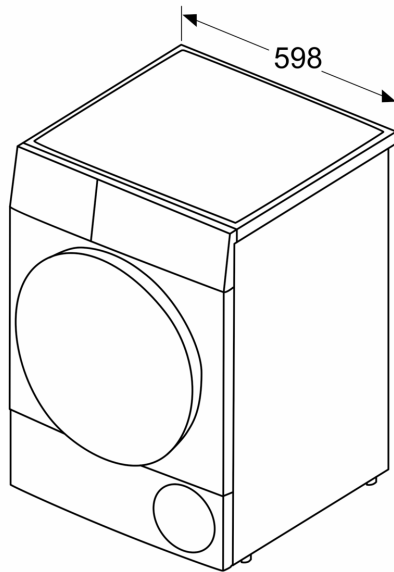
<sup>5</sup> Gewichtete Kondensationseffizienz des Standard-Baumwollprogramms bei vollständiger Befüllung und Teilbefüllung

\*\*\* 10% effizienter (174 kWh/Jahr) als der Grenzwert (194kWh/Jahr) zur Energieeffizienzklasse A+++ in der Beladungskategorie 9kg gemäß der Verordnung (EU) 392/2012

iQ700, Wärmepumpen-Trockner,  
9 kg  
WQ46B2C40

Maßzeichnungen

Maße in mm



Maße in mm

