

Klemmhebel mit Innengewinde, Stahlteile aus Edelstahl, strukturmatt

Artikelbeschreibung/Produktabbildungen



Ausrasten
durch Anheben



Beschreibung

Werkstoff:

Griffhebel aus Zinkdruckguss nach DIN EN 12844.
Stahlteile Edelstahl 1.4305.

Ausführung:

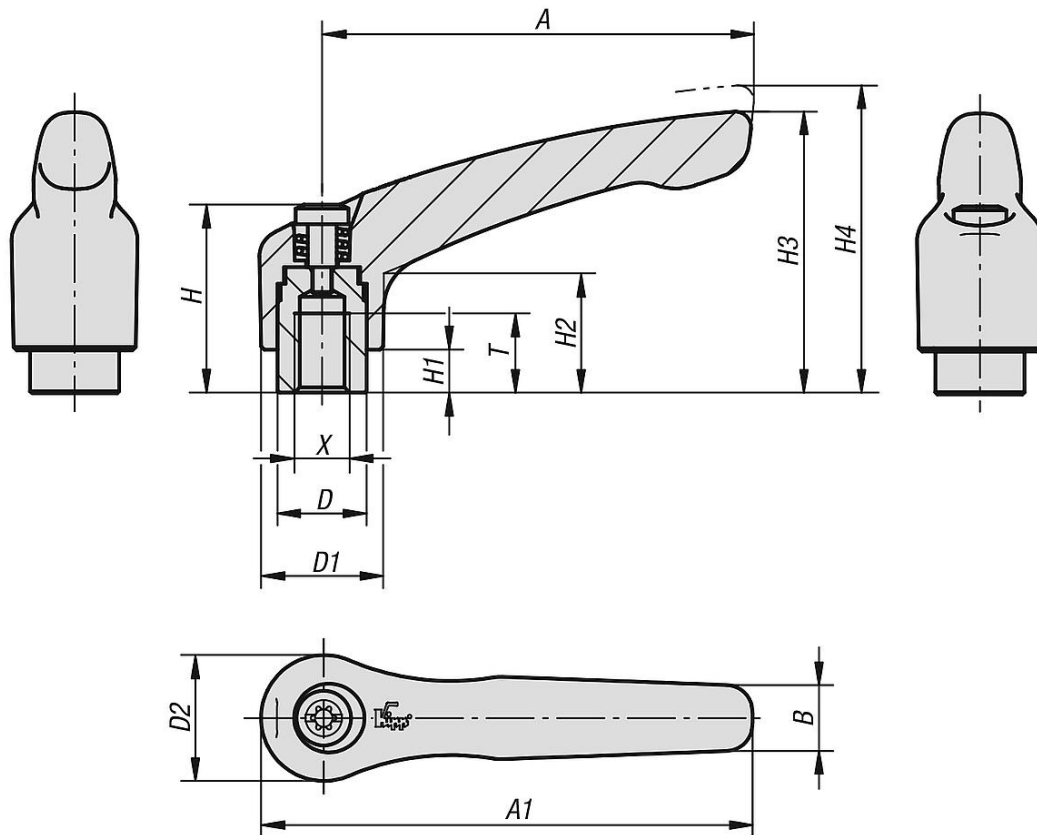
Griffhebel kunststoffbeschichtet.
Stahlteile blank.

Auf Anfrage:

Weitere Innengewinde, Farben sowie Sonderausführungen.
Maß "H1" auf Wunsch in anderen Längen gegen Aufpreis lieferbar.

Klemmhebel mit Innengewinde, Stahlteile aus Edelstahl, strukturmatt

Zeichnungen



Artikelübersicht

Bestellnummer	Farbe Grundkörper	Oberfläche Grundkörper	Größe	X	T	D	D1	D2	H	H1	H2	H3	H4	A	A1	B	Zähnezahl
K0123.003181	schwarz RAL 9005	strukturmatt	0	M3	9	10	13	14	24,5	4	14,5	30	33	30	37	7	16
K0123.004181	schwarz RAL 9005	strukturmatt	0	M4	9	10	13	14	24,5	4	14,5	30	33	30	37	7	16
K0123.005181	schwarz RAL 9005	strukturmatt	0	M5	9	10	13	14	24,5	4	14,5	30	33	30	37	7	16
K0123.104181	schwarz RAL 9005	strukturmatt	1	M4	9	10	13	14	24,5	4	14,5	31	34	40	47	7	16
K0123.105181	schwarz RAL 9005	strukturmatt	1	M5	9	10	13	14	24,5	4	14,5	31	34	40	47	7	16
K0123.106181	schwarz RAL 9005	strukturmatt	1	M6	9	10	13	14	24,5	4	14,5	31	34	40	47	7	16
K0123.206181	schwarz RAL 9005	strukturmatt	2	M6	12	13,5	18,5	19	28,5	6,5	17,5	42,5	45,5	65	74,5	9,5	20
K0123.208181	schwarz RAL 9005	strukturmatt	2	M8	12	13,5	18,5	19	28,5	6,5	17,5	42,5	45,5	65	74,5	9,5	20
K0123.308181	schwarz RAL 9005	strukturmatt	3	M8	14	16	21	22	37	10	24	54,5	58,5	80	91	11	22
K0123.310181	schwarz RAL 9005	strukturmatt	3	M10	14	16	21	22	37	10	24	54,5	58,5	80	91	11	22
K0123.410181	schwarz RAL 9005	strukturmatt	4	M10	17	19	27	27,5	43	10	27	63	67,5	95	109	13	24
K0123.412181	schwarz RAL 9005	strukturmatt	4	M12	17	19	27	27,5	43	10	27	63	67,5	95	109	13	24
K0123.512181	schwarz RAL 9005	strukturmatt	5	M12	23	23	31	32	49	12	31,5	73	77,5	110	126	15	26
K0123.516181	schwarz RAL 9005	strukturmatt	5	M16	23	23	31	32	49	12	31,5	73	77,5	110	126	15	26
K0123.003182	reinorange RAL 2004	strukturmatt	0	M3	9	10	13	14	24,5	4	14,5	30	33	30	37	7	16
K0123.004182	reinorange RAL 2004	strukturmatt	0	M4	9	10	13	14	24,5	4	14,5	30	33	30	37	7	16
K0123.005182	reinorange RAL 2004	strukturmatt	0	M5	9	10	13	14	24,5	4	14,5	30	33	30	37	7	16
K0123.104182	reinorange RAL 2004	strukturmatt	1	M4	9	10	13	14	24,5	4	14,5	31	34	40	47	7	16
K0123.105182	reinorange RAL 2004	strukturmatt	1	M5	9	10	13	14	24,5	4	14,5	31	34	40	47	7	16
K0123.106182	reinorange RAL 2004	strukturmatt	1	M6	9	10	13	14	24,5	4	14,5	31	34	40	47	7	16
K0123.206182	reinorange RAL 2004	strukturmatt	2	M6	12	13,5	18,5	19	28,5	6,5	17,5	42,5	45,5	65	74,5	9,5	20
K0123.208182	reinorange RAL 2004	strukturmatt	2	M8	12	13,5	18,5	19	28,5	6,5	17,5	42,5	45,5	65	74,5	9,5	20
K0123.308182	reinorange RAL 2004	strukturmatt	3	M8	14	16	21	22	37	10	24	54,5	58,5	80	91	11	22
K0123.310182	reinorange RAL 2004	strukturmatt	3	M10	14	16	21	22	37	10	24	54,5	58,5	80	91	11	22
K0123.410182	reinorange RAL 2004	strukturmatt	4	M10	17	19	27	27,5	43	10	27	63	67,5	95	109	13	24
K0123.412182	reinorange RAL 2004	strukturmatt	4	M12	17	19	27	27,5	43	10	27	63	67,5	95	109	13	24
K0123.512182	reinorange RAL 2004	strukturmatt	5	M12	23	23	31	32	49	12	31,5	73	77,5	110	126	15	26

Klemmhebel mit Innengewinde, Stahlteile aus Edelstahl, strukturmatt

Artikelübersicht

Bestellnummer	Farbe Grundkörper	Oberfläche Grundkörper	Größe	X	T	D	D1	D2	H	H1	H2	H3	H4	A	A1	B	Zähnezahl
K0123.516182	reinorange RAL 2004	strukturmatt	5	M16	23	23	31	32	49	12	31,5	73	77,5	110	126	15	26
K0123.003183	rapsgelb RAL 1021	strukturmatt	0	M3	9	10	13	14	24,5	4	14,5	30	33	30	37	7	16
K0123.004183	rapsgelb RAL 1021	strukturmatt	0	M4	9	10	13	14	24,5	4	14,5	30	33	30	37	7	16
K0123.005183	rapsgelb RAL 1021	strukturmatt	0	M5	9	10	13	14	24,5	4	14,5	30	33	30	37	7	16
K0123.104183	rapsgelb RAL 1021	strukturmatt	1	M4	9	10	13	14	24,5	4	14,5	31	34	40	47	7	16
K0123.105183	rapsgelb RAL 1021	strukturmatt	1	M5	9	10	13	14	24,5	4	14,5	31	34	40	47	7	16
K0123.106183	rapsgelb RAL 1021	strukturmatt	1	M6	9	10	13	14	24,5	4	14,5	31	34	40	47	7	16
K0123.206183	rapsgelb RAL 1021	strukturmatt	2	M6	12	13,5	18,5	19	28,5	6,5	17,5	42,5	45,5	65	74,5	9,5	20
K0123.208183	rapsgelb RAL 1021	strukturmatt	2	M8	12	13,5	18,5	19	28,5	6,5	17,5	42,5	45,5	65	74,5	9,5	20
K0123.308183	rapsgelb RAL 1021	strukturmatt	3	M8	14	16	21	22	37	10	24	54,5	58,5	80	91	11	22
K0123.310183	rapsgelb RAL 1021	strukturmatt	3	M10	14	16	21	22	37	10	24	54,5	58,5	80	91	11	22
K0123.410183	rapsgelb RAL 1021	strukturmatt	4	M10	17	19	27	27,5	43	10	27	63	67,5	95	109	13	24
K0123.412183	rapsgelb RAL 1021	strukturmatt	4	M12	17	19	27	27,5	43	10	27	63	67,5	95	109	13	24
K0123.512183	rapsgelb RAL 1021	strukturmatt	5	M12	23	23	31	32	49	12	31,5	73	77,5	110	126	15	26
K0123.516183	rapsgelb RAL 1021	strukturmatt	5	M16	23	23	31	32	49	12	31,5	73	77,5	110	126	15	26
K0123.004184	verkehrsrot RAL 3020	strukturmatt	0	M4	9	10	13	14	24,5	4	14,5	30	33	30	37	7	16
K0123.003184	verkehrsrot RAL 3020	strukturmatt	0	M3	9	10	13	14	24,5	4	14,5	30	33	30	37	7	16
K0123.005184	verkehrsrot RAL 3020	strukturmatt	0	M5	9	10	13	14	24,5	4	14,5	30	33	30	37	7	16
K0123.104184	verkehrsrot RAL 3020	strukturmatt	1	M4	9	10	13	14	24,5	4	14,5	31	34	40	47	7	16
K0123.105184	verkehrsrot RAL 3020	strukturmatt	1	M5	9	10	13	14	24,5	4	14,5	31	34	40	47	7	16
K0123.106184	verkehrsrot RAL 3020	strukturmatt	1	M6	9	10	13	14	24,5	4	14,5	31	34	40	47	7	16
K0123.206184	verkehrsrot RAL 3020	strukturmatt	2	M6	12	13,5	18,5	19	28,5	6,5	17,5	42,5	45,5	65	74,5	9,5	20
K0123.208184	verkehrsrot RAL 3020	strukturmatt	2	M8	12	13,5	18,5	19	28,5	6,5	17,5	42,5	45,5	65	74,5	9,5	20
K0123.308184	verkehrsrot RAL 3020	strukturmatt	3	M8	14	16	21	22	37	10	24	54,5	58,5	80	91	11	22
K0123.310184	verkehrsrot RAL 3020	strukturmatt	3	M10	14	16	21	22	37	10	24	54,5	58,5	80	91	11	22
K0123.410184	verkehrsrot RAL 3020	strukturmatt	4	M10	17	19	27	27,5	43	10	27	63	67,5	95	109	13	24
K0123.412184	verkehrsrot RAL 3020	strukturmatt	4	M12	17	19	27	27,5	43	10	27	63	67,5	95	109	13	24
K0123.512184	verkehrsrot RAL 3020	strukturmatt	5	M12	23	23	31	32	49	12	31,5	73	77,5	110	126	15	26
K0123.516184	verkehrsrot RAL 3020	strukturmatt	5	M16	23	23	31	32	49	12	31,5	73	77,5	110	126	15	26
K0123.003185	signalgrün RAL 6032	strukturmatt	0	M3	9	10	13	14	24,5	4	14,5	30	33	30	37	7	16
K0123.004185	signalgrün RAL 6032	strukturmatt	0	M4	9	10	13	14	24,5	4	14,5	30	33	30	37	7	16
K0123.005185	signalgrün RAL 6032	strukturmatt	0	M5	9	10	13	14	24,5	4	14,5	30	33	30	37	7	16
K0123.104185	signalgrün RAL 6032	strukturmatt	1	M4	9	10	13	14	24,5	4	14,5	31	34	40	47	7	16
K0123.105185	signalgrün RAL 6032	strukturmatt	1	M5	9	10	13	14	24,5	4	14,5	31	34	40	47	7	16
K0123.106185	signalgrün RAL 6032	strukturmatt	1	M6	9	10	13	14	24,5	4	14,5	31	34	40	47	7	16
K0123.206185	signalgrün RAL 6032	strukturmatt	2	M6	12	13,5	18,5	19	28,5	6,5	17,5	42,5	45,5	65	74,5	9,5	20
K0123.208185	signalgrün RAL 6032	strukturmatt	2	M8	12	13,5	18,5	19	28,5	6,5	17,5	42,5	45,5	65	74,5	9,5	20
K0123.308185	signalgrün RAL 6032	strukturmatt	3	M8	14	16	21	22	37	10	24	54,5	58,5	80	91	11	22
K0123.310185	signalgrün RAL 6032	strukturmatt	3	M10	14	16	21	22	37	10	24	54,5	58,5	80	91	11	22
K0123.410185	signalgrün RAL 6032	strukturmatt	4	M10	17	19	27	27,5	43	10	27	63	67,5	95	109	13	24
K0123.412185	signalgrün RAL 6032	strukturmatt	4	M12	17	19	27	27,5	43	10	27	63	67,5	95	109	13	24
K0123.512185	signalgrün RAL 6032	strukturmatt	5	M12	23	23	31	32	49	12	31,5	73	77,5	110	126	15	26
K0123.516185	signalgrün RAL 6032	strukturmatt	5	M16	23	23	31	32	49	12	31,5	73	77,5	110	126	15	26
K0123.003186	verkehrsblau RAL 5017	strukturmatt	0	M3	9	10	13	14	24,5	4	14,5	30	33	30	37	7	16
K0123.004186	verkehrsblau RAL 5017	strukturmatt	0	M4	9	10	13	14	24,5	4	14,5	30	33	30	37	7	16
K0123.005186	verkehrsblau RAL 5017	strukturmatt	0	M5	9	10	13	14	24,5	4	14,5	30	33	30	37	7	16
K0123.104186	verkehrsblau RAL 5017	strukturmatt	1	M4	9	10	13	14	24,5	4	14,5	31	34	40	47	7	16
K0123.105186	verkehrsblau RAL 5017	strukturmatt	1	M5	9	10	13	14	24,5	4	14,5	31	34	40	47	7	16
K0123.106186	verkehrsblau RAL 5017	strukturmatt	1	M6	9	10	13	14	24,5	4	14,5	31	34	40	47	7	16
K0123.206186	verkehrsblau RAL 5017	strukturmatt	2	M6	12	13,5	18,5	19	28,5	6,5	17,5	42,5	45,5	65	74,5	9,5	20
K0123.208186	verkehrsblau RAL 5017	strukturmatt	2	M8	12	13,5	18,5	19	28,5	6,5	17,5	42,5	45,5	65	74,5	9,5	20
K0123.308186	verkehrsblau RAL 5017	strukturmatt	3	M8	14	16	21	22	37	10	24	54,5	58,5	80	91	11	22
K0123.310186	verkehrsblau RAL 5017	strukturmatt	3	M10	14	16	21	22	37	10	24	54,5	58,5	80	91	11	22
K0123.410186	verkehrsblau RAL 5017	strukturmatt	4	M10	17	19	27	27,5	43	10	27	63	67,5	95	109	13	24
K0123.412186	verkehrsblau RAL 5017	strukturmatt	4	M12	17	19	27	27,5	43	10	27	63	67,5	95	109	13	24
K0123.512186	verkehrsblau RAL 5017	strukturmatt	5	M12	23	23	31	32	49	12	31,5	73	77,5	110	126	15	26
K0123.516186	verkehrsblau RAL 5017	strukturmatt	5	M16	23	23	31	32	49	12	31,5	73	77,5	110	126	15	26
K0123.003187	lichtgrau RAL 7035	strukturmatt	0	M3	9	10	13	14	24,5	4	14,5	30	33	30	37	7	16
K0123.003188	fenstergrau RAL 7040	strukturmatt	0	M3	9	10	13	14	24,5	4	14,5	30	33	30	37	7	16
K0123.004188	fenstergrau RAL 7040	strukturmatt	0	M4	9	10	13	14	24,5	4	14,5	30	33	30	37	7	16
K0123.005188	fenstergrau RAL 7040	strukturmatt	0	M5	9	10	13	14	24,5	4	14,5	30	33	30	37	7	16
K0123.104188	fenstergrau RAL 7040	strukturmatt	1	M4	9	10	13	14	24,5	4	14,5	31	34	40	47	7	16

Klemmhebel mit Innengewinde, Stahlteile aus Edelstahl, strukturmatt

Artikelübersicht

Bestellnummer	Farbe Grundkörper	Oberfläche Grundkörper	Größe	X	T	D	D1	D2	H	H1	H2	H3	H4	A	A1	B	Zähnezahl
K0123.105188	fenstergrau RAL 7040	strukturmatt	1	M5	9	10	13	14	24,5	4	14,5	31	34	40	47	7	16
K0123.106188	fenstergrau RAL 7040	strukturmatt	1	M6	9	10	13	14	24,5	4	14,5	31	34	40	47	7	16
K0123.206188	fenstergrau RAL 7040	strukturmatt	2	M6	12	13,5	18,5	19	28,5	6,5	17,5	42,5	45,5	65	74,5	9,5	20
K0123.208188	fenstergrau RAL 7040	strukturmatt	2	M8	12	13,5	18,5	19	28,5	6,5	17,5	42,5	45,5	65	74,5	9,5	20
K0123.308188	fenstergrau RAL 7040	strukturmatt	3	M8	14	16	21	22	37	10	24	54,5	58,5	80	91	11	22
K0123.310188	fenstergrau RAL 7040	strukturmatt	3	M10	14	16	21	22	37	10	24	54,5	58,5	80	91	11	22
K0123.410188	fenstergrau RAL 7040	strukturmatt	4	M10	17	19	27	27,5	43	10	27	63	67,5	95	109	13	24
K0123.412188	fenstergrau RAL 7040	strukturmatt	4	M12	17	19	27	27,5	43	10	27	63	67,5	95	109	13	24
K0123.512188	fenstergrau RAL 7040	strukturmatt	5	M12	23	23	31	32	49	12	31,5	73	77,5	110	126	15	26
K0123.516188	fenstergrau RAL 7040	strukturmatt	5	M16	23	23	31	32	49	12	31,5	73	77,5	110	126	15	26
K0123.004187	lichtgrau RAL 7035	strukturmatt	0	M4	9	10	13	14	24,5	4	14,5	30	33	30	37	7	16
K0123.005187	lichtgrau RAL 7035	strukturmatt	0	M5	9	10	13	14	24,5	4	14,5	30	33	30	37	7	16
K0123.104187	lichtgrau RAL 7035	strukturmatt	1	M4	9	10	13	14	24,5	4	14,5	31	34	40	47	7	16
K0123.105187	lichtgrau RAL 7035	strukturmatt	1	M5	9	10	13	14	24,5	4	14,5	31	34	40	47	7	16
K0123.106187	lichtgrau RAL 7035	strukturmatt	1	M6	9	10	13	14	24,5	4	14,5	31	34	40	47	7	16
K0123.206187	lichtgrau RAL 7035	strukturmatt	2	M6	12	13,5	18,5	19	28,5	6,5	17,5	42,5	45,5	65	74,5	9,5	20
K0123.208187	lichtgrau RAL 7035	strukturmatt	2	M8	12	13,5	18,5	19	28,5	6,5	17,5	42,5	45,5	65	74,5	9,5	20
K0123.308187	lichtgrau RAL 7035	strukturmatt	3	M8	14	16	21	22	37	10	24	54,5	58,5	80	91	11	22
K0123.310187	lichtgrau RAL 7035	strukturmatt	3	M10	14	16	21	22	37	10	24	54,5	58,5	80	91	11	22
K0123.410187	lichtgrau RAL 7035	strukturmatt	4	M10	17	19	27	27,5	43	10	27	63	67,5	95	109	13	24
K0123.412187	lichtgrau RAL 7035	strukturmatt	4	M12	17	19	27	27,5	43	10	27	63	67,5	95	109	13	24
K0123.512187	lichtgrau RAL 7035	strukturmatt	5	M12	23	23	31	32	49	12	31,5	73	77,5	110	126	15	26
K0123.516187	lichtgrau RAL 7035	strukturmatt	5	M16	23	23	31	32	49	12	31,5	73	77,5	110	126	15	26