

# Pendelauflagen, Neigungswinkel 12°, Form C mit Außengewinde, Kugel abgeflacht, plan

Artikelbeschreibung/Produktabbildungen



## Beschreibung

### Werkstoff:

Körper Vergütungsstahl, Kugel Wälzlagerstahl 1.3505.

### Ausführung:

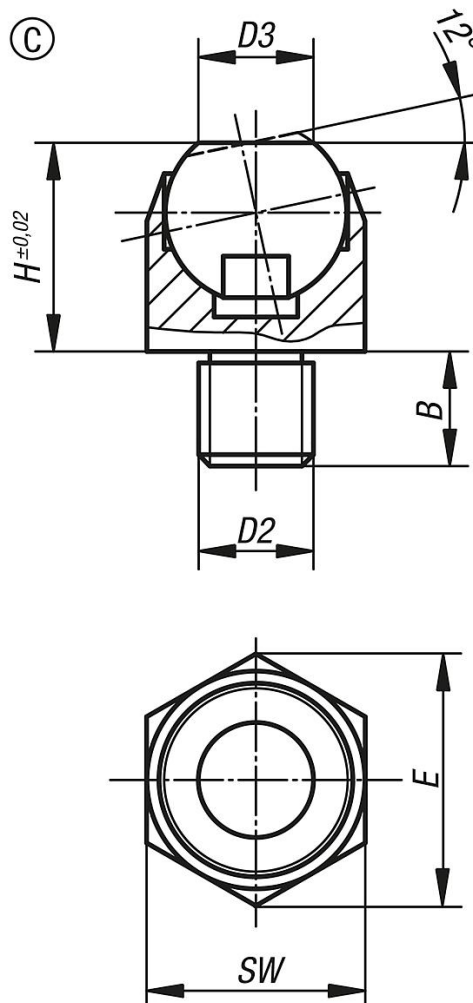
Körper vergütet, Kugel gehärtet (50 - 55 HRC).

### Hinweis:

Die Pendelauflagen dienen als Anschläge, Auflagen und Druckstücke im Vorrichtungsbau. Sie können auch in vorhandene Spannelemente eingebaut werden, siehe z.B. Spannelement "arness".

Kugel gegen Verdrehen gesichert.

## Zeichnungen



# Pendelauflagen, Neigungswinkel 12°, Form C mit Außengewinde, Kugel abgeflacht, plan

## Artikelübersicht

| Bestellnummer | Form | B  | D2  | D3  | H  | E    | SW | Kugel-Ø | Belastbarkeit<br>max. kN (nur bei<br>statischer Belastung) |
|---------------|------|----|-----|-----|----|------|----|---------|--|
| K0302.106     | C    | 7  | M6  | 6,7 | 13 | 14,5 | 13 | 10      | 10   |
| K0302.108     | C    | 8  | M8  | 6,7 | 13 | 14,5 | 13 | 10      | 10   |
| K0302.110     | C    | 10 | M10 | 10  | 18 | 21,9 | 19 | 16      | 25   |
| K0302.112     | C    | 12 | M12 | 10  | 18 | 21,9 | 19 | 16      | 25   |
| K0302.116     | C    | 16 | M16 | 20  | 27 | 33   | 30 | 24      | 90   |
| K0302.120     | C    | 20 | M20 | 20  | 27 | 33   | 30 | 24      | 90   |