

## Federnde Druckstücke mit Schlitz und Kugel aus Edelstahl

### Artikelbeschreibung/Produktabbildungen



### Beschreibung

#### Werkstoff:

Hülse aus Kunststoff.

Kugel aus Edelstahl 1.4034.

Feder 1.4310.

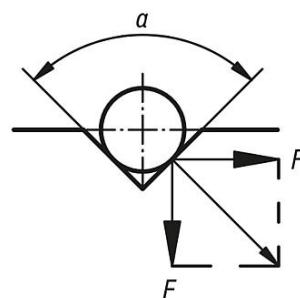
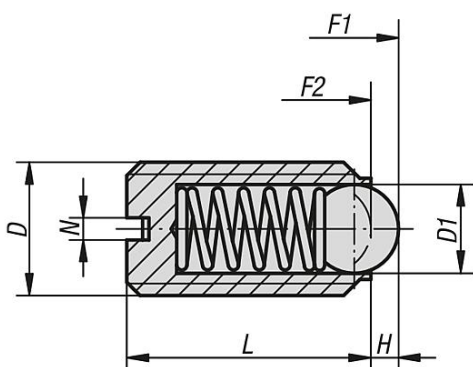
#### Ausführung:

Kugel gehärtet.

#### Hinweis:

Federnde Druckstücke dienen zum Indexieren und Positionieren sowie als An- und Abdruckstifte.

### Zeichnungen



$$a = 60^\circ, F' = 1,732 \times F$$

$$a = 90^\circ, F' = F$$

$$a = 120^\circ, F' = 0,577 \times F$$

### Artikelübersicht

#### Federnde Druckstücke mit Schlitz und Kugel aus Edelstahl

Bestellnummer	D	D1	H	L	N	Federkraft Anfang F1 ca. N	Federkraft Ende F2 ca. N
K0312.06	M6	3,5	1	14	1	9	13
K0312.08	M8	5	1,5	16	1,2	15	30
K0312.10	M10	6	2	19	1,6	20	40