

Teller für Stellfüße aus Stahl oder Edelstahl, Form C

Artikelbeschreibung/Produktabbildungen



Beschreibung

Werkstoff:

Teller Stahl oder Edelstahl 1.4301.

Ausführung:

Stahl verchromt.

Edelstahl poliert.

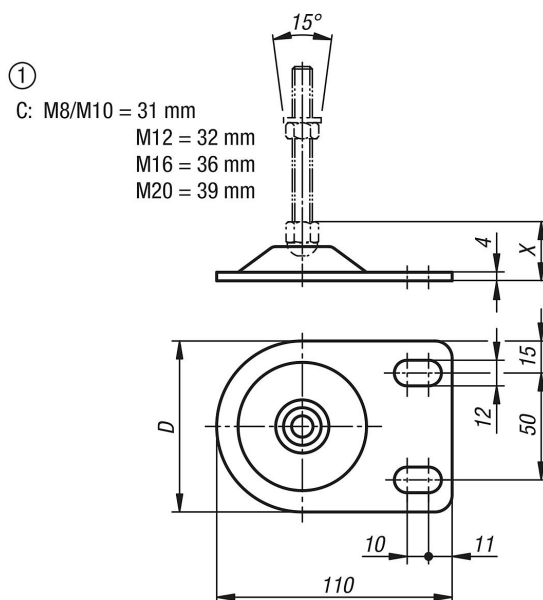
Hinweis:

Stellfüße werden aus einem Teller und einer Gewindespindel zusammengestellt.

Jeder Teller kann mit jeder Gewindespindel kombiniert werden.

Passende Gewindespindeln siehe K0669.

Zeichnungen



Artikelübersicht

Bestellnummer	Material Grundkörper	Form	D	Belastbarkeit max. kN
K0672.30801	Stahl	C	80	20
K0672.30802	Edelstahl	C	80	20