

Technisch specificatieblad

Montagedeksel zware uitvoering voor UZD350-3, nominale grootte R7 Artikelnr. 7401414



De montagedeksel voor zware belastingen voor de vloerdozen type UZD350-3 is geschikt voor de inbouw van een ronde cassette voor zware belastingen met nominale grootte R7. De inbouwopening is 3 mm verzonken en kan daardoor achteraf met een dekselblindplaat worden afgesloten.

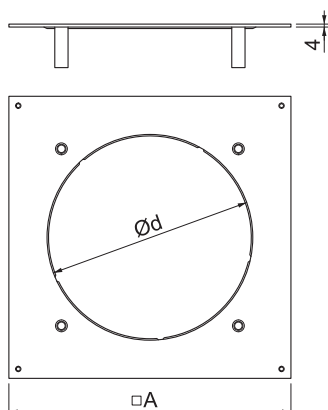


St	Staal
FS	sendzimir verzinkt

Stamgegevens

Bestelnr.	7401414
Type	DUG 350-3 R7SL
Dimensie	382x382x59
Materiaal	staal
Materiaal-afk.	St
Oppervlak	sendzimir verzinkt
Oppervlak volgens DIN	DIN EN 10346
Oppervlak afk.	FS
Kleinste verkoop-eenheid (VG)	1,00 Stuk
Gewicht	370,40 kg/100 st.

Technische gegevens



Lengte	383,00 mm
Breedte	383,00 mm
Afmeting A	383,00 mm
Afmeting d Ø	275,00 mm
Afdekking montage-opening	<input type="checkbox"/>
Type bevestiging	Bevestiging met schroef
Plaatdikte	4,00 mm
Vloeronderhoud	Droog
Afdichtingsinbouw-mogelijkheid	<input type="checkbox"/>
Inbouwopening voor vloer- opbouw-tank	<input type="checkbox"/>
Geschikt voor door afwerk-vloer overdekt ondervloer-kanaal	<input checked="" type="checkbox"/>
Geschikt voor vlak gesloten ondervloer-kanaal	<input type="checkbox"/>
Montage-opening	Rond
Nominale grootte	350,00 mm
Nominale maat voor inbouw- eenheden	R7
Heavy-duty uitvoering	<input checked="" type="checkbox"/>