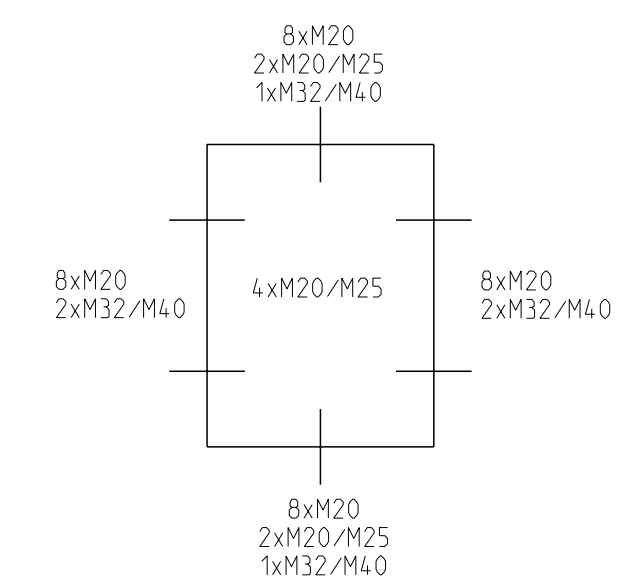
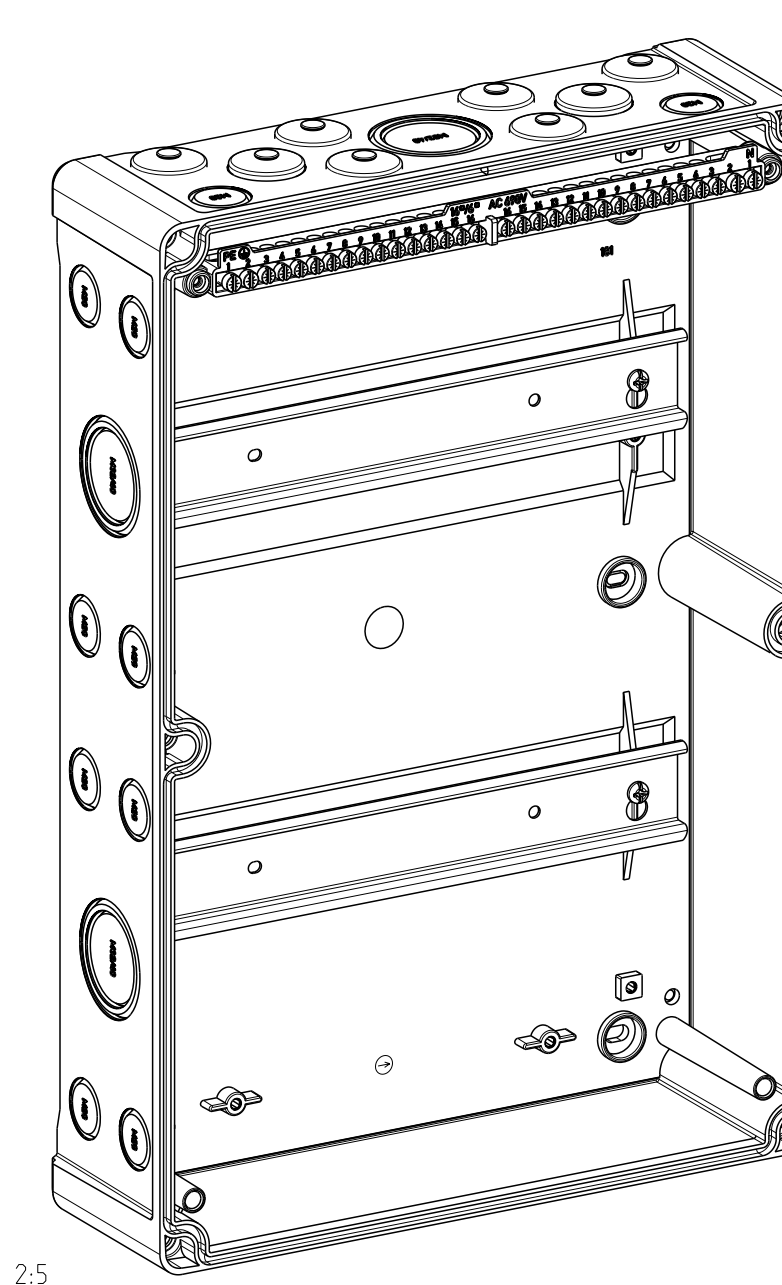
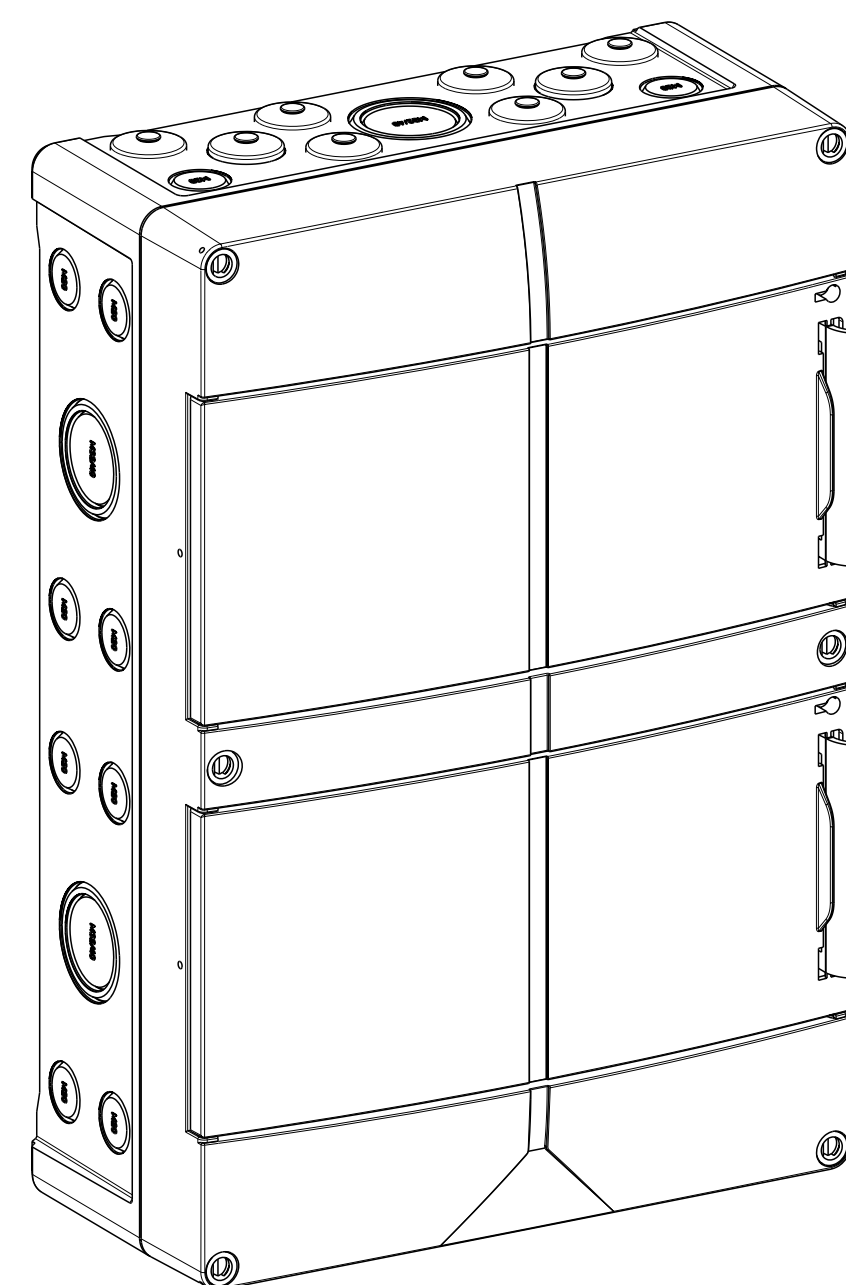
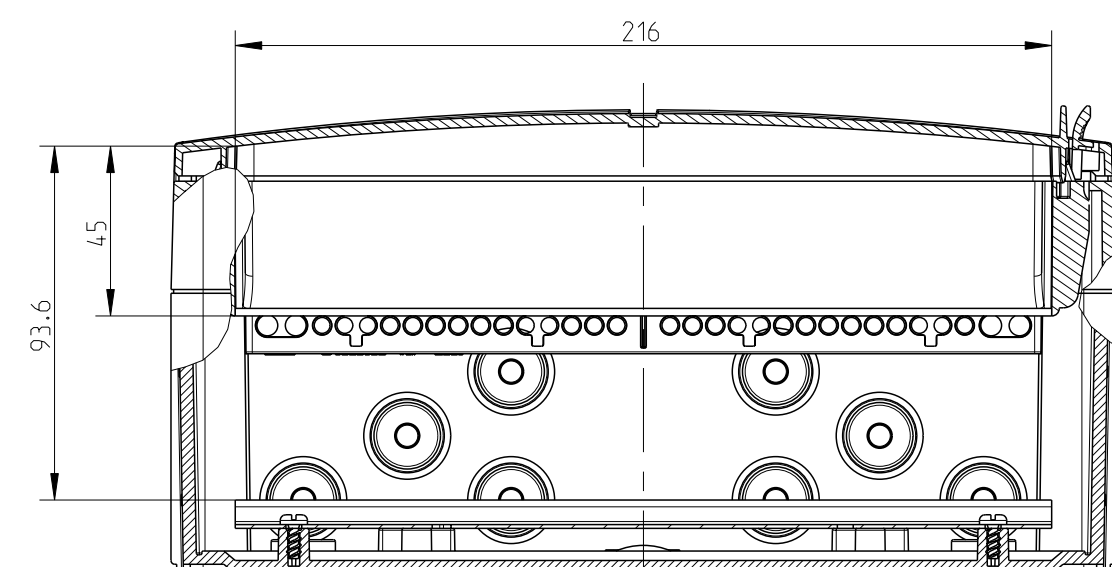
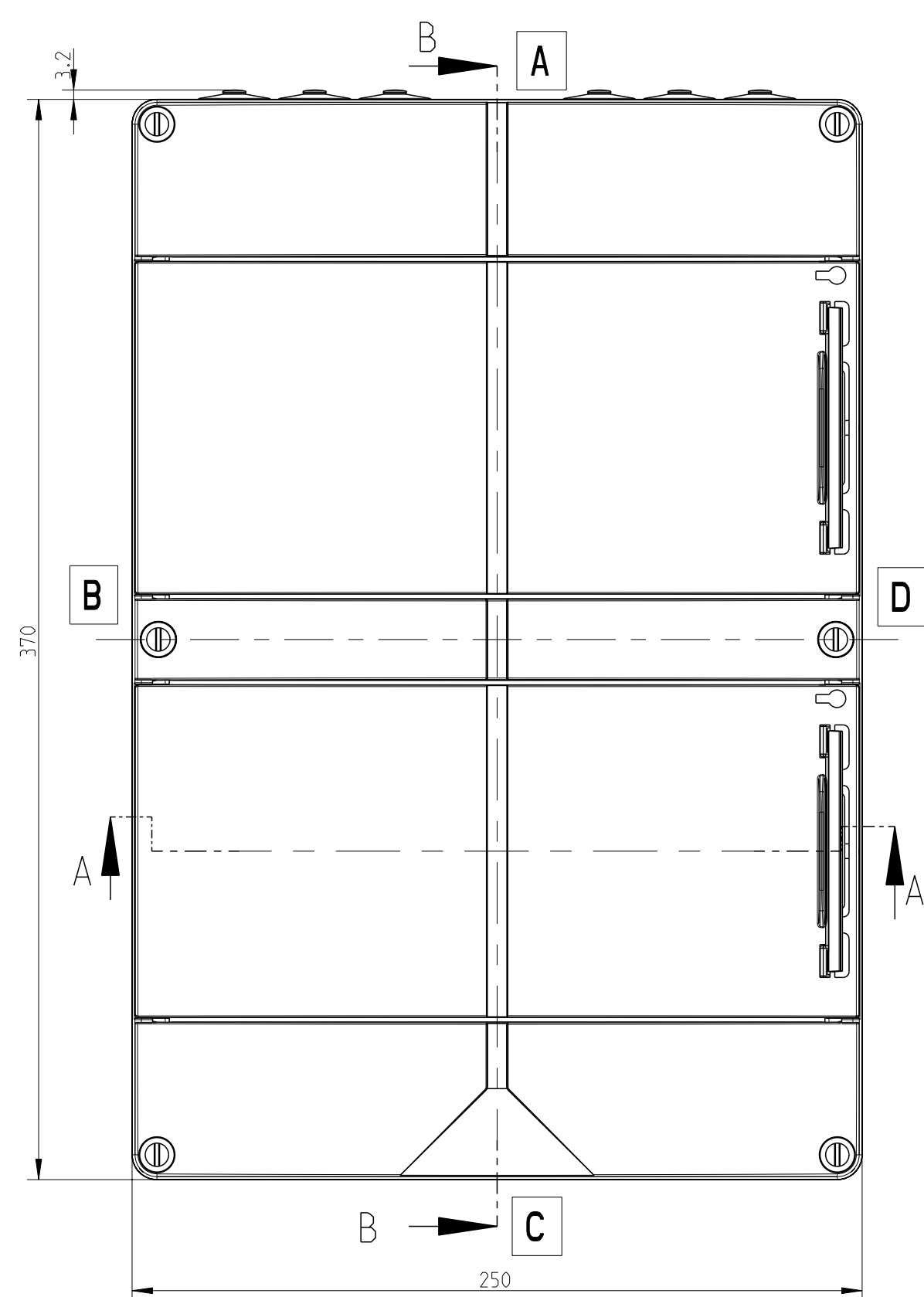
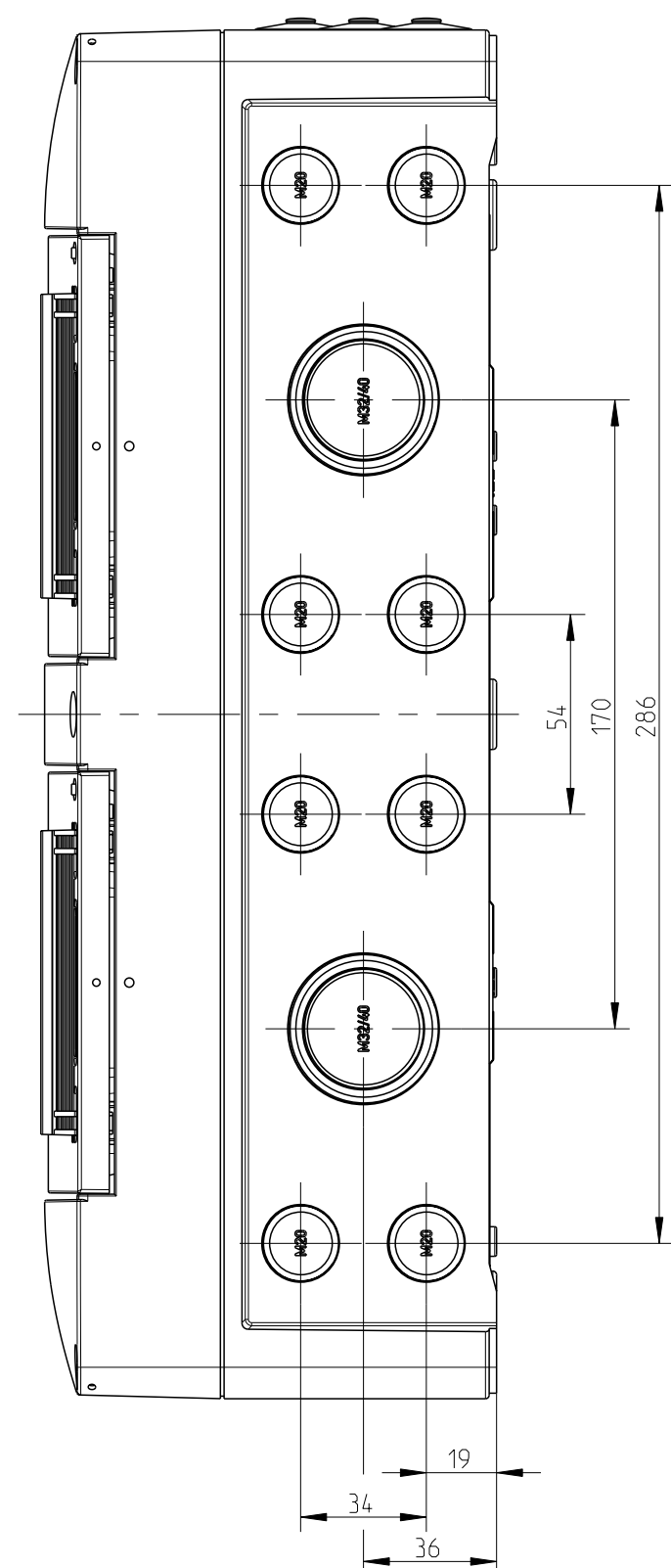
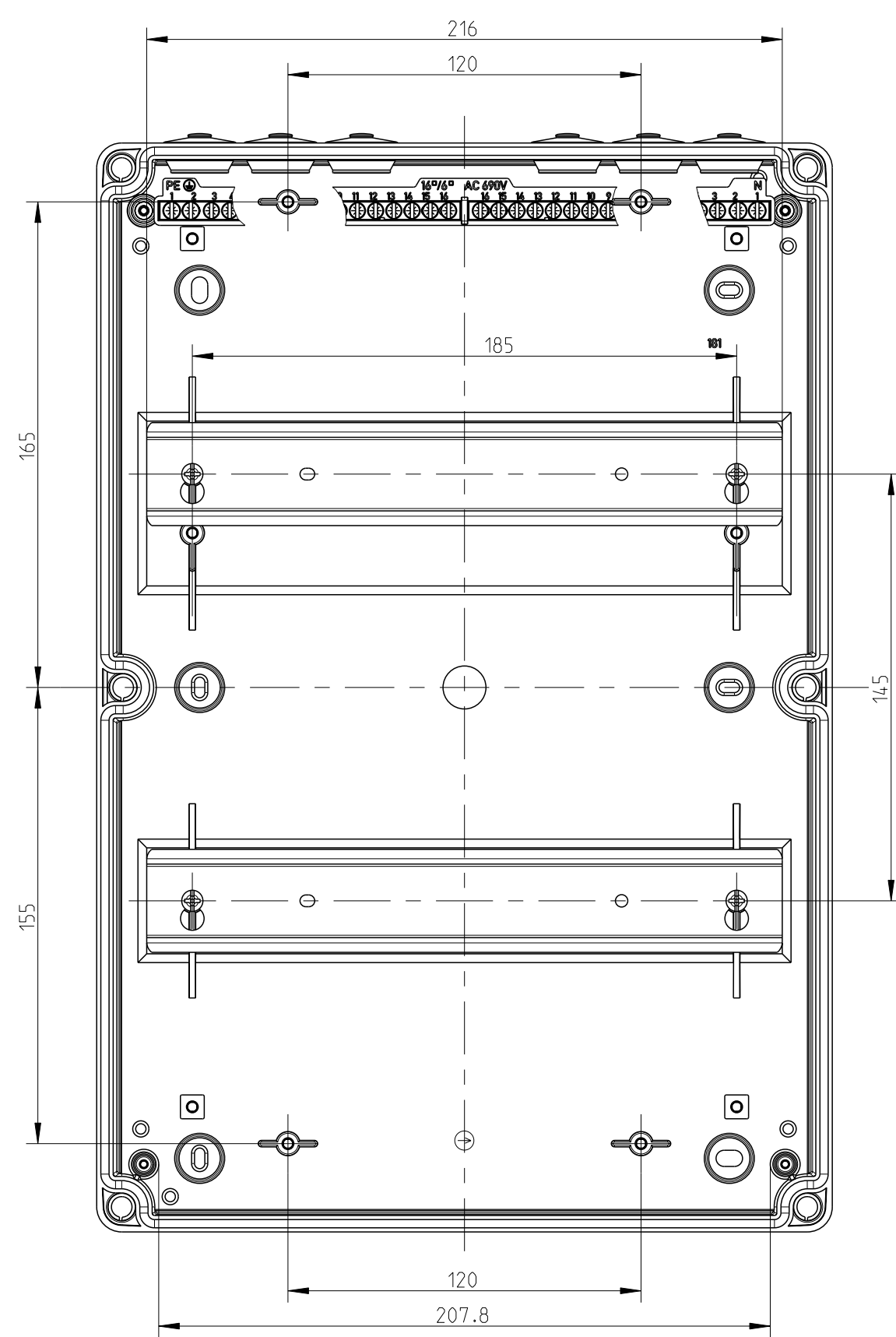


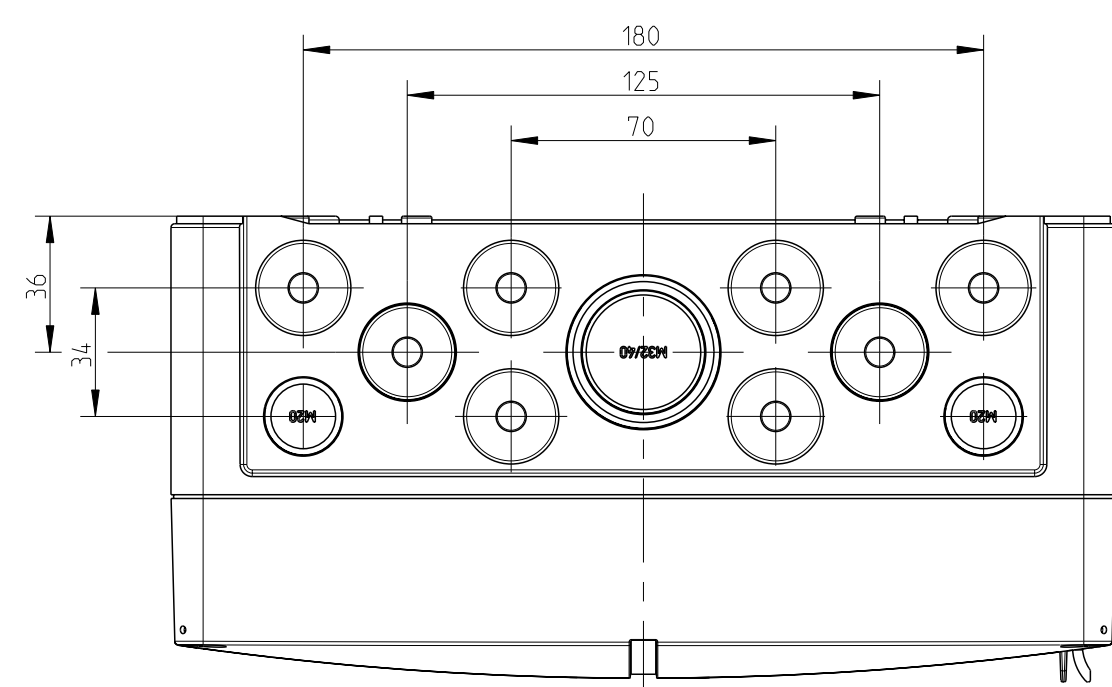
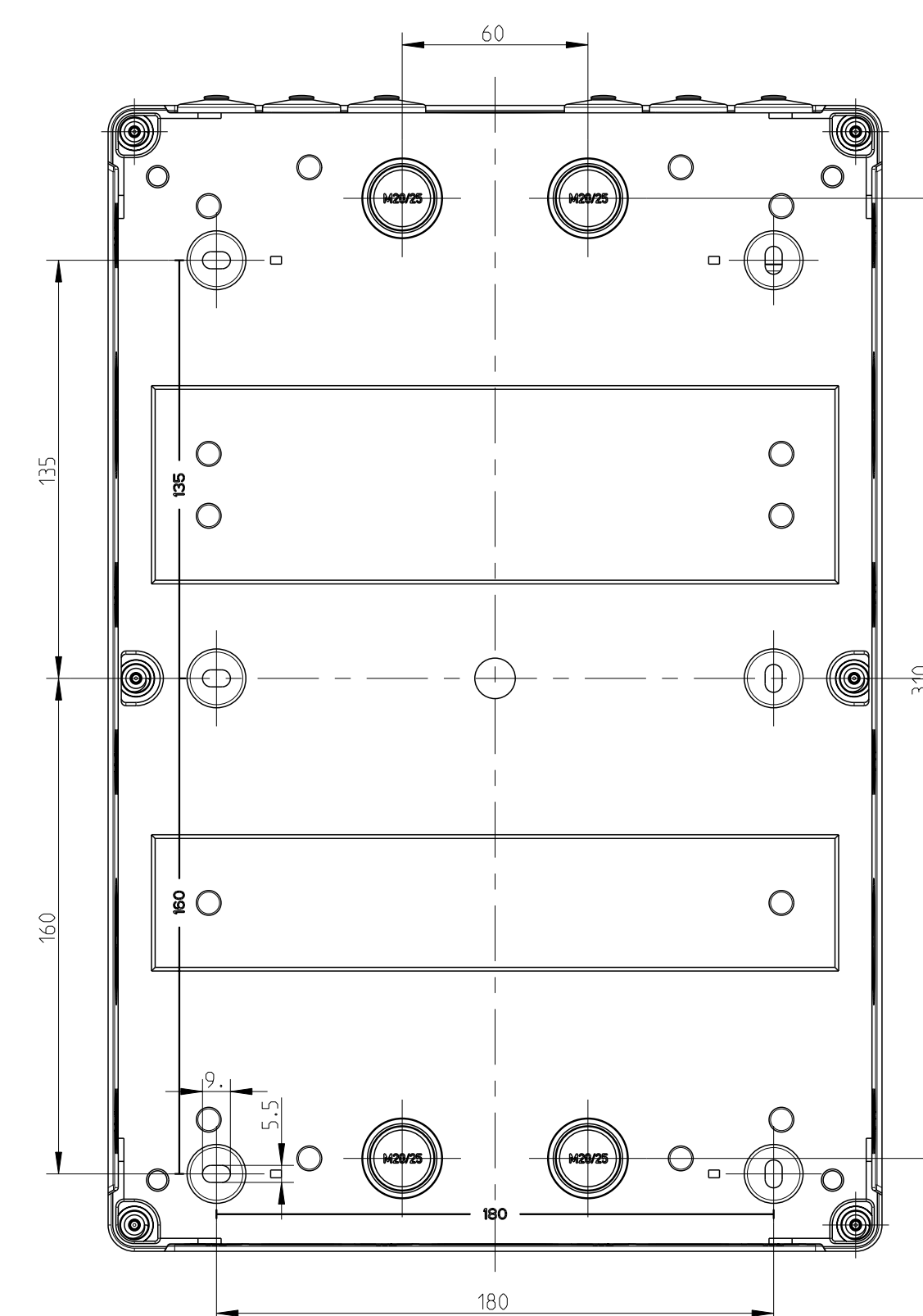
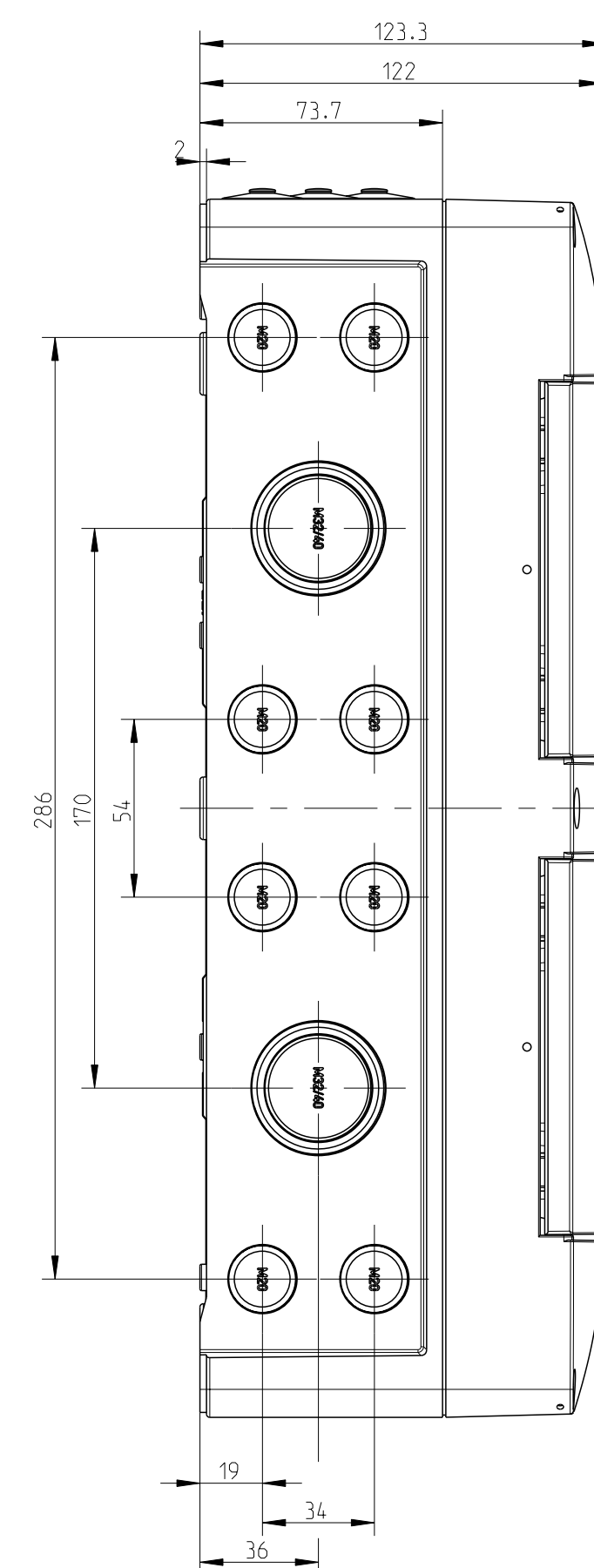
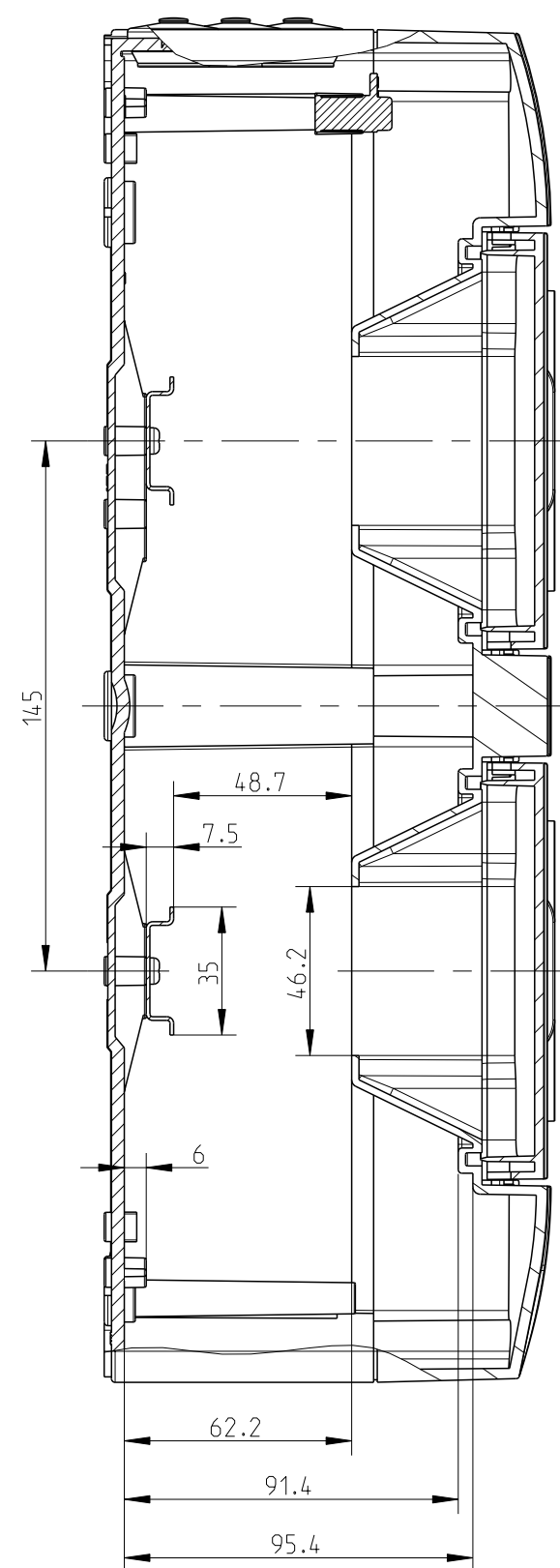
A-A



Innenansicht / inside view



B-B



fehlende Bemassungen können dem DXF entnommen werden
missing dimensions are provided in the DXF

Schutzvermerk ISO 16016 beachten. Refer to protection notice ISO 16016. Maßstab: 1:2