

# Produktdatenblatt

## Automatisierungstechnik - Spannungs- und Leistungsversorgung

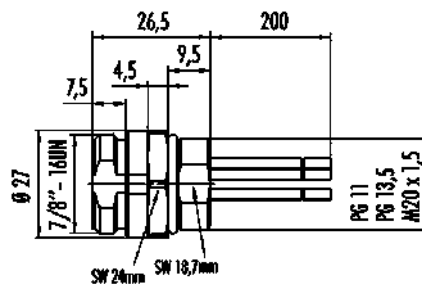


|               |   |
|---------------|---|
| Bezeichnung   | Flanschstecker, Polzahl: 4, ungeschirmt, Litzen, IP68, UL, VDE, PG 11 |
| Produktgruppe | Serie 820   |
| Bestellnummer | 09 2449 310 04  |

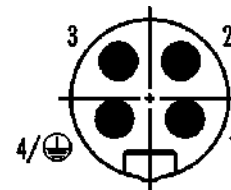
### Abbildung



### Maßzeichnung



### Polbild (Steckseite)



- 1 schwarz
- 2 blau
- 3 braun
- 4 weiß

Die Montageanleitung finden Sie auf der nachfolgenden Seite.

### Technische Daten

#### Allgemeine Kennwerte

|                             |                               |
|-----------------------------|-------------------------------|
| Bestellnummer               | 09 2449 310 04                |
| Steckverbinder-Bauform      | Flanschstecker                |
| Ausführung                  | Steckverbinder Stift gerade   |
| Steckverbinder Verriegelung | Schrauben                     |
| Anschlussart                | Litzen                        |
| Schutzart                   | IP68                          |
| Anschlussquerschnitt        | 0,75 mm <sup>2</sup> / AWG 18 |
| Grenztemperatur von / bis   | -25 °C / 85 °C                |
| Mechanische Lebensdauer     | > 100 Steckzyklen             |
| Gewicht (gr)                | 41.16                         |
| Zolltarifnummer             | 85369010                      |

#### Elektrische Kennwerte

|                         |                  |
|-------------------------|------------------|
| Bemessungsspannung      | 300 V (600 V UL) |
| Bemessungs-Stoßspannung | 4000 V           |
| Bemessungsstrom (40°C)  | 7,0 A            |
| Verschmutzungsgrad      | 3                |
| Überspannungskategorie  | III              |
| Isolierstoffgruppe      | I                |
| EMV-Tauglichkeit        | ungeschirmt      |

#### Werkstoffe

|                        |                          |
|------------------------|--------------------------|
| Material Gehäuse       | Zinkdruckguss vernickelt |
| Material Kontaktkörper | PUR                      |
| Material Kontakt       | CuZn (Messing)           |
| Kontaktoberfläche      | Au (Gold)                |
| REACH SVHC             | CAS 7439-92-1 (Lead)     |



# Produktdatenblatt

## Automatisierungstechnik - Spannungs- und Leistungsversorgung



Bezeichnung **Flanschstecker, Polzahl: 4, ungeschirmt, Litzen, IP68, UL, VDE, PG 11**  
 Produktgruppe **Serie 820**  
 Bestellnummer **09 2449 310 04**

SCIP Nummer 684670e6-9ce1-4fce-813c-4389b33eea60

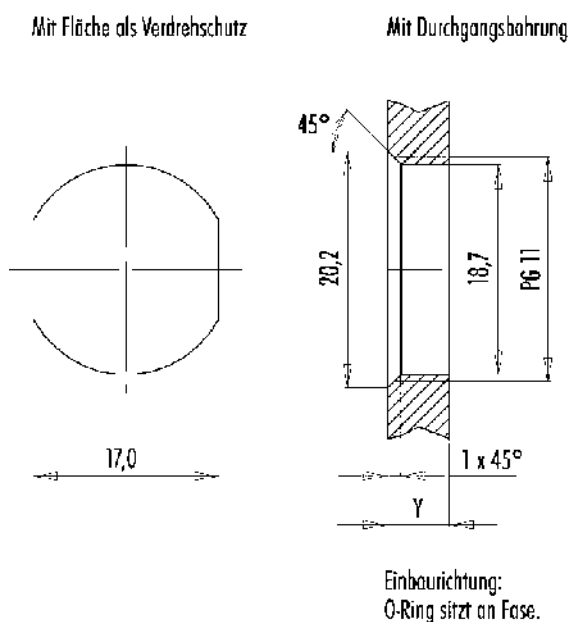
### Zulassungen / Approbationen

Zulassungen UL, VDE

### Klassifikationen

eCl@ss 11.1 27-44-01-09  
 ETIM 9.0 EC003569

### Montageanleitung / Montageausschnitt



### Anzugsdrehmoment

Metallgehäuse 2,00 Nm  
 Kunststoffgehäuse 1,25 Nm

| Gehäusewandstärke Y (mm)      |                                    |          |
|-------------------------------|------------------------------------|----------|
| Ausführung                    | min (mm)                           | max (mm) |
| Hinterwandmontage             | 2                                  | 3,5      |
| von vorne verschraubbar       | 2                                  | 4,5      |
| positionierbar <sup>1)</sup>  | 2                                  | 3,5      |
| Schraubklemmanschluss         | 2                                  | 3,5      |
| Gewinde M12 x 1               | 2                                  | 3,0      |
| Gewinde M14 x 1 <sup>2)</sup> | <sup>3)</sup> 1,5/ <sup>4)</sup> 2 | 6,5      |

### Hinweise

- <sup>1)</sup> Keine Fase anbringen
- <sup>2)</sup> Wandstärken:  
bis 1,5 mm Mutter 38 5385 100 001 verwenden,  
>1,5 mm Gewinde schneiden
- <sup>3)</sup> Mutter
- <sup>4)</sup> Gewinde in Gehäusewand

|               |   |
|---------------|---|
| Bezeichnung   | Flanschstecker, Polzahl: 4, ungeschirmt, Litzen, IP68, UL, VDE, PG 11 |
| Produktgruppe | Serie 820   |
| Bestellnummer | 09 2449 310 04  |

### Sicherheitshinweise / Montagehinweise

Der Steckverbinder darf nicht unter Last gesteckt oder getrennt werden. Eine Nichtbeachtung sowie unsachgemäße Verwendung kann Personenschäden zur Folge haben.

Die Steckverbinder sind für Einsatzbereiche im Anlagen-, Steuerungs- und Elektrogerätebau entwickelt worden. Die Überprüfung, ob die Steckverbinder auch in anderen Einsatzgebieten verwendet werden können, obliegt dem Anwender.

Steckverbinder mit der Schutzart IP67 und IP68 sind nicht für die Verwendung unter Wasser geeignet. Beim Einsatz im Freien müssen die Steckverbinder gesondert gegen Korrosion geschützt werden. Weitere Infos zu den IP Schutzarten siehe im Bereich Downloadcenter „Technische Informationen“.