



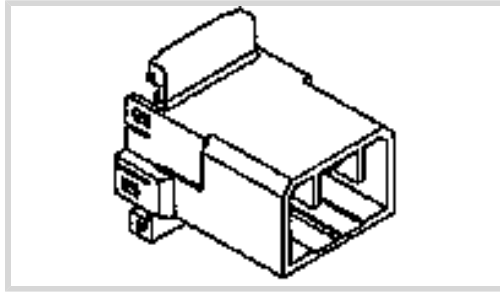
AMP | Multilock Connector System

Interne TE-Nummer 174936-5

Housing for Male Terminals, Wire-to-Wire, 20 Position, .138 in [3.5 mm] Centerline, Blue, Signal, Multilock Connector System

[Auf TE.com ansehen>](#)

Steckverbinder > Automobil-Steckverbinder > Gehäuse für Kraftfahrzeuge > MULTILOCK, STECKVERBINDERGEHÄUSE



Steckverbinder- und Gehäusotyp: **Stiftgehäuse**

Flachkontaktbreite: **1.8 mm [.071 in]**

Steckverbindersystem: **Draht-an-Draht**

Anzahl von Positionen: **20**

Raster: **3.5 mm [.138 in]**

[Alle MULTILOCK, STECKVERBINDERGEHÄUSE \(571\)](#)

Eigenschaften

Produktmerkmale

Steckverbinderform	Rechteckig
Steckverbinder- und Gehäusotyp	Stiftgehäuse
Steckverbindersystem	Draht-an-Draht
Abdichtbar	Nein
Hybrid Steckverbinder	Nein
Primäre Verriegelungsfunktion	Ins Gehäuse integriert

Konfigurationsmerkmale

Anzahl von Positionen	20
Zeilenanzahl	2

Elektrische Kennwerte

Arbeitsspannung	12 VDC
Nominalspannungs- Architektur	12 V

Sonstige Eigenschaften

Kabelausgangswinkel	180°
Primäre Produktfarbe	Blau

Kontaktmerkmale

Kontaktgröße	1.8mm
--------------	-------

Kontakttyp	Flachstecker
------------	--------------

Flachkontaktbreite	1.8 mm[.071 in]
--------------------	-----------------

Montage und Anschlusstechnik

Terminal Position Assurance	Ja
-----------------------------	----

Zugentlastung	Ohne
---------------	------

Typ der Gegensteckführung	Polarisiert
---------------------------	-------------

Gegensteckführung	Mit
-------------------	-----

Art der Steckverbindermontage	Kabelbefestigung (freihängend)
-------------------------------	--------------------------------

Gehäusemerkmale

Gehäusematerial	PBT
-----------------	-----

Raster	3.5 mm[.138 in]
--------	-----------------

Abmessungen

Steckverbinderhöhe	18.8 mm[.74 in]
--------------------	-----------------

Breite des Produkts	46.7 mm[1.839 in]
---------------------	-------------------

Länge des Produkts	31.4 mm[1.236 in]
--------------------	-------------------

Reihenabstand	3 mm[.118 in]
---------------	---------------

Verwendungsbedingungen

Betriebstemperatur (max)	70 °C, 75 °C, 80 °C, 85 °C, 90 °C, 100 °C, 105 °C[158 °F][167 °F][176 °F][185 °F][194 °F] [212 °F][221 °F]
--------------------------	--

Betriebstemperaturbereich	-30 – 105 °C[-22 – 221 °F]
---------------------------	----------------------------

Betrieb/Anwendung

Stromkreis Anwendung	Signal
----------------------	--------

Industriestandards

UL-Brandschutzklasse	UL 94HB
----------------------	---------

Verpackungsmerkmale

Verpackungsmenge	50
------------------	----

Weitere

Wartbar	Ja
---------	----

Steckverbinderpositionssicherung	Nein
----------------------------------	------

Produkt-Compliance

Bitte besuchen Sie die Produktseite auf [TE.com](https://www.te.com) um Informationen über Produktkonformität zu erhalten.>

EU RoHS Richtlinie 2011/65/EU	Konform
EU ELV Richtlinie 2000/53/EG	Konform
China RoHS 2 Richtlinie MIIT Order No 32, 2016	Keine eingeschränkten Materialien oberhalb der Grenzwerte
EU REACH Verordnung (EG) No. 1907/2006	Aktuelle ECHA Kandidatenliste: JAN 2023 (233) Kandidatenliste deklariert bezüglich: JUNI 2022 (224) Enthält keine SVHC
Halogengehalt	Niedriger Halogengehalt – Br, Cl, F, I < 900 ppm im homogen Material. Außerdem BFR/CFR/PVC-frei.
Lötfähigkeit	Für Lötfähigkeit nicht zutreffend

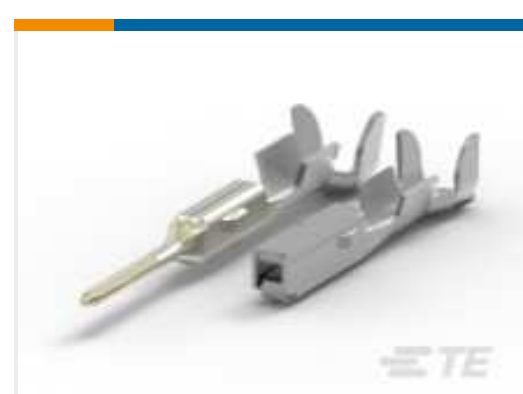
Produktkonformitäts-Disclaimer

Diese Informationen beruhen auf angemessenen Erkundigungen bei unseren Lieferanten und entsprechen unserem derzeitigen Wissensstand auf Grundlage der Angaben der Lieferanten. Diese Informationen können Änderungen erfahren. Die von TE als EU RoHS-konform ermittelten Teile weisen einen maximalen Gewichtsanteil von 0,1 % Blei, Chrom VI, Quecksilber, PBB, PBDE, DBP, BBP, DEHP und DIBP sowie 0,01 % Kadmium im homogenen Werkstoff auf oder sind gemäß der Anhänge zur Richtlinie 2011/65/EU (RoHS2) von diesen Grenzwerten ausgenommen. Elektrische und elektronische Endprodukte erhalten gemäß der Richtlinie 2011/65/EU eine CE-Kennzeichnung. Die Komponenten sind möglicherweise nicht CE-gekennzeichnet. Zusätzliche weisen die von TE als EU ELV-konform ermittelten Teile einen maximalen Gewichtsanteil von 0,1 % Blei, Chrom VI und Quecksilber sowie 0,01 % Kadmium im homogenen Werkstoff auf oder sind gemäß der Anhänge zur Richtlinie 2000/53/EG (ELV) von diesen Grenzwerten ausgenommen. Hinsichtlich der REACH Verordnung beruhen die Angaben von TE bezüglich der besonders besorgniserregenden Substanzen (Substances of Very High Concern, SvHC) auf den ‚Leitlinien zu den Anforderungen für Stoffe in Erzeugnissen‘, wie sie auf der Webseite der Europäischen Chemikalienagentur (ECHA) unter folgender URL publiziert sind: <https://echa.europa.eu/guidance-documents/guidance-on-reach>

Kompatible Teile



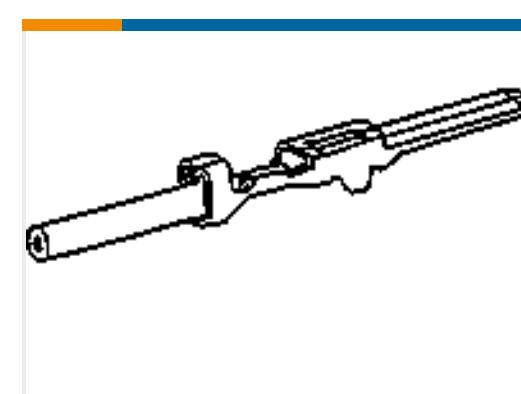
TE Teilnr.: CAT-M9194-CH8172
MULTILOCK,
STECKVERBINDERGEHÄUSE



TE Teilnr.: CAT-M9194-T273
MULTILOCK, BUCHSE UND
FLACHSTECKER



TE Teilnr.: 175029-1
070 TAB CONTACT L.P 24-22



TE Teilnr.: 175030-3
070 TAB CONTACT L/P

Auch serienmäßig | **Multilock Connector System**



Arretierungen und Positionssicherungen(2)



Dichtungen und Blindstopfen(2)



Einsetz- und Entriegelungswerkzeuge (6)



EMV-Abschirmung(1)



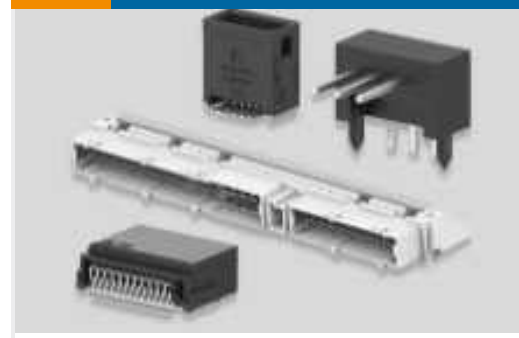
Gehäuse für Kraftfahrzeuge(570)



Kappen und Abdeckungen für Automobil-Steckverbinder(16)



Kontakte für Kraftfahrzeuge(140)



Leiterplattenstiftleisten und -buchsen (126)



Weiteres Zubehör(9)

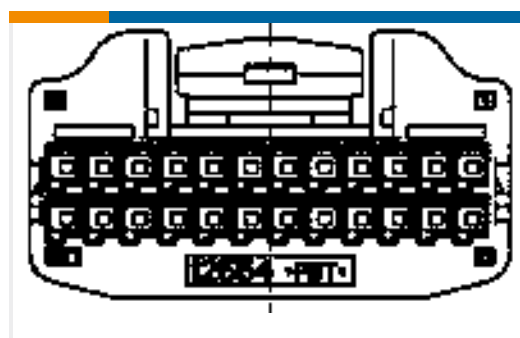
Kunden kauften auch diese Produkte



TE Teilnr.:1-1318118-6
DYNAMIC D-2100 REC HSG 12P



TE Teilnr.:1318107-1
DYNAMIC D-2000 REC CONT M L/P



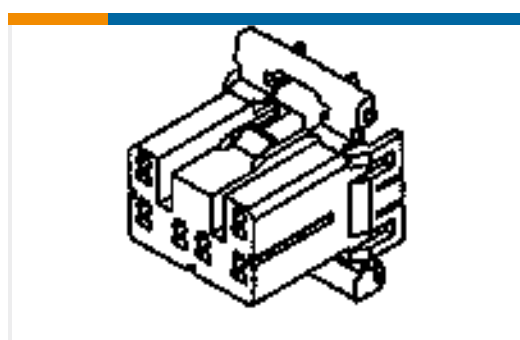
TE Teilnr.:1717112-1
0.64 III 24POS PLUG ASSY



TE Teilnr.:1903126-1
DYNAMIC D1000 TAB CONT TIN (2L) L/P



TE Teilnr.:345210-1
MULTILOCK, BUCHSE UND FLACHSTECKER



TE Teilnr.:1-174952-1
070 MLC W-W PLUG HSG 20P F/A

Dokumente



Produktzeichnungen

[070 MLC W-W CAP HSG 20P BLUE](#)

Englisch

CAD-Dateien

[3D PDF](#)

Englisch

Kundenmodell

[ENG_CVM_174936-5_C.2d_dxf.zip](#)

Englisch

Kundenmodell

[ENG_CVM_174936-5_C.3d_igs.zip](#)

Englisch

Kundenmodell

[ENG_CVM_174936-5_C.3d_stp.zip](#)

Englisch

Indem Sie die CAD-Datei herunterladen stimmen Sie den [allgemeinen Verkaufsbedingungen](#) zu.

Datenblätter/ Katalogseiten

[MULTILOCK Connector System](#)

Englisch

Produktspezifikationen

[Produktspezifikation](#)

Japanisch