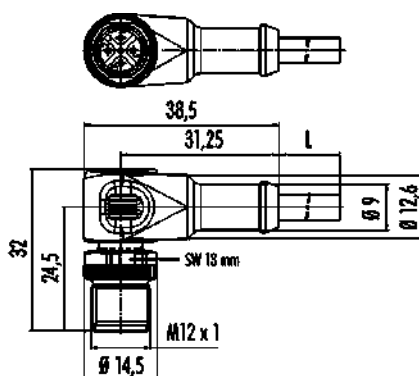


|               |  |
|---------------|--|
| Bezeichnung   | M12-B Winkelstecker, Polzahl: 3, ungeschirmt, am Kabel angespritzt, IP68, UL, PUR, schwarz, 3 x 0,34 mm <sup>2</sup> , 5 m |
| Produktgruppe | M12-B Serie 766  |
| Bestellnummer | 77 4427 0000 50003-0500  |

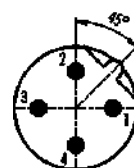
### Abbildung



### Maßzeichnung



### Polbild (Steckseite)



- 1 braun/brown
- 2 nicht konfektioniert/not assembled
- 3 blau/blue
- 4 schwarz/black

## Technische Daten

### Allgemeine Kennwerte

|                             |                                |
|-----------------------------|--------------------------------|
| Bestellnummer               | <b>77 4427 0000 50003-0500</b> |
| Steckverbinder-Bauform      | Winkelstecker                  |
| Kabellänge                  | 5 m                            |
| Ausführung                  | Steckverbinder Stift gewinkelt |
| Steckverbinder Verriegelung | schrauben                      |
| Anschlussart                | am Kabel angespritzt           |
| Schutzart                   | IP68                           |
| Anschlussquerschnitt        | 0,34 mm <sup>2</sup> / AWG 22  |
| Grenztemperatur von / bis   | -25 °C / 90 °C                 |
| Mechanische Lebensdauer     | > 100 Steckzyklen              |
| Gewicht (gr)                | 280                            |
| Zolltarifnummer             | 85444290                       |

### Elektrische Kennwerte

|                         |                      |
|-------------------------|----------------------|
| Bemessungsspannung      | 250 V                |
| Bemessungs-Stoßspannung | 2500 V               |
| Bemessungsstrom (40°C)  | 4,0 A                |
| Isolationswiderstand    | > 10 <sup>10</sup> Ω |
| Verschmutzungsgrad      | 3                    |
| Überspannungskategorie  | II                   |
| Isolierstoffgruppe      | II                   |
| EMV-Tauglichkeit        | ungeschirmt          |

### Werkstoffe

|                        |     |
|------------------------|-----|
| Material Gehäuse       | PUR |
| Material Kontaktkörper | PUR |

# Produktdatenblatt

## Automatisierungstechnik - Datenübertragung



|               |  |
|---------------|--|
| Bezeichnung   | M12-B Winkelstecker, Polzahl: 3, ungeschirmt, am Kabel angespritzt, IP68, UL, PUR, schwarz, 3 x 0,34 mm <sup>2</sup> , 5 m |
| Produktgruppe | M12-B Serie 766  |
| Bestellnummer | 77 4427 0000 50003-0500  |

|                       |                           |
|-----------------------|---------------------------|
| Material Kontakt      | CuZn (Messing)            |
| Kontaktoberfläche     | Au (Gold)                 |
| Material Verriegelung | Zinkdruckguss vernickelt  |
| REACH SVHC            | None (No pollutants)      |
| SCIP Nummer           | SCIP-number not available |

### Zulassungen / Approbationen

|             |    |
|-------------|----|
| Zulassungen | UL |
|-------------|----|

### Klassifikationen

|             |             |
|-------------|-------------|
| eCl@ss 11.1 | 27-06-03-11 |
| ETIM 9.0    | EC002638    |

### CE-Konformitätserklärungen

|                           |  |
|---------------------------|--|
| Niederspannungsrichtlinie | 2014/35/EU (EN 60529:1991;EN 60204-1:2018) |
| RoHS-Richtlinie           | 2011/65/EU (EN 50581:2012)                 |

### Kabeldaten - Leitungsaufbau

|                  |                          |
|------------------|--------------------------|
| Kabeldurchmesser | 4,3 mm                   |
| Querschnitt      | 3 x 0,34 mm <sup>2</sup> |
| Mantelmaterial   | PUR                      |
| Isolation Litze  | PP9Y halogenfrei         |
| Litzenaufbau     | 43 x 0,10 mm             |
| Kabelfarbe       | schwarz                  |

### Kabeldaten - Elektrische Eigenschaften

|                  |                |
|------------------|----------------|
| Leiterwiderstand | 60 Ω/Km (20°C) |
|------------------|----------------|

### Kabeldaten - Mechanische Eigenschaften

|                          |                      |
|--------------------------|----------------------|
| Biegeradius Kabel fest   | ≥ 5 x Ø              |
| Biegeradius Kabel bewegt | ≥ 10 x Ø             |
| Biegezyklen              | > 5 Mio.             |
| Zulässige Beschleunigung | ≥ 5 m/s <sup>2</sup> |
| Verfahrweg horizontal    | ≥ 5 m                |
| Verfahrweg vertikal      | ≥ 5 m                |
| Verfahrgeschwindigkeit   | ≤ 200 m/min          |

### Kabeldaten - Thermische Eigenschaften

|  |                |
|--|----------------|
| Temperaturbereich Kabel bewegt von / bis | -25 °C / 80 °C |
| Temperaturbereich Kabel fest von / bis   | -50 °C / 80 °C |

### Kabeldaten - Sonstige Eigenschaften

|             |    |
|-------------|----|
| Halogenfrei | ja |
|-------------|----|

|               |  |
|---------------|--|
| Bezeichnung   | M12-B Winkelstecker, Polzahl: 3, ungeschirmt, am Kabel angespritzt, IP68, UL, PUR, schwarz, 3 x 0,34 mm <sup>2</sup> , 5 m |
| -             | -  |
| Produktgruppe | M12-B Serie 766  |
| Bestellnummer | 77 4427 0000 50003-0500  |

### **Sicherheitshinweise / Montagehinweise**

Der Steckverbinder darf nicht unter Last gesteckt oder getrennt werden. Eine Nichtbeachtung sowie unsachgemäße Verwendung kann Personenschäden zur Folge haben.

Die Steckverbinder sind für Einsatzbereiche im Anlagen-, Steuerungs- und Elektrogerätebau entwickelt worden. Die Überprüfung, ob die Steckverbinder auch in anderen Einsatzgebieten verwendet werden können, obliegt dem Anwender.

Durch den Anwender sind geeignete Sicherheitsvorkehrungen zu treffen, damit der Steckverbinder nicht versehentlich gelöst werden kann.

Steckverbinder mit der Schutzart IP67 und IP68 sind nicht für die Verwendung unter Wasser geeignet. Weitere Infos zu den IP Schutzarten siehe im Bereich Downloadcenter „Technische Informationen“.

Zum Verriegeln des Kabelsteckverbinders mit dem Gerätesteckverbinder wird der Gewinding „handfest“ (ca. 60 cNm) angezogen.